



Collection : COQUILLE

Couleur* :



00 - Blanc brillant

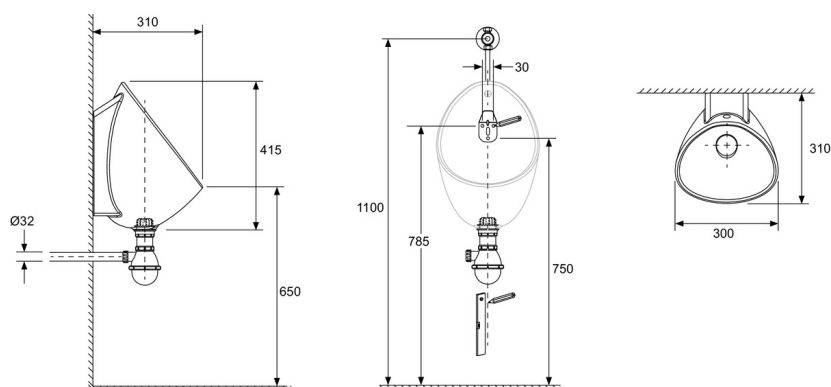
Principaux atouts :



Caractéristiques techniques

- **DIMENSIONS :** 31 x 41,50 cm
- **MATÉRIAU :** Céramique
- **ALIMENTATION :** Par-dessus
- Effet d'eau chromé
- Robinet temporisé G1/2 avec réglage de débit
- **POIDS :** 8,3 kg
- **TYPE D'INSTALLATION :** Mural
- Tube d'alimentation
- Bonde et siphon polypropylène
- Deux fixations

Dessin technique



Descriptif CCTP : Pack urinoir. E0399. Collection : COQUILLE. DIMENSIONS : 31 x 41,50 cm. POIDS : 8,3 kg. MATÉRIAU : Céramique. TYPE D'INSTALLATION : Mural. ALIMENTATION : Par-dessus. Tube d'alimentation. Effet d'eau chromé. Bonde et siphon polypropylène. Robinet temporisé G1/2 avec réglage de débit. Deux fixations.