



DoP Nr. 004



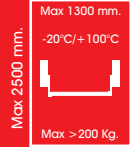
14

0425 - 2608



3 - 7 - 7 - B - 1 - 4 - 2 - 2 - A - A

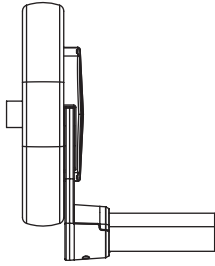
EN 1125:2008



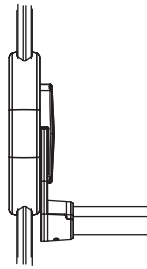
# Cross-bar

Les caractéristiques de cette barre anti-panique sont très importantes pour la sécurité des personnes. Aucune modification du produit ne sera admise. Le temps de résistance au feu est de 69 minutes pour toute configuration de la porte. Pour portes sur voies d'évacuation.  
 The features of this panic exit device are of utmost importance for people's safety. Therefore in no case may any changes be made to the product. The fire-resistance time is 69 minutes for every door configuration. For doors on escape routes.  
 Die Merkmale dieses Paniktürverschlusses sind für die Sicherheit der Menschen von größter Wichtigkeit. Deshalb darf das Produkt auf keinen Fall geändert werden. Die Feuerwiderstandszeit beträgt bei allen Türkonfigurationen 69 Minuten. Für Fluchtwegtüren.

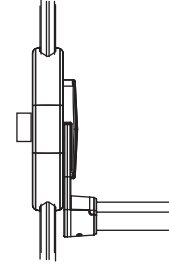
Cross Bar 1 point



Cross Bar 2 points

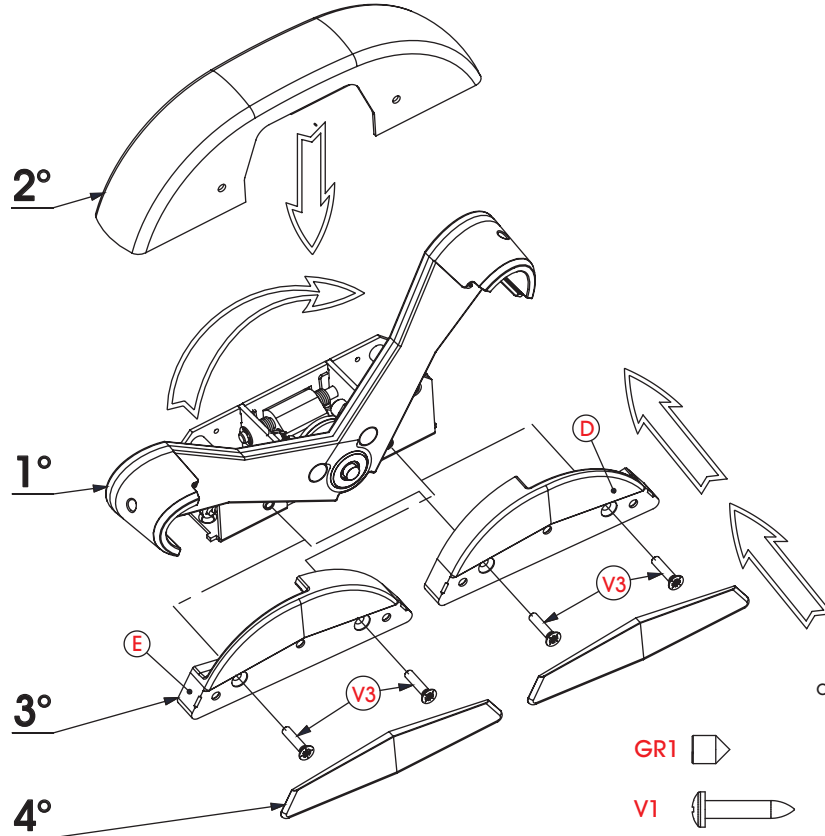


Cross Bar 3 points



## Réversibilité droite/gauche-Left/right reversibility-Vertauschbarkeit Rechts-Linksanschlag

Faire pivoter la tige pour déterminer le sens d'ouverture et fixer le chapeau D et E à l'aide des vis V3 sur le mécanisme  
 Turn the bracket to determine the left or right-hand opening, fasten caps D and E to the mechanism using screws V3  
 Den Arm zur Festlegung der Öffnungsrichtung drehen, den Deckel D und E mit den Schrauben V3 an den Mechanismus befestigen.



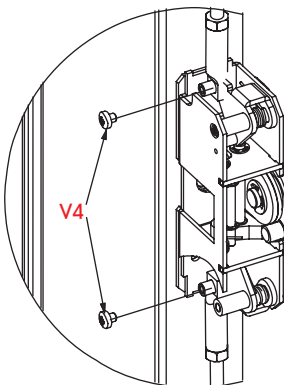
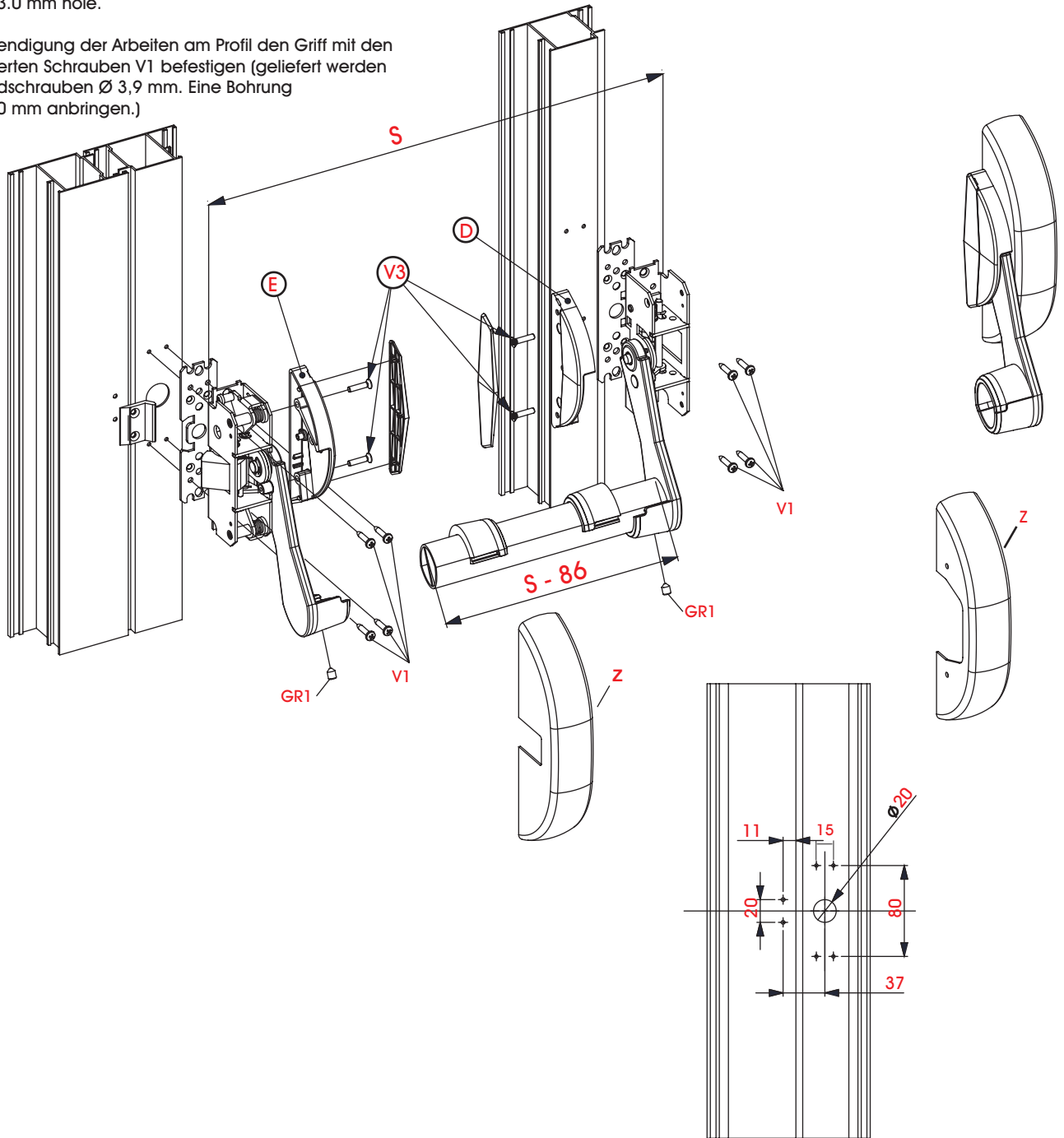
		CP100	CP200	CP300
GRI		2	2	2
V1		8	16	16
V3		4	4	4
V4		0	2	2

# Cross-bar

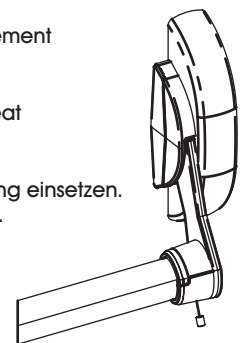
Procéder aux opérations sur le profil et fixer la barre à l'aide des vis fournies V1 (8 vis taraudeuses Ø 3,9 mm).  
Perçer un trou de Ø 3,0 mm.)

After completing work on the profile, fasten the push bar in place using the V1 screws provided (8 self-tapping screws, Ø 3.9 mm)  
Drill a Ø 3.0 mm hole.

Nach Beendigung der Arbeiten am Profil den Griff mit den mitgelieferten Schrauben V1 befestigen (geliefert werden 8 Schneidschrauben Ø 3,9 mm. Eine Bohrung von Ø 3,0 mm anbringen.)



Introduire la barre dans le logement de la tige prévu à cet effet.  
Visser à fond le pion GR.  
Fit the horizontal bar into the seat provided in the bracket.  
Screw in grup GR all the way.  
Die Druckstange in die Halterung einsetzen.  
Den Stift GR ganz zuschrauben.



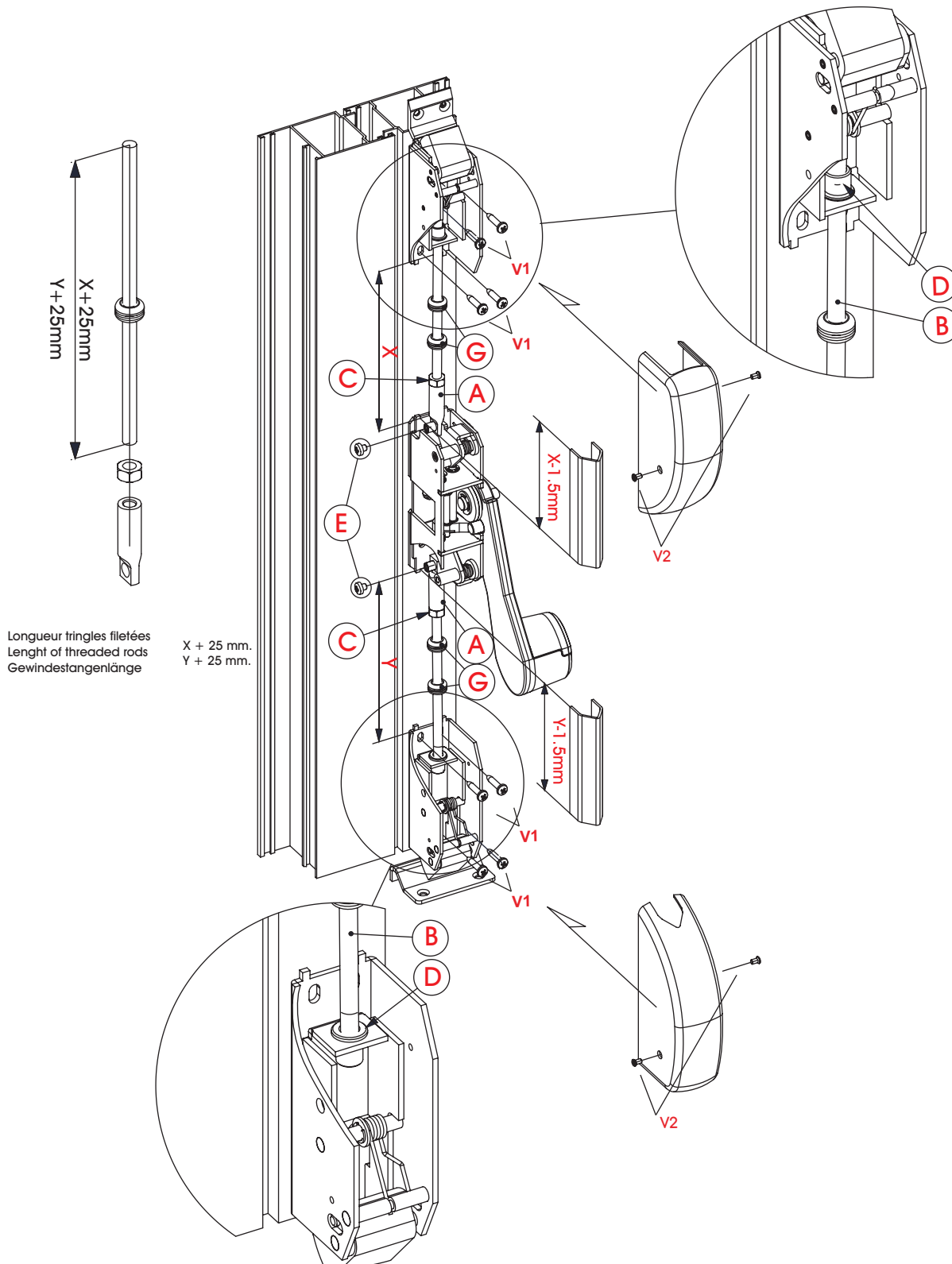
# Cross-bar

Fixer les mécanismes sur le profil. Visser la bague A sur la tringle filetée B, couper exactement les tringles. Visser la tringle filetée à l'écrou D. Serrer l'écrou C sur la bague A.

Couper les caches UNIQUEMENT sur la partie non rainurée, en respectant les cotes X et Y.

Fix the mechanisms to the profile. Screw bushing A to threaded rod B, cut rods to the desired size. Screw the threaded rod to the nut D. Block by tightening the nut C on the bushing A. Cut the covers, ONLY on the part without grooves, according to distances X and Y.

Die Mechanismen am Profil befestigen. Die Buchse A in die Gewindestange B eindrehen, die Stangen auf die gewünschte Länge zuschneidend. Die Mutter D in das Ende der Gewindestange eindrehen. Die Mutter C festziehen. Die Mutter C in der Buchse A befestigen. Die Abdeckungen AUSSCHLIESSLICH auf der Seite ohne Nuten nach den Massen X und Y zuschneiden.



# Cross-bar

Fixer les mécanismes sur le profil. Visser la bague A sur la tringle filetée B, couper exactement les tringles. Visser la tringle filetée à l'écrou D. Serrer l'écrou C sur la bague A.

Couper les caches UNIQUEMENT sur la partie non rainurée, en respectant les cotes X et Y.

Fix the mechanisms to the profile. Screw bushing A to threaded rod B, cut rods to the desired size. Screw the threaded rod to the nut D. Block by tightening the nut C on the bushing A. Cut the covers, ONLY on the part without grooves, according to distances X and Y.

Die Mechanismen am Profil befestigen. Die Buchse A in die Gewindestange B eindrehen, die Stangen auf die gewünschte Länge zuschneidend. Die Mutter D in das Ende der Gewindestange eindrehen. Die Mutter C festziehen. Die Mutter C in der Buchse A befestigen. Die Abdeckungen AUSSCHLIESSLICH auf der Seite ohne Nuten nach den Massen X und Y zuschneiden.

