

**ANTI-PANIQUE**

**SERRURE ANTI-PANIQUE 2 POINTS**

**Cross Bar 2000 - Fermeture 2 points verticaux**

**DESRIPTIF**

C'est une serrure anti panique cross-bar fabriquée à partir de matériaux de haute qualité. Elle est certifiée CE EN 1125:2008.

Equipée de pènes en acier, elle est coupe-feu de série.

Elle est par ailleurs facile à installer, notamment grâce à son mécanisme symétrique et réversible sans démontage et sa barre en aluminium laqué facilement recoupable. Sa pose sur des profils étroits est facilitée du fait de la faible largeur de ses coffres. Le faible encombrement de ceux-ci augmente également le passage libre pour une évacuation plus rapide.

Barre de 1150 mm en aluminium laqué

Hauteur de porte maximum : 2650 mm

Plus de 200 000 cycles d'ouverture

Comprend : serrure, gâche standard, vis, gabarit de pose

**CARACTÉRISTIQUES TECHNIQUES**

Type d'anti panique	Cross bar
Nombre de points de fermeture	2 points verticaux
Réversible	Oui
Hauteur coffres	192 mm
Largeur coffres	36 mm
Largeur coffre + articulation	52 mm
Profondeur coffre	56 mm
Profondeur totale	90 mm
Largeur barre	1166 mm
Largeur totale	1239 mm
Température de fonctionnement	- 10° à 60° C
Coupe feu	69 mn
Couleur	Gris RAL 9006 / Blanc RAL 9016 / Noir RAL 9005

**ARTICLES**

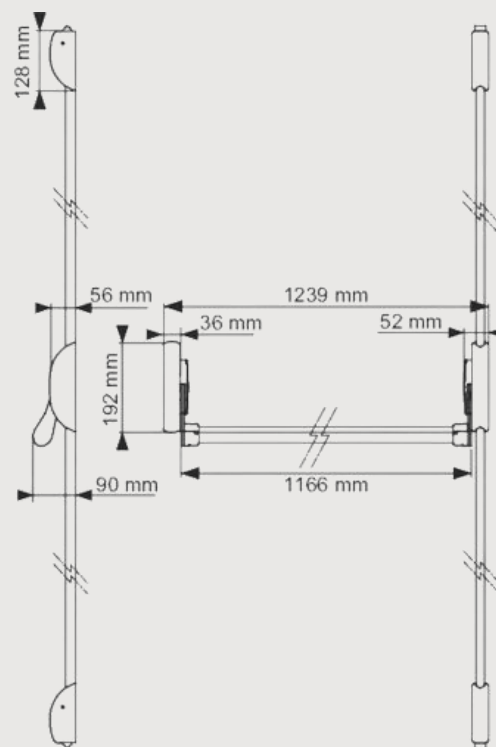
CODE	DÉSIGNATION	GENCOD
317571	Serrure anti-panique - Exem - Cross Bar 2000 - 2 points verticaux - Gris	3610183175715
317572	Serrure anti-panique - Exem - Cross Bar 2000 - 2 points verticaux - Blanc	3610183175722
317573	Serrure anti-panique - Exem - Cross Bar 2000 - 2 points verticaux - Noir	3610183175739



**EXEM**  
SECURITY SOLUTIONS



**SCHEMA TECHNIQUE**



**PACKAGING**

Boîte gencodée