

ANTI-PANIQUE

SERRURE ANTI-PANIQUE 3 POINTS

Cross Bar 3000 - Fermeture 2 points verticaux + 1 point latéral

DESCRIPTIF

C'est une serrure anti panique cross-bar fabriquée à partir de matériaux de haute qualité. Elle est certifiée CE EN 1125:2008.

Equipée de pènes en acier, elle est coupe-feu de série.

Elle est par ailleurs facile à installer, notamment grâce à son mécanisme symétrique et réversible sans démontage et sa barre en aluminium laqué facilement recoupable. Sa pose sur des profils étroits est facilitée du fait de la faible largeur de ses coffres. Le faible encombrement de ceux-ci augmente également le passage libre pour une évacuation plus rapide.

Barre de 1150 mm en aluminium laqué

Hauteur de porte maximum : 2650 mm

Plus de 200 000 cycles d'ouverture

Comprend : serrure, gâche standard, vis, gabarit de pose

CARACTÉRISTIQUES TECHNIQUES

Type d'anti panique	Cross bar
Nombre de points de fermeture	2 points verticaux + 1 point latéral
Réversible	Oui
Hauteur coffres	192 mm
Largeur coffres	36 mm
Largeur coffre + articulation	52 mm
Profondeur coffre	56 mm
Profondeur totale	90 mm
Largeur barre	1166 mm
Largeur totale	1239 mm
Température de fonctionnement	- 10° à 60° C
Coupe feu	69 mn
Couleur	Gris RAL 9006 / Blanc RAL 9016 / Noir RAL 9005

ARTICLES

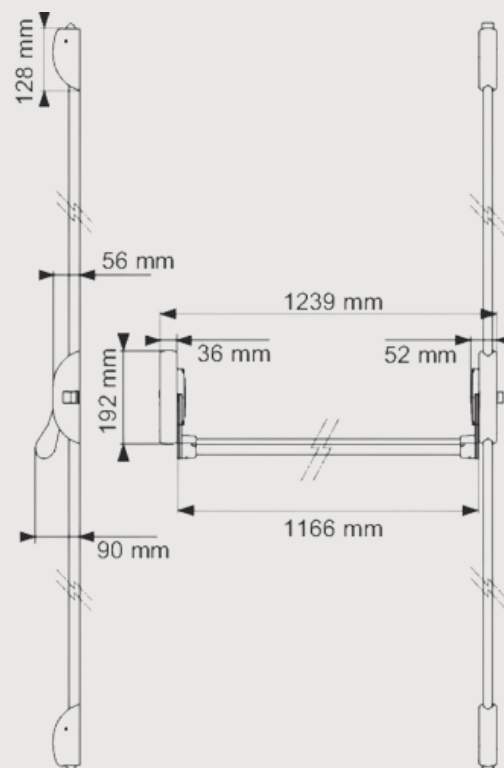
CODE	DÉSIGNATION	GENCOD
317574	Serrure anti-panique - Exem - Cross Bar 3000 - 2 pts verticaux - 1 pt latéral- Gris	3610183175715
317575	Serrure anti-panique - Exem - Cross Bar 3000 - 2 pts verticaux - 1 pt latéral- Blanc	3610183175722
317576	Serrure anti-panique - Exem - Cross Bar 3000 - 2 pts verticaux - 1 pt latéral- Noir	3610183175739



EXEM
SECURITY SOLUTIONS



SCHÉMA TECHNIQUE



PACKAGING

Boîte gencodée