

ANTI-PANIQUE



EXEM
SECURITY SOLUTIONS

SERRURE ANTI-PANIQUE 3 POINTS

Push 3000 - Fermeture 3 points latéraux

DESRIPTIF

C'est une serrure anti panique touch-bar fabriquée à partir de matériaux de haute qualité. Elle est certifiée CE EN 1125:2008.

Equipée de pènes en acier, elle est coupe-feu de série.

Elle est par ailleurs facile à installer, notamment grâce à son mécanisme symétrique et réversible sans démontage. Elle peut également être recoupée facilement sans que l'on ait besoin de modifier le réglage du mécanisme. Sa pose sur des profils étroits est facilitée du fait de la faible largeur de ses coffres. Le faible encombrement de ceux-ci augmente également le passage libre pour une évacuation plus rapide.

Hauteur de porte maximum : 2650 mm

Plus de 200 000 cycles d'ouverture

Comprend : serrure, gâche standard, vis, gabarit de pose

CARACTÉRISTIQUES TECHNIQUES

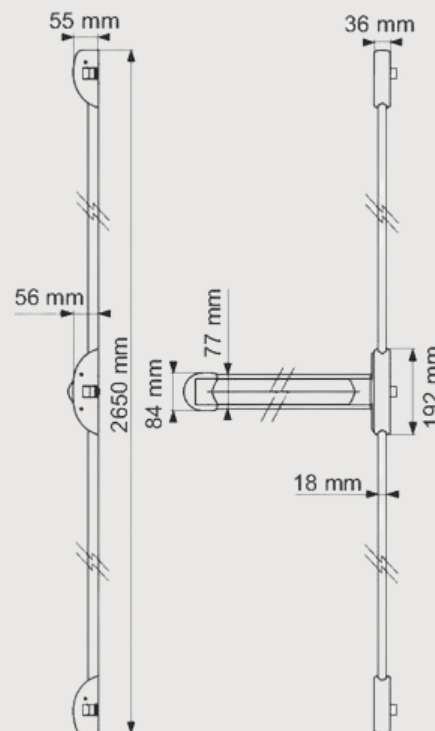
Type d'anti panique	Touch bar
Nombre de points de fermeture	3 points latéraux
Configuration de la porte	Porte 1 vantail, porte à double vantaux : ouvrant de service ou semi-fixe
Réversible	Oui
Hauteur coffre	192 mm
Largeur coffre	42 mm
Profondeur coffre	56 mm
Hauteur barre	77 mm
Profondeur totale	67 mm
Largeur totale	840 mm
Température de fonctionnement	- 10° à 60° C
Coupe feu	69 mn
Couleur	Gris RAL 9006 / Blanc RAL 9016 / Noir RAL 9005

ARTICLES

CODE	DÉSIGNATION	GENCOD
317589	Serrure anti-panique - Exem - Push 3000 - 3 points latéraux - Gris	3610183175890
317590	Serrure anti-panique - Exem - Push 3000 - 3 points latéraux - Blanc	3610183175906
317591	Serrure anti-panique - Exem - Push 3000 - 3 points latéraux - Noir	3610183175913



SCHÉMA TECHNIQUE



PACKAGING

Boîte gencodée