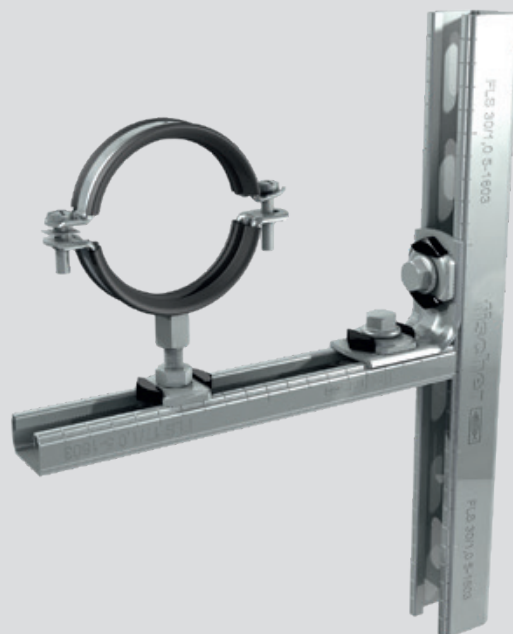




# fischer Système de rails légers FLS

Simple, résistant et flexible



# Systeme de rails légers FLS. Simple et résistant.

## Rail de supportage FLS

Les différentes géométries des trous oblongs des rails et leur adaptabilité permettent une fixation optimale sur le support.

Largeur de rail unique de 31 mm.

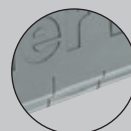
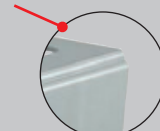
La dentelure sur la partie intérieure du rail facilite grandement la fixation et la mise en place des éléments d'assemblage.



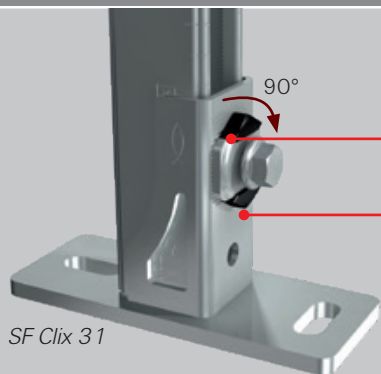
La forme du rail avec ses bordures ergonomiques permet un assemblage parfait pour les éléments de construction.

La large gamme de rails avec trois différentes hauteurs (17, 30 et 37 mm) permet une grande flexibilité.

Les graduations sur les rails simplifient la découpe et le positionnement des pièces à fixer lors du montage.



## Éléments de construction pré-assemblés



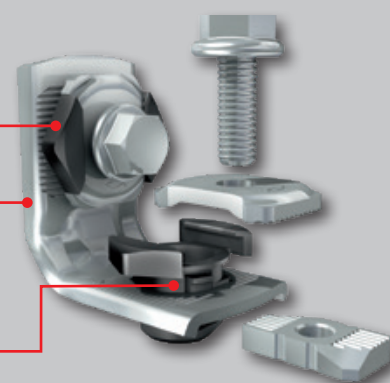
SF Clix 31

90°

Les éléments Clix avec une rotation à 90° permettent un gain de temps et un assemblage simple sur les rails.

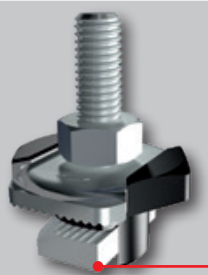
Les accessoires pré-assemblés garantissent un gain de temps et une installation facile, en raison d'un nombre d'éléments réduits.

Le bloc d'appui unique garantit un montage sécurisé.



MW Clix 90°

## Éléments d'assemblage optimisés

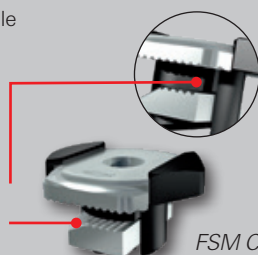


FHS Clix

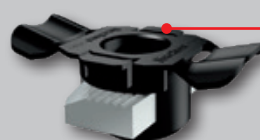
Le ressort spécial sur l'élément Clix assure la pression requise dans le rail pour un ajustement simple de la pièce.



Sans risque d'erreur, les crans d'arrêt sur l'élément Clix facilitent la précision lors de la rotation à 90° sur le rail.



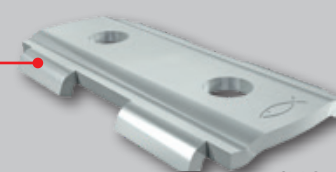
FSM Clix M



FSM Clix P

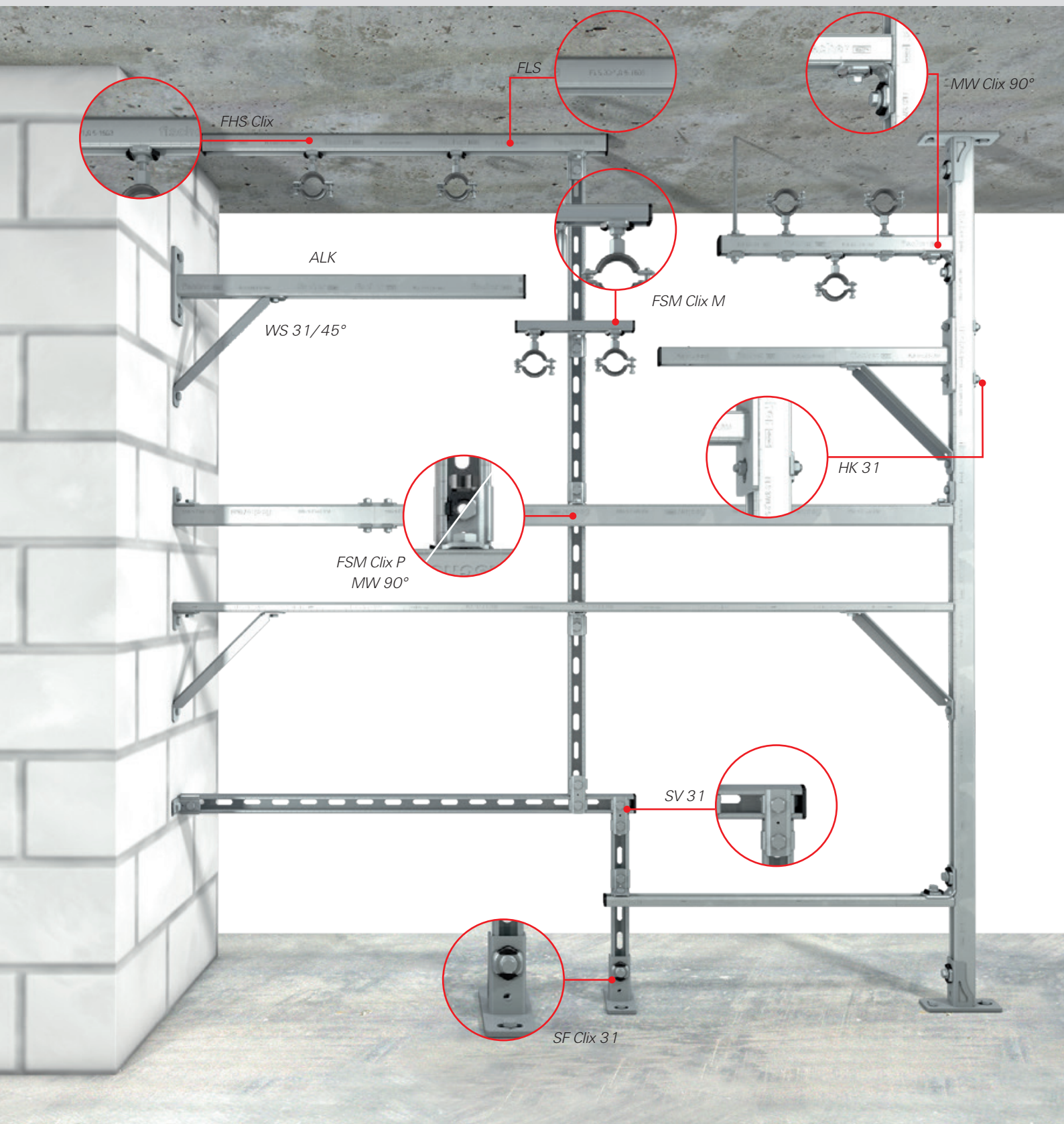
L'unique bloc d'appui sur le FSM Clix P garantit une connexion sans introduction de plastique afin de sécuriser la connexion métallique.

La forme particulière du connecteur garantit un ajustement parfait dans le rail.



SV 31

# Le système de rail variable. La flexibilité au sein du système.



# Applications.

## Système de réseaux au sol



Sabot SF Clix 31, équerre MW 90°

- Gain de temps et sûreté du montage grâce au système pré-assemblé type SF Clix 31 et la compatibilité des éléments comme le MW 90°.

## Support pour réseaux au plafond



Equerre MW 90° Clix

- L'équerre de montage innovante MW 90° Clix garantit un montage sécurisé.

## Système de ventilation suspendu



Rail léger FLS, joint isophonique EM 31

- Le rail léger et le joint caoutchouc permettent une installation simple, sécurisée ainsi qu'une isolation phonique des éléments.

## Assemblage de rails



Platine écrou FSM Clix P

- Eclissage sûr entre rails grâce à la platine-écrou FSM Clix P qui s'insère parfaitement dans le rail.

## Structure à deux niveaux



Connecteur de rail SV 31

- Ajustement du montage longitudinal et transversal au rail à l'aide des connecteurs SV 31, selon la particularité de l'installation.

## Tuyauteries suspendues légères



Platine écrou FSM Clix M sur rail

- Ajustement simple de la suspenste sur le rail avec le FSM Clix M.

## Console fixée sur rail



Griffe de maintien HK 31

- Connexion stable et ajustable y compris à l'arrière du rail avec la griffe de maintien HK 31

## Fixation de tuyaux sur rail léger



Double-écrou FHS Clix

- La rotation 90° des éléments Clix est précise et garantie sans erreur grâce à des crans d'arrêt spéciaux.

## Fixation murale de gaines de ventilation



Jambe de force WS 31/45°

- L'ajout d'une jambe de force WS 31/45° permet de sécuriser et d'assurer la stabilité des consoles.

## Chemin de câble fixé par console



Console ALK

- Une large gamme de consoles ALK permet une mise en œuvre facile et optimisée d'éléments en porte-à-faux.

# Gamme et charges.

	Désignation	Art. N°	U.D.V [pcs.]		Désignation	Art. N°	U.D.V [pcs.]	
	Rail FLS 17/1.0 - 2 m	538753	10		Console ALK 17-200	538738	10	
	Rail FLS 17/1.0 - 3 m	538754	8		Console ALK 17-300	538739	10	
	Rail FLS 30/1.0 - 2 m	538755	10		Console ALK 30-200	538740	10	
	Rail FLS 30/1.0 - 3 m	538756	8		Console ALK 30-300	538741	10	
	Rail FLS 37/1.2 - 2 m	538757	10		Console ALK 30-450	538742	10	
	Rail FLS 37/1.2 - 3 m	538758	8		Console ALK 37-300	538743	10	
	Rail FLS 37/1.2 - 6 m	538759	1		Console ALK 37-450	538744	10	
				Console ALK 37-600	538745	5		
	Capuchon plastique AK 17	538746	100		Jambe de force WS 31/45°	538749	10	
	Capuchon plastique AK 30	538747	100					
	Capuchon plastique AK 37	538748	100					
	Connecteur de rail SV 31	538641	25		Griffe de maintien HK 31 8,5	538663	50	
					Griffe de maintien HK 31 10,5	538664	50	
	Platine écrou FSM Clix P 6	538643	50		Double écrou FHS Clix 8 x 30	538653	100	
	Platine écrou FSM Clix P 8	538647	50		Double écrou FHS Clix 8 x 40	538654	100	
	Platine écrou FSM Clix P 10	538649	50		Double écrou FHS Clix 8 x 60	538655	100	
	Platine écrou FSM Clix M6	538650	50		Double écrou FHS Clix 8 x 80	538656	50	
	Platine écrou FSM Clix M8	538651	50		Double écrou FHS Clix 8 x 100	538657	50	
	Platine écrou FSM Clix M10	538652	50		Double écrou FHS Clix 10 x 30	538658	100	
					Double écrou FHS Clix 10 x 40	538659	100	
			Double écrou FHS Clix 10 x 60	538660	50			
			Double écrou FHS Clix 10 x 100	538661	50			
	Sabot pré-assemblé SF Clix 31	538665	10		Équerre de montage MWU 90° (8,5)	538667	25	
	Équerre de montage pré-assemblée MW Clix 90°	538666	10		Équerre de montage MW 90°	538668	50	
	Griffe à poutrelle TKR 31	538751	25		Joint isophonique EMS 31	538752	1	

**Tableau des charges des éléments FLS (s'applique à tous les éléments avec tête marteau FHS, FSM MW et SF)**

Type	Charge de traction max. recommandée pour FLS17/1.0 et FLS30/1.0	Charge de traction max. recommandée pour FLS37/1.2	Charge de cisaillement max.	Couple de serrage
	N <sub>rec</sub> [kN]	N <sub>rec</sub> [kN]	V <sub>rec</sub> [kN]	T <sub>inst</sub> [Nm]
FHS Clix / FSM Clix M	1,5	2,0	1,0	8,0
FSM Clix P, HK, MW, MWU, SF, SV	1,5	2,0	1,0	10,0

Article recommandé	Désignation	Art. N°	U.D.V [pcs]
	FAZ II 8/10 <sup>1)</sup>	94871	50
	FAZ II 10/10 <sup>1)</sup>	94981	50
	FBS II 8x55 5/- US TX <sup>1)</sup>	536851	50
	FBS II 8x70 20/5 US TX <sup>1)</sup>	536852	50
	FBS 6x40/5 LP <sup>1)</sup>	523911	100
	FBS 6x80/25 LP <sup>1)</sup>	66948	100

Article recommandé	Désignation	Art. N°	U.D.V [pcs]
	FBS 6x35 M8/M10 I	523912	100
	FBS 6x55 M8/M10 I	66950	100
	EA II M8x25 <sup>1)</sup>	532231	100
	EA II M10x25 <sup>1)</sup>	532232	50
	SXR 10x60 FUS <sup>1)</sup>	46329	100

<sup>1)</sup> Autres dimensions sur demande.

# FIXPERIENCE fischer

## La nouvelle suite logicielle de dimensionnement et d'information



- La nouvelle structure modulaire du programme comprend un logiciel d'ingénierie et des modules d'application spéciaux.
- Le logiciel est conçu selon les normes internationales de dimensionnement (ETAG 001 et EC2) incluant les documents d'application nationale. Toutes les unités de mesure et de force courantes sont disponibles.
- Les entrées incorrectes sont identifiées et le logiciel donne des conseils pour obtenir un résultat correct. Ceci assure un dimensionnement sûr et fiable dans tous les cas.
- La représentation graphique peut facilement être pivotée à 360°, elle peut également être inclinée ou zoomée si nécessaire.
- La représentation graphique en 3D donne une image détaillée et réaliste.
- La fonction "live update" permet de maintenir le programme à jour ; vous êtes ainsi assurés de toujours travailler avec la version la plus récente.
- Téléchargement gratuit et mises à jour sur [www.fischer.fr/fixperience](http://www.fischer.fr/fixperience)

## Notre service à 360°



Nous restons à vos côtés à tout moment pour partager avec vous nos conseils et vous apporter notre assistance :

- Notre gamme de produits s'étend des systèmes chimiques aux ancrages en acier en passant par les chevilles en nylon.
- Compétence et innovation grâce à notre propre recherche & développement et notre production en interne.
- Présence mondiale et service commercial actif dans plus de 100 pays.
- Des conseils techniques et du personnel qualifié pour des solutions de fixation économiques et conformes aux directives. Déplacement sur les chantiers en cas de besoin.
- Sessions de formation dans vos locaux ou à la fischer Académie.
- Logiciels de calcul et de construction pour applications exigeantes.

## Ce que représente fischer



SYSTEMES DE FIXATIONS



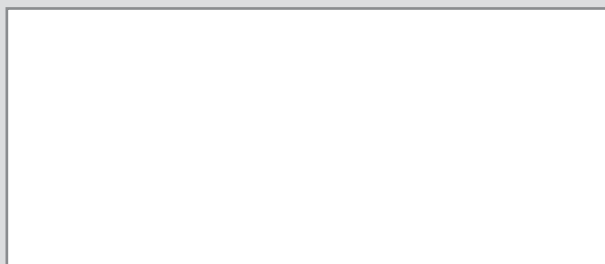
AUTOMOTIVE



FISCHERTECHNIK



CONSULTING



Consultez notre catalogue général ou visitez notre site internet [www.fischer.fr](http://www.fischer.fr) pour des informations sur la gamme fischer complète

fischer S.A.S

12 rue Livio - B.P. 10182 - 67022 Strasbourg Cedex 1 - France

Tel. 0 810 333 555\*

[www.fischer.fr](http://www.fischer.fr) · [info@fischer.fr](mailto:info@fischer.fr)

**fischer**   
innovative solutions

\*Ce numéro vous met directement en relation avec notre service clientèle/Coût d'un appel local