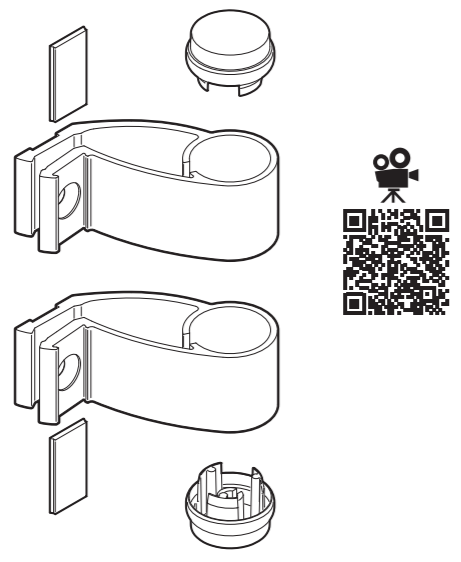
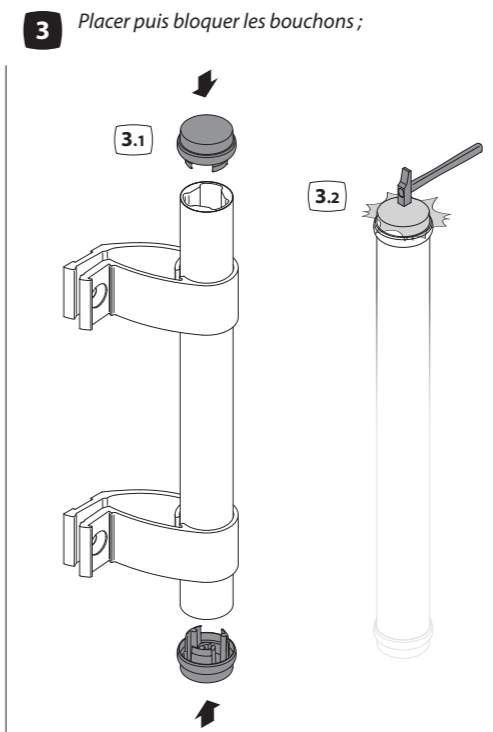
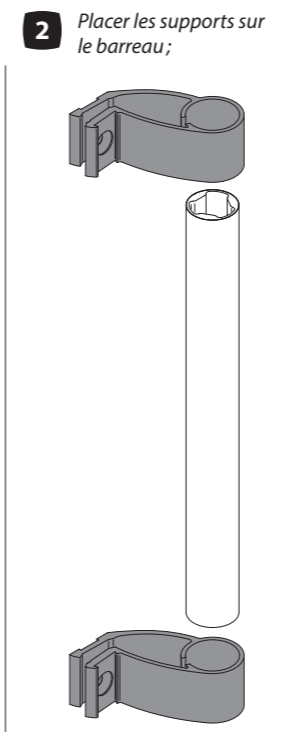
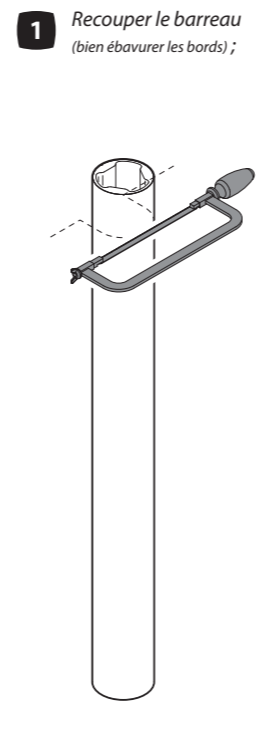
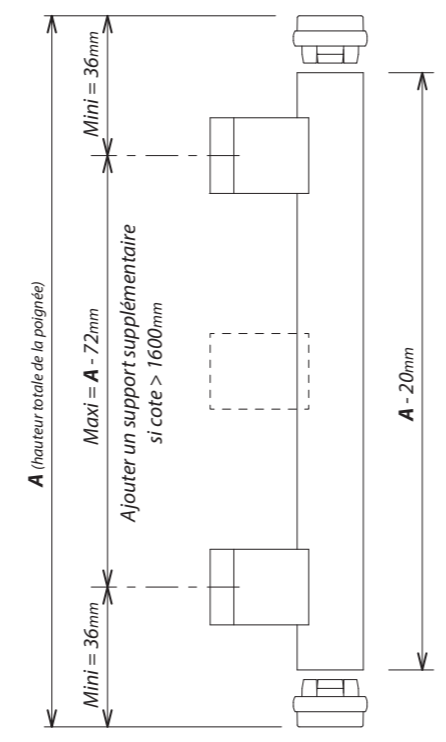


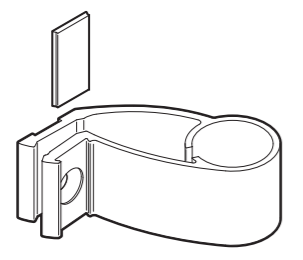
Kit poignée



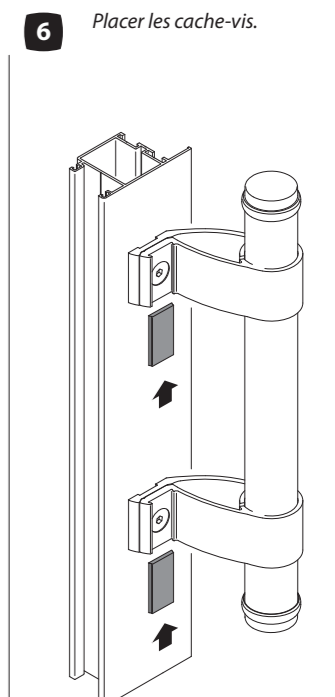
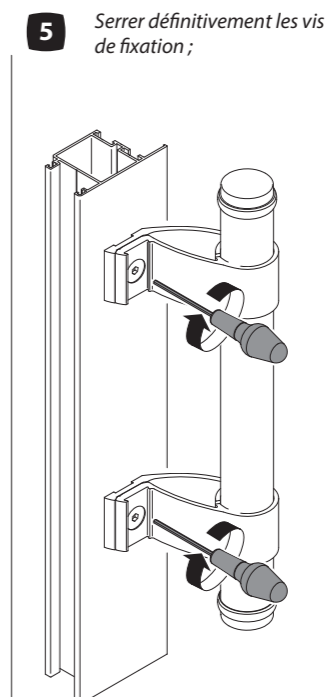
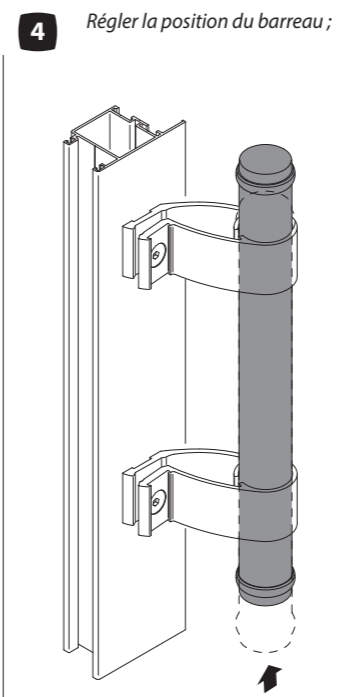
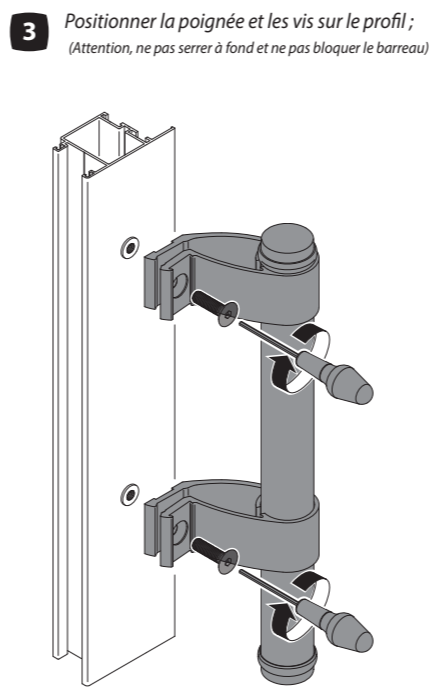
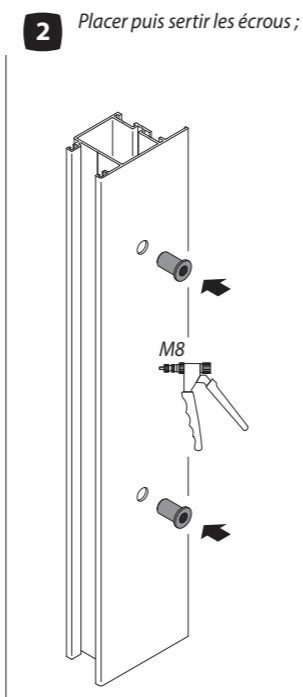
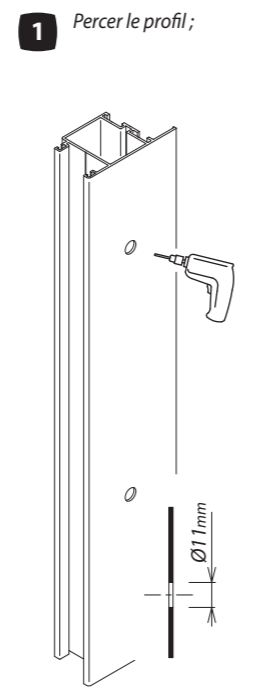
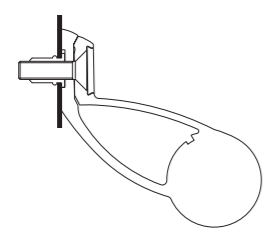
Barreau



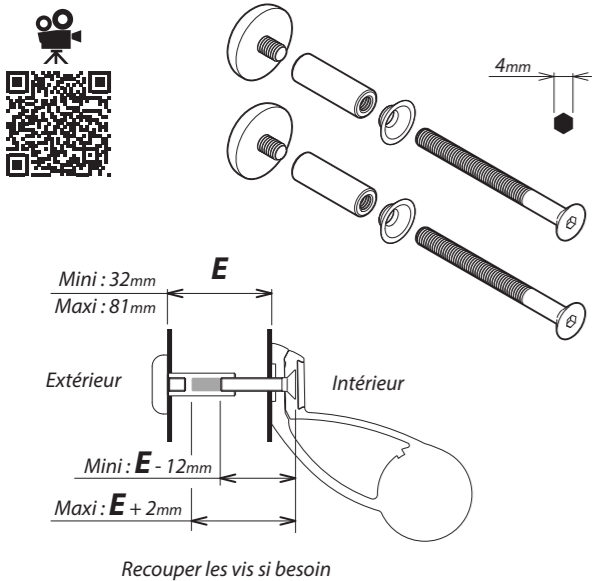
Kit pied supplémentaire



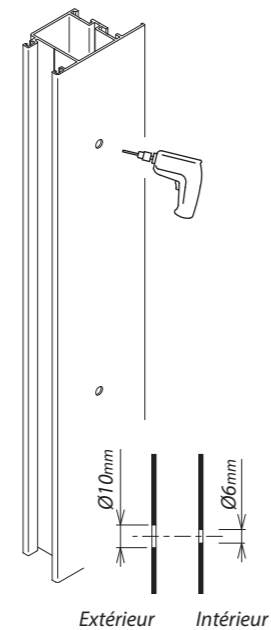
Fixation non traversante pour 1 poignée



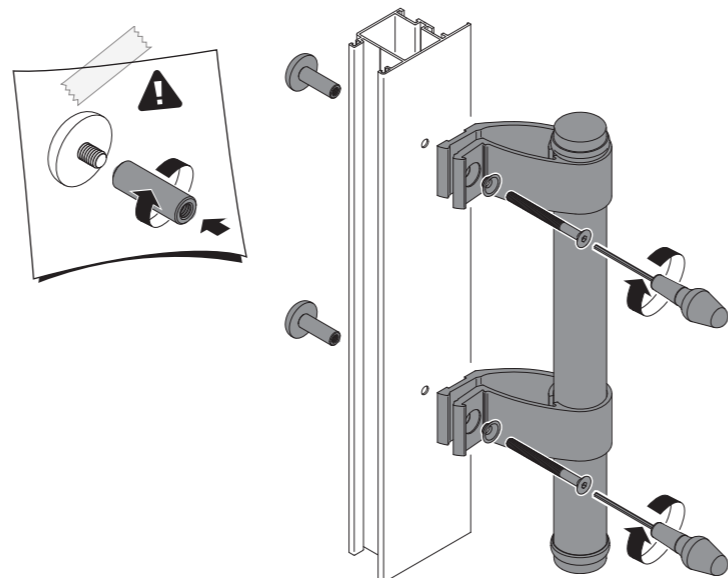
Fixation traversante pour 1 poignée



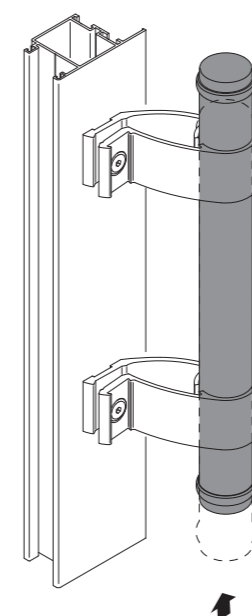
1 Percer le profil ;



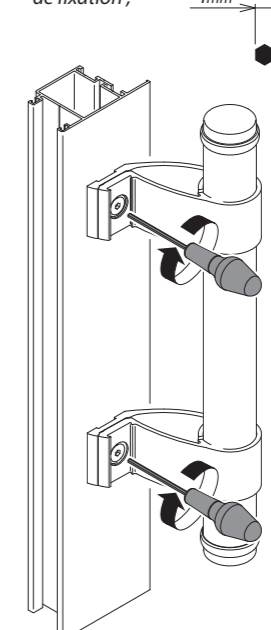
2 Positionner les poignées et les fixations sur le profil (Attention, ne pas serrer à fond et ne pas bloquer le barreau) ;



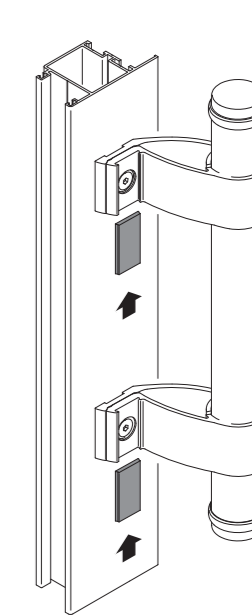
3 Régler la position du barreau ;



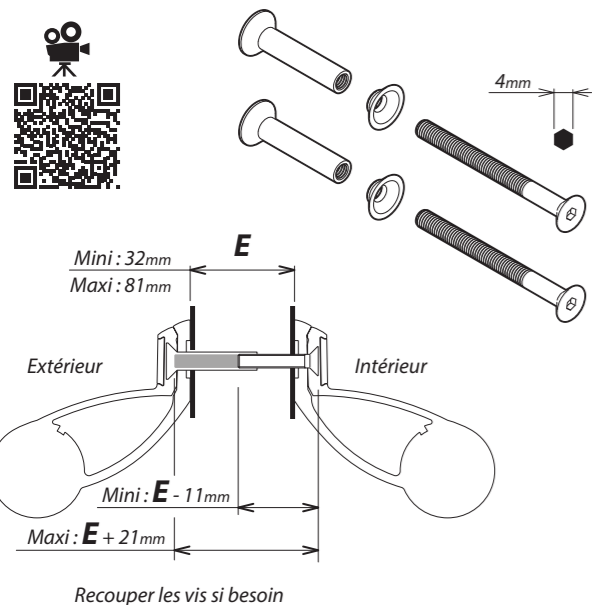
4 Serrer définitivement les vis de fixation ;



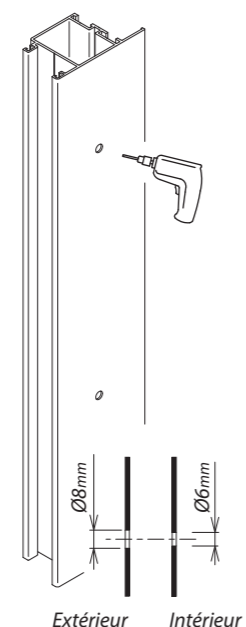
5 Placer les cache-vis.



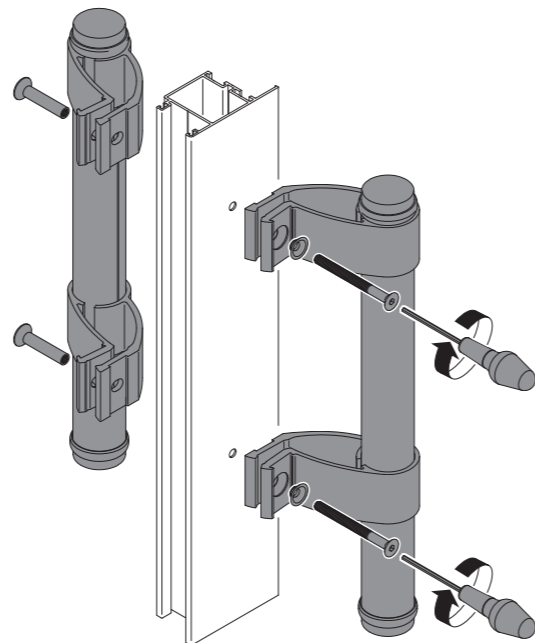
Fixation traversante pour 2 poignées



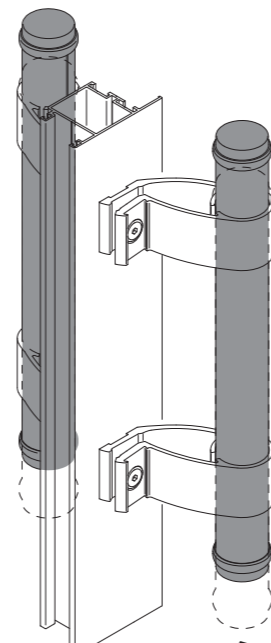
1 Percer le profil ;



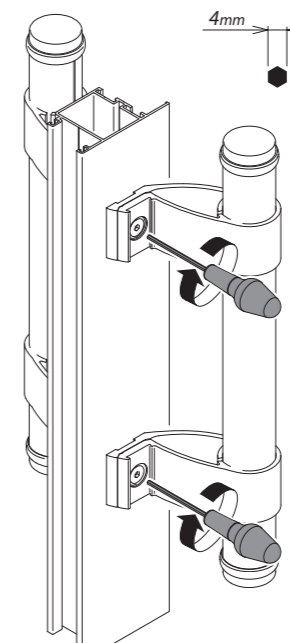
2 Positionner les poignées et les fixations sur le profil ; (Attention, ne pas serrer à fond et ne pas bloquer le barreau)



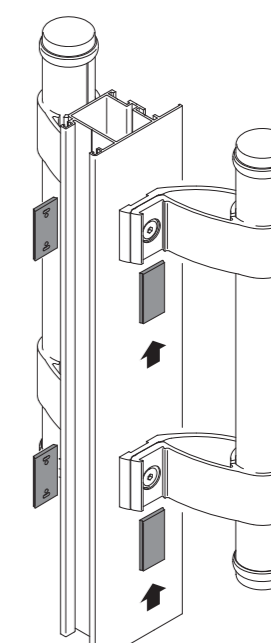
3 Régler la position des barreau ;



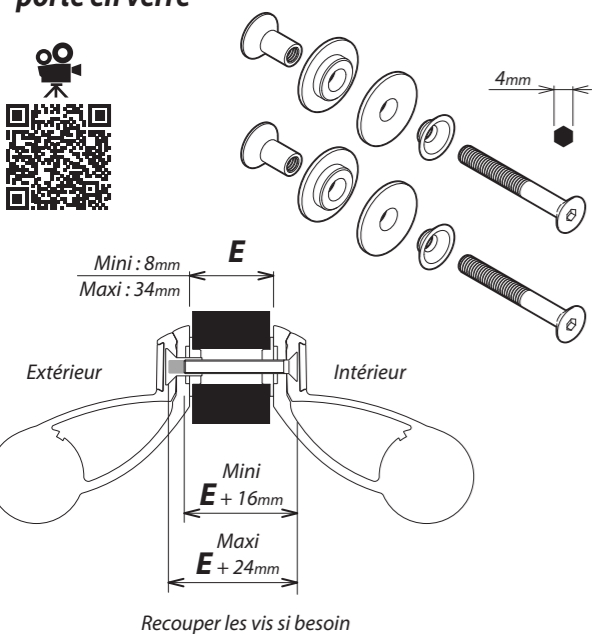
4 Serrer définitivement les vis de fixation ;



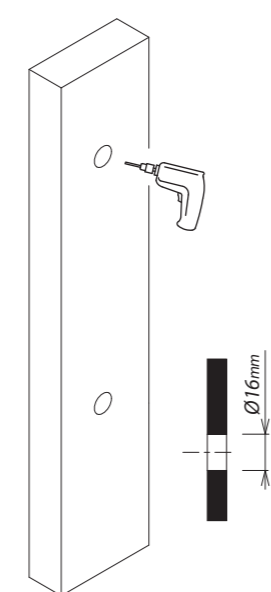
5 Placer les cache-vis.



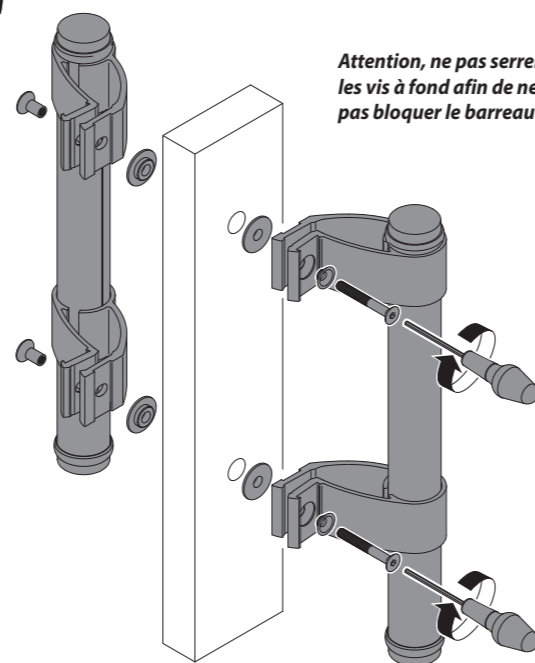
Fixation traversante pour 2 poignées sur porte en verre



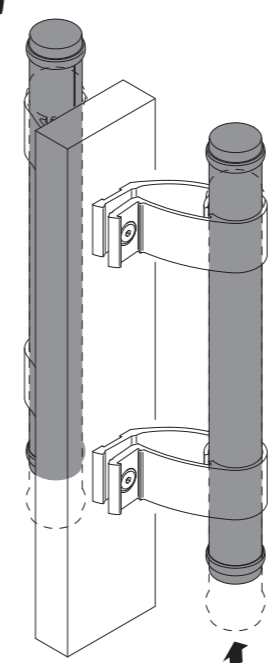
1 Percer le profil ;



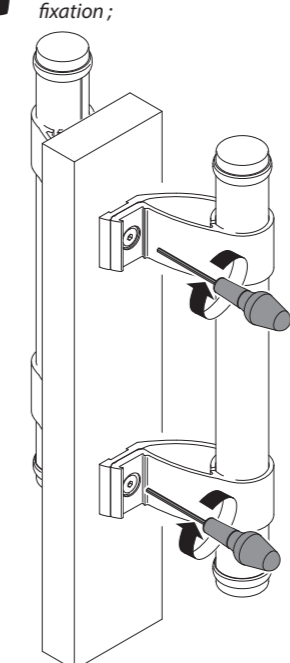
2 Positionner les poignées et les fixations sur le profil ;



3 Régler la position des barreau ;



4 Serrer définitivement les vis de fixation ;



5 Placer les cache-vis.

