

- Une gamme de raccords en laiton 12 à 32 mm.

Avantages

- La mise en œuvre avec les raccords à compression PEX est rapide et facile. Deux clés plates sont tout ce dont vous avez besoin.

Caractéristiques techniques

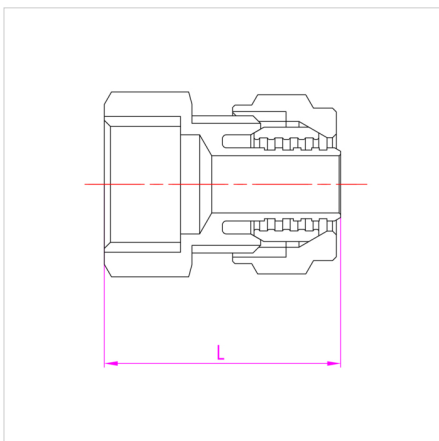
Le système PEX est conçu pour les applications suivantes :

- Eau sanitaire : +5 °C à +70 °C (température de service) et 6 bar (pression de service maximale).
- Chauffage et refroidissement : +5 °C à +70 °C (température de service) et 6 bar (pression de service maximale).
- Eaux pluviales : +5 °C à +70 °C (température de service) et 6 bar (pression de service maximale).

Les raccords à compression PER sont démontables et ne peuvent donc pas être installés dans des installations encastrées



Description	Raccord union femelle 16x1,5-1/2
Code	9402304
EAN	03430650072558
Modèle	<u>9402 - Raccord union femelle PER à compression</u>
Dimension [mm]	16x1,5 - 1/2"



Classification données générales

Groupe Etim

Classe Etim

Nom du produit 9402 Raccord union femelle 16-1/2

Marque COMAP

type produit PEX Compression fitting

Code 9402304

EAN 03430650072558

Trouvez de plus amples informations en ligne:

[NF certificate Metallic fitting for PEX and PB pipe](#)

[Certificate PEX RUS](#)

[WRAS certificate](#)

[KOMO certificate BioPert system](#)

Boulevard de la Bataille de Stalingrad 77-79
(Parkview building A 3rd floor)
69100, Villeurbanne - fr

T +33 (0) 986 000 400

E fr.info@aalberts-hfc.com

I comap.aalberts-hfc.com/fr