

Cadenas à clés color

Pour utilisation en bricolage et sécurité

DESRIPTIF

Cadenas avec corps en laiton gainé PVC et anse en acier cémenté nickelé.

Son format permet une utilisation pour sécuriser des locaux personnels ou professionnels.

Caractéristiques techniques

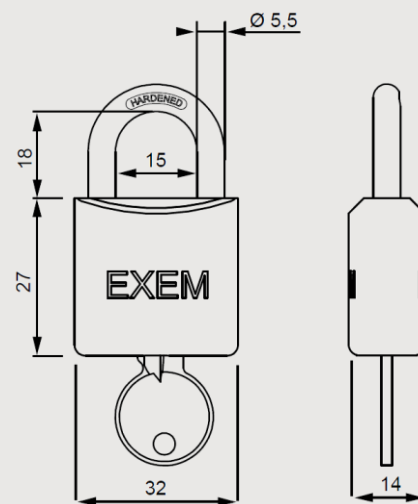
| | |
|---------------------|-----------------------------|
| Matière du corps | Laiton gainé PVC de couleur |
| Matière de l'anse | Acier cémenté nickelé |
| Hauteur du corps | 27 mm |
| Largeur du corps | 32 mm |
| Hauteur sous l'anse | 18 mm |
| Largeur sous l'anse | 15 mm |
| Epaisseur du corps | 14 mm |
| Diamètre de l'anse | 5,5 mm |
| Garantie | 10 ans |

ARTICLES

| CODE | DÉSIGNATION | GENCOD |
|--------|--------------------------------|---------------|
| 341468 | CADENAS A CLE EXEM 30 NOIR LS | 3600073414680 |
| 341469 | CADENAS A CLE EXEM 30 BLEU LS | 3600073414697 |
| 341470 | CADENAS A CLE EXEM 30 VERT LS | 3600073414703 |
| 341366 | CADENAS A CLE EXEM 30 NOIR BTE | 3610183413664 |



SCHÉMAS TECHNIQUES



PACKAGING

Blisters (LS) et boîte (BTE)