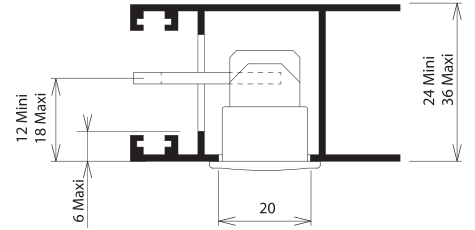
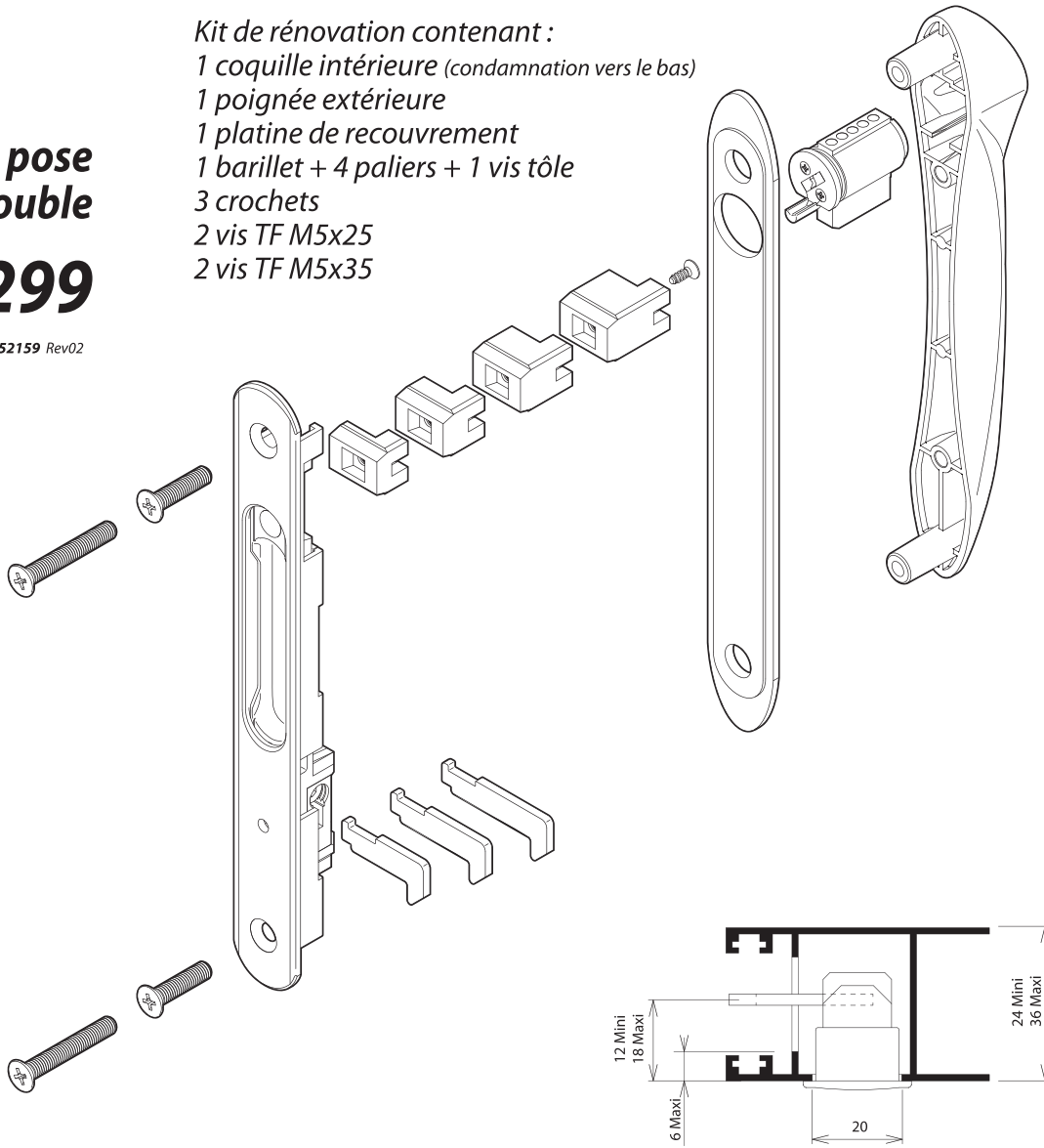
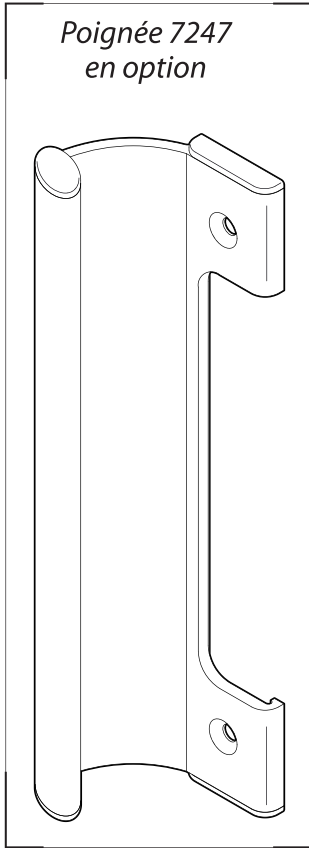


Notice de pose
Montage double

8299

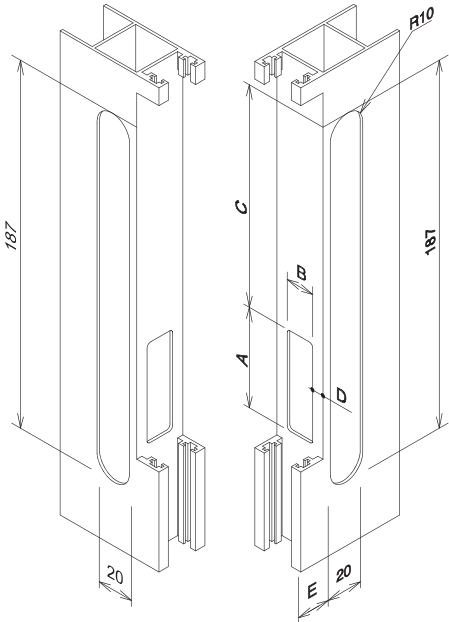
P1-952159 Rev02

- Kit de rénovation contenant :**
 1 coquille intérieure (condamnation vers le bas)
 1 poignée extérieure
 1 platine de recouvrement
 1 barillet + 4 paliers + 1 vis tôle
 3 crochets
 2 vis TF M5x25
 2 vis TF M5x35

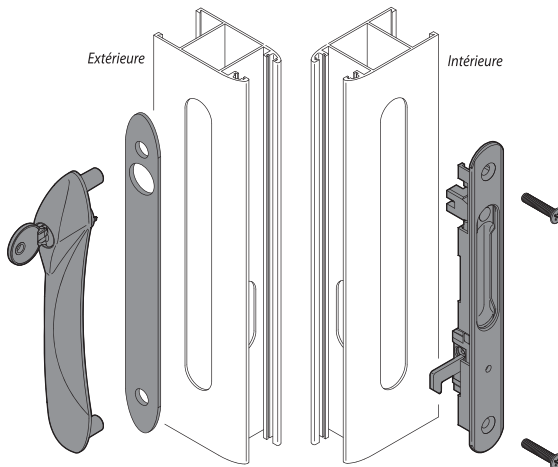


Usinages

Cotes A, B, C, D et E en fonction des profils et gâches utilisés

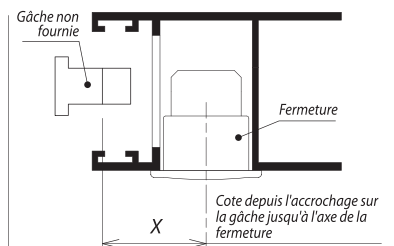


Vis et palier selon épaisseur profil

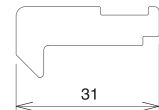


Épaisseur du profil en mm	24	25	26	27	28	29	30	31	32	33	34	35	36
Vis TF M5 x 25													
Vis TF M5 x 35													
Palier 01													
Palier 02													
Palier 03													
Palier 04													

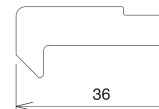
Crochet



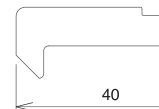
X = 16 à 21



X = 21 à 26



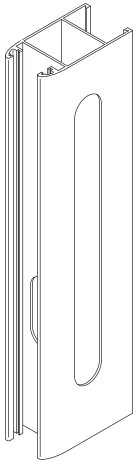
X = 25 à 30



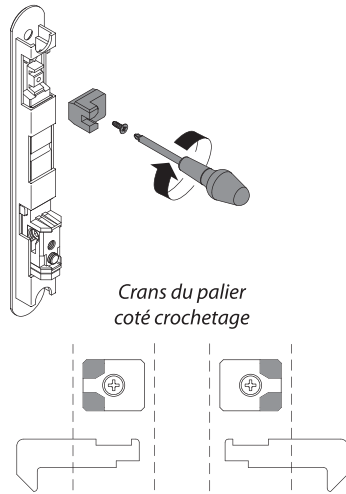
MONTAGE

Avant le montage, vous devez avoir :

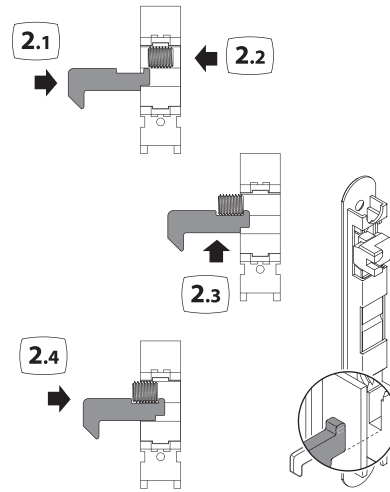
- . la coquille intérieure
- . la poignée extérieure
- . la platine (si nécessaire)
- . le barillet + 1 paliers + 1 vis tôle
- . 1 crochet
- . 2 vis TF M5x25 ou M5x35



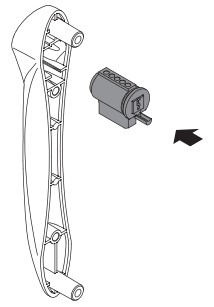
- 1** Fixer le palier sur la fermeture en se servant de la vis TF Ø3x8 pozi (A l'aide d'un tournevis cruciforme).



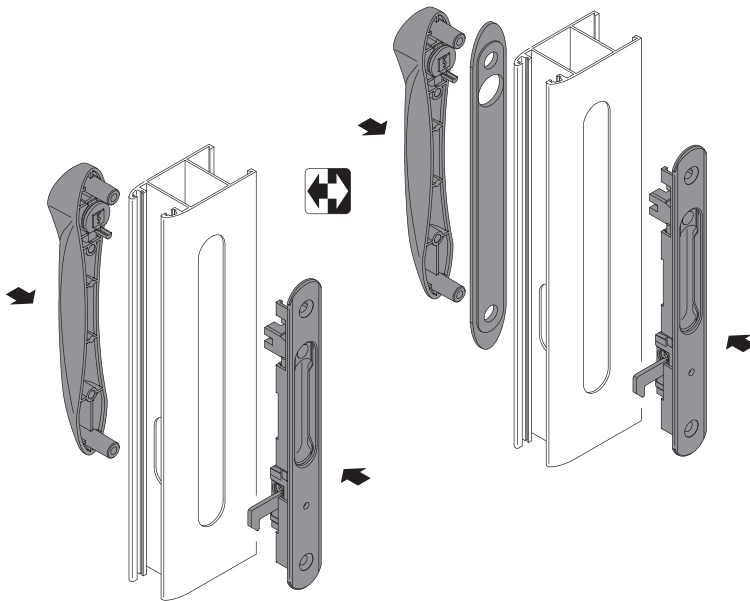
- 2** Mettre en place le crochet (Placer le crochet en bout de fente, faire ressortir la vis de réglage, plaquer le crochet contre la vis et régler le crochet à l'aide d'un tournevis 6 pans de 3mm).



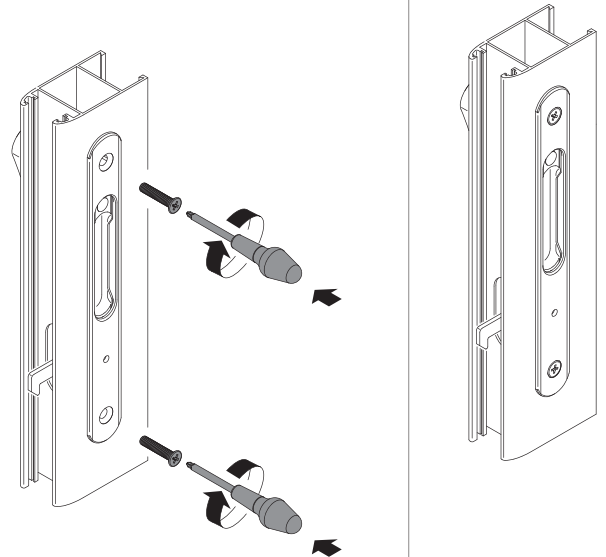
- 3** Placer le barillet dans la poignée extérieure



- 4** Placer le mécanisme intérieure et la poignée extérieure (avec la platine si nécessaire) sur le profil

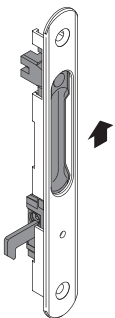


- 5** Placer puis serrer les 2 vis de fixation

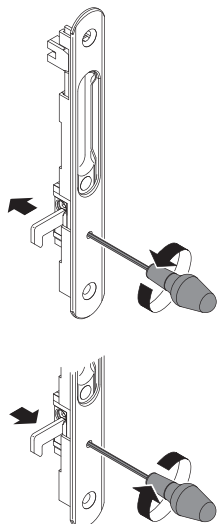


RÉGLAGES

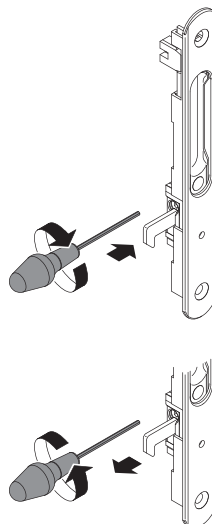
Ouvrir la fermeture en faisant glisser le fond mobile vers le haut.



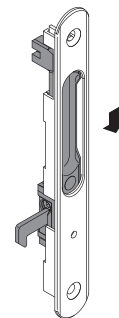
Régler le crochet en profondeur



Régler la longueur d'accrochage du crochet



Fermer la fermeture en faisant glisser le fond mobile vers le bas.



Bloquer le crochet.

