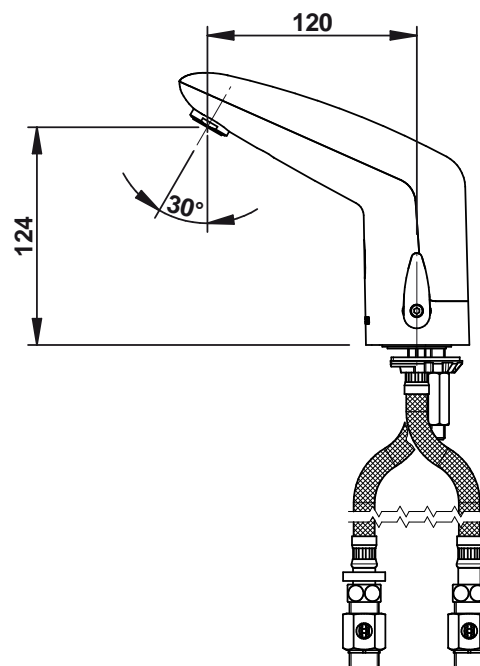


Gamme : PRESTO VOLTA®

Réf : 55162 - Mitigeur électronique sur plage pour lavabo, adapté santé



> Pression d'utilisation recommandée :

- 1 à 5 bars

> Fonctionnement :

- Déclenchement et arrêt automatique par détection des mains
- Déclenchement sans contact adapté PMR

> Débit :

- 6l/min par brise-jet étoile laminaire régulé (pour limiter la fixation du biofilm)
- Dispositif anti-coup de bélier

> Alimentation hydraulique :

- Flexibles F G 3/8" (12x17)

> Alimentation électrique :

- Pile lithium 6 volts type CRP2 dans boîtier intégré dans le corps du robinet

> Matière et couleur de finition :

- Corps et capot en métal moulé injecté, finition chromée

> Résistance thermique :

- Résiste à une température de 75°C durant 30 minutes dans le cadre de chocs thermiques

> Sécurité :

- Fermeture automatique de l'électrovanne en cas d'écoulement > à 30s
- Fermeture automatique de l'électrovanne en cas d'usure de la pile ou de dégradation du détecteur
- Rinçage automatique hygiénique de 30 secondes, 72 heures après la dernière utilisation
- Limitation de la température maximale par butée réglable

> Livré avec :

- 1 Ecrou de fixation
- 1 Joint et 1 rondelle
- 2 Flexibles PEX à écrou tournant avec Clapets anti-retour NF
- 2 Robinets d'arrêt MM G 3/8" (12x17)
- 2 Joints filtre
- 1 Autocollant de signalisation
- 1 notice

> Normes / Agréments :

- Laiton conforme aux normes NF EN1982, EN12164, NF EN12165
- Résistant au brouillard salin 200 H (essai NSS) conformément à la norme NF ISO 9227

Ce document n'est pas contractuel ; nous nous réservons le droit de modifier les caractéristiques de nos produits sans préavis. Toutes nos marques et tous modèles sont déposés.

