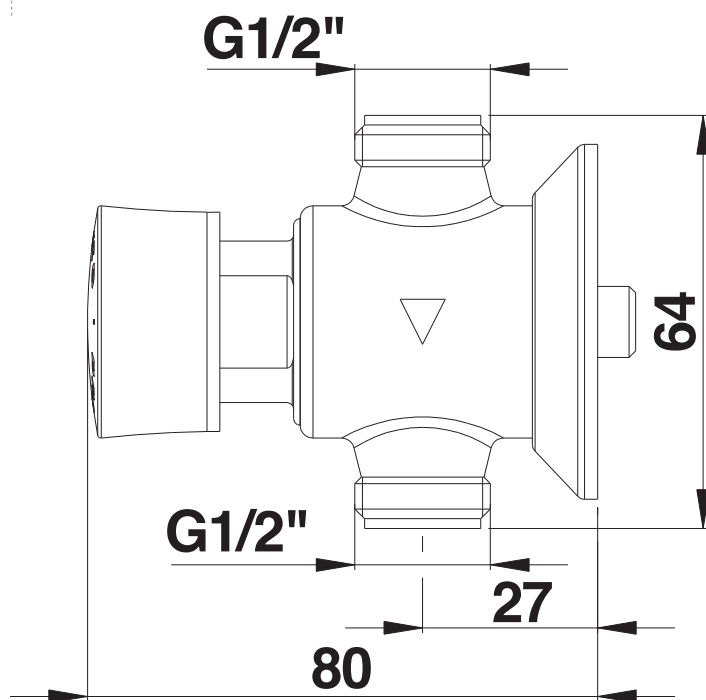


Gamme : PRESTO 12 NEO

Réf : 31001 - Robinet temporisé pour urinoir mural, applique, alimentation en ligne, sans raccord



> Pression d'utilisation recommandée :

- 1 à 5 bars

> Débit :

- 9l/min à 3 bar - Réglage 4 positions du débit
- Dispositif anti-coup de bélier

> Durée d'écoulement :

- 6 secondes (± 2 secondes)

> Alimentation hydraulique :

- Alimentation en ligne
- Entrée/Sortie mâle G 1/2" (15x21)

> Livré avec :

- 1 Joint plat
- 1 Rosace solidaire du robinet
- 1 Notice

> Normes / Agréments :

- Corps en laiton conforme aux normes NF EN1982 / NF EN12164 / NF EN12165
- Traitement de surface Nickel-Chrome selon NF EN12540
- Résistance au brouillard salin neutre (NSS) : 200 h selon NF ISO 9227

