

Fiche technique



Arsis
EVOLUTION



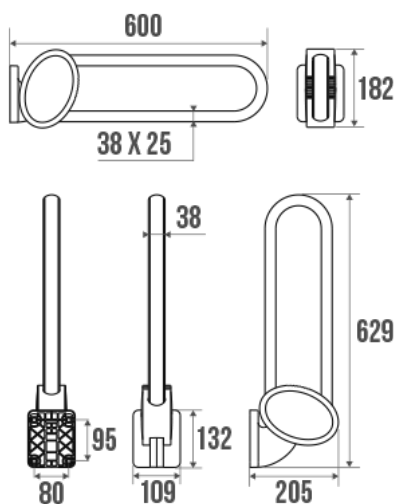
Informations

Désignation Barre relevable Arsis 600 mm, Alu Epoxy Blanc & Chromé mat
Référence 048960

Les + produit

- + **Descente assistée.**
- + **Préhension améliorée grâce à son tube elliptique.**
- + **Facilite les transferts et le relevage.**
- + **Produit évolutif !**

Description



Fixations invisibles.
Tube elliptique 38 x 25 mm en aluminium blanc.
Support mural, cache-fixations, flasques et articulation en résine de synthèse chromé mat.
Amovible grâce au kit platine réf. 044110.

Visserie fournie.
Le design de ce produit est coordonné aux produits Confort Arsis.
Parfaitement adapté pour l'hôtellerie.

Caractéristiques techniques

Finition	Epoxy
Couleur	Blanc & Chromé mat
Dimensions	600 mm
Diamètre Ø	38 x 25 mm
Matière	Aluminium
Poids brut	2.250 kg

Conditionnement	Boîte carton + étiquette
CE - Charge admissible	150 kg
Tests laboratoire à	225 kg
Garantie	10 ans
Gencod	3563390489604
Code douanier	7615200000
Notice	A48960812_IND_04

Conseils de pose et entretien

Hauteur de pose conseillée pour la barre supérieure : 80 cm du sol dans les toilettes et la douche, ou à la hauteur du lavabo. Les barres d'appui ajoutent de la sécurité à l'utilisateur si elles sont installées conformément aux instructions. Les efforts supportés par la fixation murale nécessitent une parfaite sélection de la visserie et des chevilles en fonction de la nature du support mural. Nous vous conseillons de choisir des vis en inox pour éviter tout risque de corrosion en milieu humide (Ø 4 mm). Avant de percer la cloison, présenter physiquement le produit contre le mur puis marquer les emplacements de perçage. Tous les points de fixation doivent être impérativement respectés. Après montage et avant utilisation, s'assurer que les vis de fixation sont bien serrées. Ne pas utiliser la barre d'appui comme une marche pour atteindre quelque chose, ne pas s'asseoir dessus ou se suspendre. Après montage et avant utilisation, s'assurer que les vis de fixation sont bien serrées. Sur cloisons peu résistantes, 3 solutions : le poteau de fixation ref. 048400, la béquille de soutien ref. 048610 ou installer une contreplaque derrière la cloison.

Entretien

IMPORTANT : Pour garantir la pérennité de ce produit et la sécurité de l'utilisateur, nous recommandons, pour le nettoyage, l'utilisation de savon doux. **ATTENTION, NE PAS UTILISER** des produits de nettoyage à base de cétone, hydrocarbures, acides, bases, esters et éthers. Après utilisation d'un produit de nettoyage, effectuez un rinçage à l'eau claire.

Fiche produit mise à jour le : 10/01/2024