

DOMINO MT+ VITROCÉRAMIQUE AVEC MANETTES

ELECTROMÉNAGER

NOUVEAUTÉ



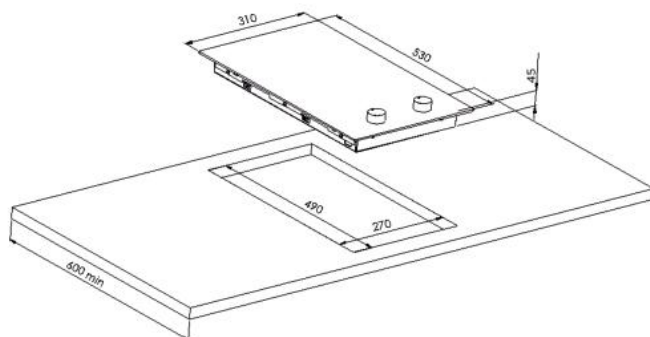
Domino de cuisson vitrocéramique avec manettes
L. 530 x l. 310 x H. 45 mm

- . Plein verre noir avec sérigraphie
- . Puissance d'alimentation : 3000W
- . 1^{ère} zone radiante de Ø145mm/1200W
- . 2^{ème} zone radiante de Ø180mm/1800W
- . Alimentation : 220 v
- . Commande avec manettes
- . Voyant de contrôle sur chaque zone
- . Longueur câble d'alimentation 1.8 m, fiche mâle non fournie
- . Fixation par pattes de serrage et joint d'étanchéité adhésif à positionner



FABRICATION FRANÇAISE

SCHÉMA TECHNIQUE :



- + Nouveau :
Format spécifiquement adapté aux éviers cuisinettes NOVENTA
Cette conception spécifiquement réalisée par MODERNA est agréée par l'organisme de certification TÜV.

CARACTÉRISTIQUES :



FINITION PLEIN VERRE NOIR AVEC SÉRIGRAPHIE



COMMANDES PAR MANETTES



MODÈLE DÉVELOPPÉ PAR MODERNA

LES + PRODUIT :



NETTOYAGE FACILE



COMPATIBLE TOUS USTENSILES



VOYANT DE CONTRÔLE SUR CHAQUE ZONE



COMPATIBLE ÉVIERS AVEC DÉCOUPE NOVENTA ET PLAN DE TRAVAIL



MONTAGE FACILE

RÉFÉRENCE	DÉSIGNATION	MINUTERIE	DIMENSIONS L x l x P / mm	PUISSANCE /W	POIDS NET (kg)	FICHE MÂLE	PACKAGING
MTC0031Z00	Domino MT+ vitrocéramique avec manettes	/	530 x 310 x 45	3000 (1 : 1200 2 : 1800)		Non fournie	Boite carton kraft

«Le CB Scheme offre la possibilité de valider la conformité d'un produit aux exigences de normes internationales relatives aux produits électriques et électroniques. Ce système permet d'obtenir plusieurs marques de certification internationales (CSA, UL...) En effet, un certificat CB Scheme émis par un organisme de certification peut être accepté par d'autres organisme de certification dans les 54 pays membres de l'IECEE.»-Laboratoire national de métrologie et d'essais

Photos non contractuelles. La présente fiche commerciale annule et remplace toute fiche antérieure relative au même produit. Il appartient à notre clientèle, avant toute mise en oeuvre, de vérifier auprès de nos services que la présente fiche n'a pas été modifiée par une édition plus récente