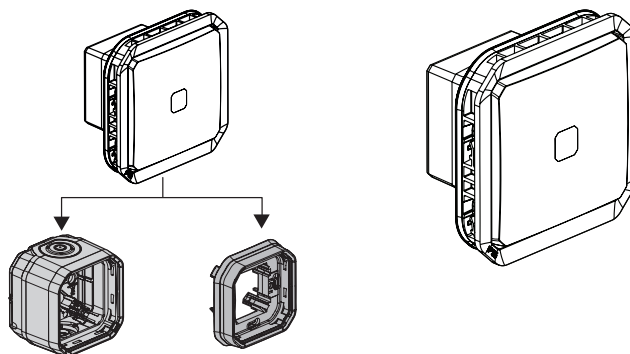


Plexo™

Interrupteur temporisé lumineux

Références : 0 695 04L
0 696 04L
0 698 04L



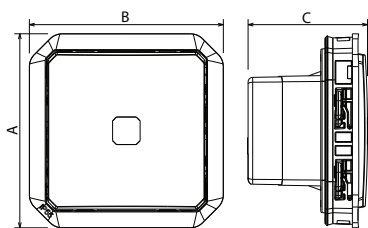
1. USAGE

Système d'appareillage étanche destiné aux lieux techniques résidentiels et professionnels (garages, caves, parkings, ateliers et cuisines industrielles...) ainsi qu'aux environnements extérieurs (terrasses, jardins, campings...). Mécanismes de commande d'éclairage ou de chauffage avec une temporisation à l'extinction. Produit lumineux (led intégrée au mécanisme).

2. GAMME

		Références : Désignations
Composable		0 695 04L
		0 696 04L
		0 698 04L

3. DIMENSIONS (mm)



	A	B	C
Composable	70,5	70,5	43,4

4. CONNEXION

Type de bornes : à vis
Capacité des bornes : de 1,5 mm² à 2,5 mm²
Longueur de dénudage : 6 mm

5. CARACTÉRISTIQUES TECHNIQUES

■ 5.1 Caractéristiques mécaniques

Protection contre les corps solides et liquides : IP 55
Protection contre les chocs : IK 07

■ 5.2 Caractéristiques matières

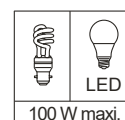
Doigt : ABS + PC
Enjoliveur : PP + SEBS
Mécanisme : PC

Résistant aux UV
Sans halogène
Tenue au brouillard salin : 7 jours (168 h)

Autoextinguibilité :
850° C/30 s pour les pièces isolantes maintenant en place les parties sous tension.
650° C/30 s pour les autres pièces en matières isolantes.

■ 5.3 Caractéristiques électriques

Tension : 250 V~
Intensité : 8 A
Puissance maxi sur lampes à ballast intégré (lampes LED et fluocompact) : 100 W
Fréquence : 50- 60 Hz



■ 5.4 Caractéristiques climatiques

Température d'utilisation : 0° à + 35° C
Température de stockage : - 25° C à + 60° C

6. ENTRETIEN

Nettoyage superficiel au chiffon.
Ne pas utiliser : acétone, dégraissant, trichloréthylène.

Tenue aux produits suivants : Hexane, alcool à brûler, eau savonneuse, ammoniac dilué, javel pure diluée à 10%, produit à vitres, lingettes pré-imprégnées.

Attention : Pour l'utilisation de produits d'entretien spécifiques, un essai préalable est nécessaire.

8. NORMES ET AGRÉMENTS

Conforme aux normes d'installation et de fabrication.
Voir e.catalogue.