

## B%44 - B%66 - B%88

# CULOTTES EMBRANCHEMENTS SIMPLES FEMELLE/FEMELLE

### FONCTION :

La gamme de raccords en PVC Nicoll est destinée à la réalisation des réseaux d'évacuation d'eaux usées, eaux vannes et eaux pluviales (EU - EV - EP) à l'intérieur des bâtiments.

### RESISTANCE PHYSIQUE ET MECANIQUE :

Les raccords Nicoll sont réalisés en polychlorure de vinyle (PVC) lisse.

CARACTERISTIQUES	SPECIFICATIONS OU VALEURS TYPIQUES	METHODES D'ESSAIS
Masse volumique à 23°C	Comprise entre 1370 et 1460 kg/m <sup>3</sup>	NF EN ISO 1183-1 Méthode A
Température ramollissement VICAT	Pour l'évacuation ≥ 79°C	NF EN 727
Classement de réaction au feu	B-s2,d0	NF EN 13501-1
Module élasticité	Typiquement entre 2500 et 3000 MPa	ISO 527
Dilatation retrait	0,7 mm x mètre x 10 °C d'écart de température	ISO 11359-2



BT144



BT166



BT188

### REGLEMENTATIONS / CERTIFICATS :

- Marque NF Me « Sécurité feu – tubes et raccords PVC » (NF 513).
- Marque NF E « Tubes et raccords en PVC non plastifié rigide » (NF 055).  
Cf. tableau page suivante.

### MISE EN ŒUVRE :

Les raccords évacuation Nicoll doivent être posés en respectant :

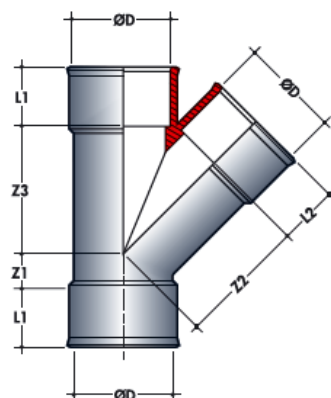
- Les règles de l'art,
- Les DTU 60.1 et 60.11 en vigueur,
- Les DTU de plomberie : 60.32 et 60.33, spécifiques aux canalisations PVC.

**B%44**

# CULOTTES EMBRANCHEMENTS SIMPLES FEMELLE/FEMELLE

Culottes et Embranchements simples à 45° FF – Dimensions (mm)

Réf.	ØD	Z1	Z2	Z3	L1	L2	NF E	NF Me
BF144	32	11	41	41	23	23	*	*
BH144	40	13	51	51	27	27	*	*
BH244	40/32	7	46	45	27	23	*	*
BJ144	50	17	63	63	32	32	*	*
BJ244	50/40	8	57	55	32	27	*	*
BJ344	50/32	2	54	50	32	23	*	*
BL144	63	21	81	81	38,5	38,5	*	*
BP144	75	25	95	95	44,5	44,5	*	*
BP344	75/50	18	91	95	44,5	32	*	*
BP444	75/40	20,5	81,5	93,5	44,5	28	*	*
BR144	80	26,5	103	103	47	47	*	*
BS144	90	30	113	113	52	52	*	*
BT144	100	33	126	126	57	57	*	*
BT344	100/80	29	124	126	57	47	*	*
BT644	100/50	8	101	87	57	32	*	*
BT744	100/40	6	95	87	57	27	*	*
BV144	110	36	138	138	61	61	*	*
BV244	110/100	36	140	139	61	57	*	*
BV344	110/90	36	145	138	61	52	*	*
BV544	110/75	10	120	112	61	44,5	*	*
BV644	110/63	10	114	112	61	38,5	*	*
BV744	110/50	10	107	112	61	32	*	*
BV844	110/40	10	102	112	61	27	*	*
BX144	125	41	156	156	61	61	*	*
BX244	125/110	41	155	156	61	61	*	*
BX344	125/100	41	153	156	61	57	*	*
BX744	125/63		160	138	61	38,5	*	*
BX844	125/50		127	103	61	32	*	*
BX944	125/40		118	103	61	27	*	*
BX1044	125/32		122	103	61	23	*	*

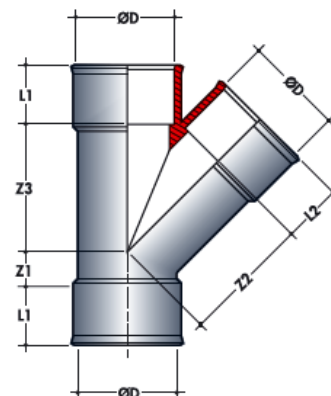


**B%44**

## CULOTTES EMBRANCHEMENTS SIMPLES FEMELLE/FEMELLE

Culottes et Embranchements simples à 45° FF – Dimensions (mm)

Réf.	ØD	Z1	Z2	Z3	L1	L2	NF <sub>E</sub>	NF <sub>Me</sub>
BY144	140	46	174	174	61	61	*	*
BZ144	160	53	197	197	61	61	*	*
BZ344	160/125	24	183	176	61	61	*	*
BZ444	160/110	13	174	164	61	61	*	*
BB144	200	66	247	247	61	61	*	*
BD144	250	59	311	311	61	61	*	*
BE144	315	<i>Nous consulter</i>						*

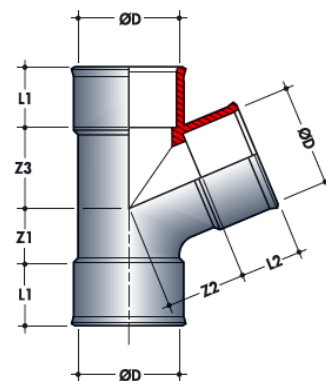


**B%66**

# CULOTTES EMBRANCHEMENTS SIMPLES FEMELLE/FEMELLE

Culottes et Embranchements simples à 67°30 FF – Dimensions (mm)

Réf.	ØD	Z1	Z2	Z3	L1	L2	NF E	NF Me
BF166	32	18	26	26	23	23	*	*
BH166	40	21	32	32	27	27	*	*
BH266	40/32	16	30	28	27	23	*	*
BJ166	50	27	40	40	32	32	*	*
BJ266	50/40	19	38	34	32	27	*	*
BL166	63	34	50	50	38,5	38,5	*	*
BP166	75	40	60	60	44,5	44,5	*	*
BR166	80	43	63,5	63,5	47	47	*	*
BS166	90	48	71	71	52	52	*	*
BT166	100	53	79	79	57	57	*	*
BV166	110	59	95	95	61	61	*	*
BX166	125	67	98	98	61	61	*	*
BY166	140	75	109	109	61	61	*	*
BZ166	160	86	124	124	61	61	*	*
BB166	200	106	154	154	61	61	*	*

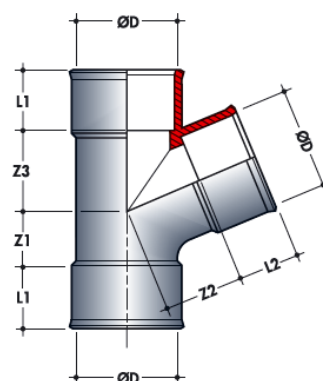


**B%88**

## CULOTTES EMBRANCHEMENTS SIMPLES FEMELLE/FEMELLE

Culottes et Embranchements simples à 87°30 FF – Dimensions (mm)

Réf.	ØD	Z1	Z2	Z3	L1	L2	NF E	NF Me
BF188	32	25	25	17	23	23	*	*
BH188	40	31	31	21	27	27	*	*
BH288	40/32	25	29	17	27	23	*	*
BJ188	50	39	39	26	32	32	*	*
BJ288	50/40	30	36	21	32	27	*	*
BJ388	50/32	25	34	17	32	23	*	*
BL188	63	48	48	33	38,5	38,5	*	*
BP188	75	57	57	39	44,5	44,5	*	*
BP388	75/50	57	47	39	44,5	32	*	*
BP488	75/40	57	47	39	44,5	28	*	*
BR188	80	61	61	40	47	47	*	*
BS188	90	69	69	47	52	52	*	*
BT188	100	77	77	52	57	57	*	*
BT388	100/80	71	59	51	57	47	*	*
BT688	100/50	36	64	29	57	32	*	*
BT788	100/40	68	69	29	57	27	*	*
BV188	110	84	84	57	61	61	*	*
BV288	110/100	84	63,5	57	61	57	*	*
BV388	110/90	84	63,5	57	61	52	*	*
BV588	110/75	58	77	39	61	44,5	*	*
BV688	110/63	58	75	39	61	38,5	*	*
BV788	110/50	58	74	39	61	32	*	*
BV888	110/40	58	75	39	61	27	*	*
BV988	110/32	84	62	57	61	23	*	*



**B%88**

# CULOTTES EMBRANCHEMENTS SIMPLES FEMELLE/FEMELLE

Culottes et Embranchements simples à 87°30 FF – Dimensions (mm)

Réf.	ØD	Z1	Z2	Z3	L1	L2	NF <sub>E</sub>	NF <sub>Me</sub>
BX188	125	96	96	65	61	61	*	*
BX288	125/110	96	75,5	65	61	61	*	*
BX388	125/100	96	75	65	61	57	*	*
BX688	125/75	96	74,5	65	61	44,5	*	*
BX788	125/63	96	74,5	65	61	38,5	*	*
BX888	125/50	96	74	65	61	32	*	*
BX988	125/40	96	73,5	65	61	27	*	*
BX1088	125/32	96	77,5	65	61	23	*	*
BY188	140	106	106	73	61	61	*	*
BZ188	160	121	122	83	61	61	*	*
BZ388	160/125	83	110	67	61	61	*	*
BZ488	160/110	83	110	67	61	61	*	*
BZ588	160/100	83	110	67	61	57	*	*
BB188	200	153	153	104	61	61	*	*
BD188	250	130	143	143	61	61	*	*
BE188	315	Nous consulter					*	*

