

T¹⁸ - T¹⁸MF - T⁸ - E¹⁸⁸ - E¹⁸ **TÉS ET CROIX PIED DE BICHE**

FONCTION :

La gamme de raccords en PVC Nicoll est destinée à la réalisation des réseaux d'évacuation d'eaux usées, eaux vannes et eaux pluviales (EU - EV - EP) à l'intérieur des bâtiments.

RESISTANCE PHYSIQUE ET MECANIQUE :

Les raccords Nicoll sont réalisés en polychlorure de vinyle (PVC) lisse.

CARACTERISTIQUES	SPECIFICATIONS OU VALEURS TYPIQUES	METHODES D'ESSAIS
Masse volumique à 23 °C	Comprise entre 1370 et 1460 kg/m ³	NF EN ISO 1183-1 Méthode A
Température ramollissement VICAT	Pour l'évacuation ≥ 79 °C	NF EN 727
Classement de réaction au feu	B-s2,d0	NF EN 13501-1
Module élasticité	Typiquement entre 2500 et 3000 MPa	ISO 527
Dilatation retrait	0,7 mm x mètre x 10 °C d'écart de température	ISO 11359-2

REGLEMENTATIONS / CERTIFICATS :

- Marque NF Me « Sécurité feu – tubes et raccords PVC » (NF 513).
- Marque NF E « Tubes et raccords en PVC non plastifié rigide » (NF 055).
Cf. tableau page suivante.

MISE EN ŒUVRE :

Les raccords évacuation Nicoll doivent être posés en respectant :

- Les règles de l'art,
- Les DTU 60.1 et 60.11 en vigueur,
- Les DTU de plomberie : 60.32 et 60.33, spécifiques aux canalisations PVC.



TJ18



TH18



TJ188



EJ18



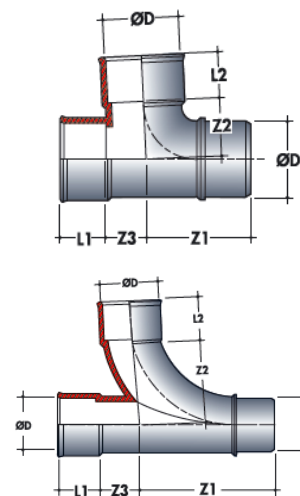
EJ188

MARS 2018

T¹⁸⁸ - T^{188MF} - T⁸ - E¹⁸⁸ - E¹⁸ TÉS ET CROIX PIED DE BICHE

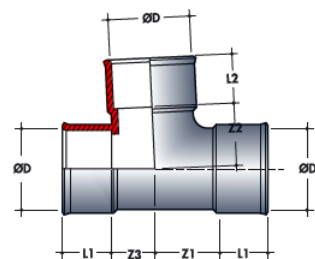
Tés pied de biche simples MF – Dimensions (mm)

Réf.	ØD/d	Z1	Z2	Z3	L1	L2	NF E	NF Me
TF188MF	32	48	25	17	23	23	*	*
TH188MF	40	58	31	21	27	27	*	*
TH288MF	40/32	52	29	17	27	23	*	*
TJ18	50	70	39	26	32	32	*	*
TJ28	50/40	61	36	21	32	27	*	*
TJ38	50/32	56	34	17	32	23	*	*
TF18	32 GR	84	51	22	23	23	*	*
TH18	40 GR	101	66	21	27	27	*	*
TH28	40/32 GR	87	55	24	27	23	*	*



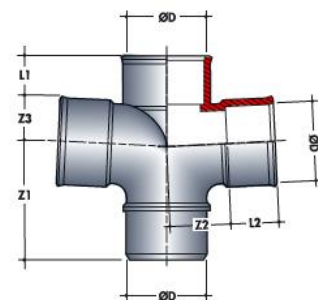
Tés pied de biche simples FF – Dimensions (mm)

Réf.	ØD/d	Z1	Z2	Z3	L1	L2	NF E	NF Me
TF188	32	25	25	17	23	23	*	*
TH188	40	31	31	21	27	27	*	*
TH288	40/32	25	29	17	27	23	*	*
TJ188	50	39	39	26	32	32	*	*
TJ288	50/40	30	36	21	32	27	*	*
TJ388	50/32	25	34	17	32	23	*	*



Croix pied de biche MF – Dimensions (mm)

Réf.	ØD/d	Z1	Z2	Z3	L1	L2	NF E	NF Me
EF18	32 GR	84	51	22	23	23	*	*
EH18	40 GR	101	66	21	27	27	*	*
EJ18	50	70	39	26	32	32	*	*



Croix pied de biche FF – Dimensions (mm)

Réf.	ØD/d	Z1	Z2	Z3	L1	L2	NF E	NF Me
EF188	32	25	25	17	23	23	*	*
EH188	40	31	31	21	27	27	*	*
EJ188	50	39	39	26	32	32	*	*

