

Fiche technique

Informations

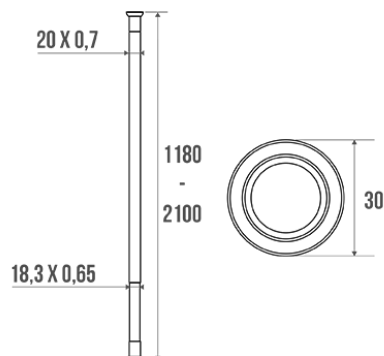
Désignation	Porte-rideaux droit extensible, 1180 à 2100 mm, Ø 20 mm
Référence	004643



Les + produit

+ **Garantie totale anticorrosion.**

Description



Tube 20 x 0,7 mm. Avec platines, vis et chevilles de fixation.
Non recoupable.

Visserie fournie.

Caractéristiques techniques

Finition	Nickelé Chromé
Dimensions	1180 x 2100 mm
Diamètre Ø	20 mm
Matière	Laiton
Poids brut	0.790 kg
Conditionnement	Sachet plastique + Cavalier pour mise en place sur broche
Garantie	10 ans
Gencod	3563390046432
Code douanier	7418200090
Notice	Aucune notice disponible

Conseils de pose et entretien

Les efforts supportés par la fixation murale nécessitent une parfaite sélection de la visserie et des chevilles en fonction de la nature du support mural. Nous vous conseillons de choisir des vis en inox pour éviter tout risque de corrosion en milieu humide (\varnothing 4 mm). Avant de percer la cloison, présenter physiquement le produit contre le mur puis marquer les emplacements de perçage. Tous les points de fixation doivent être impérativement respectés. Après montage et avant utilisation, s'assurer que les vis de fixation sont bien serrées.

Entretien

IMPORTANT : Pour garantir la pérennité de ce produit et la sécurité de l'utilisateur, nous recommandons, pour le nettoyage, l'utilisation de savon doux. **ATTENTION, NE PAS UTILISER** des produits de nettoyage à base de cétone, hydrocarbures, acides, bases, esters et éthers. Après utilisation d'un produit de nettoyage, effectuez un rinçage à l'eau claire.

Fiche produit mise à jour le : 10/01/2024