

## POMPE

### Pompe vide-cave eau chargée 400 DW

#### DESCRIPTIF

Indispensable dans une maison, elle est utilisée pour des applications diverses : vider une piscine, un puisard, irriguer sans pression et bien sûr vider une cave inondée. Ce type de pompe garantit le drainage d'un dépôt d'eau, même comportant des particules souples allant de 5 à 35 mm. Elle est très facile à déplacer et à manier de par sa petite taille. Le moteur est constitué d'une turbine ainsi que d'une ou de plusieurs hélices garantissant une meilleure aspiration de l'eau. De même, elle se munit d'un flotteur (permettant à l'appareil de fonctionner automatiquement dès que l'eau atteint un certain niveau) et d'un câble d'alimentation.

#### CARACTÉRISTIQUES TECHNIQUES

Corps de pompe	Plastique
Puissance absorbée	400 W
Auto amorçage	Oui
Débit maxi	8000 l/h
Pression maxi	0,5 bar
Indice de protection	IPX8
Ø maxi des particules	35 mm
Température maxi des liquides	35°C
Longueur de câble	10 m
Profondeur maxi d'immersion	7 m
Poignée de transport	Oui
Largeur avec raccord	21,8 cm
Raccord refoulement	A visser M/F 40 x 49 embout cannelé Ø 25 ou Ø 32 mm Fileté 26 x 34
Hauteur de refoulement depuis la surface	4 m
Poids	4,230 kg
Normes et réglementations	CE

#### ARTICLES

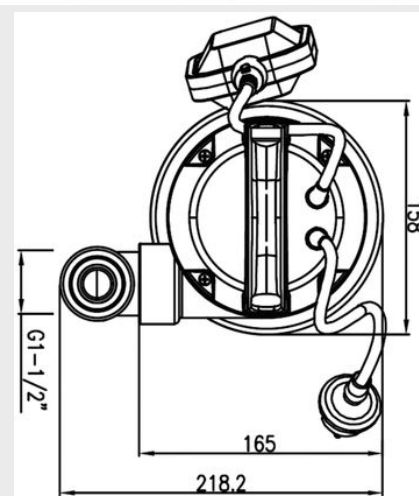
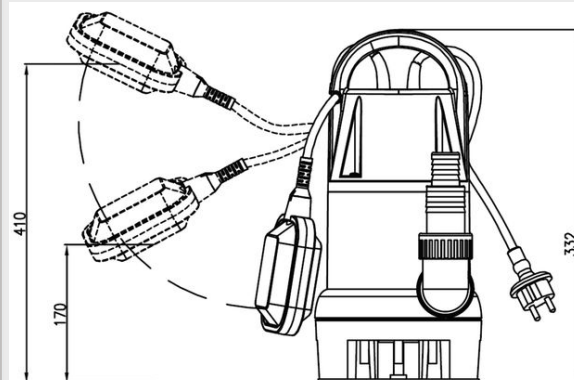
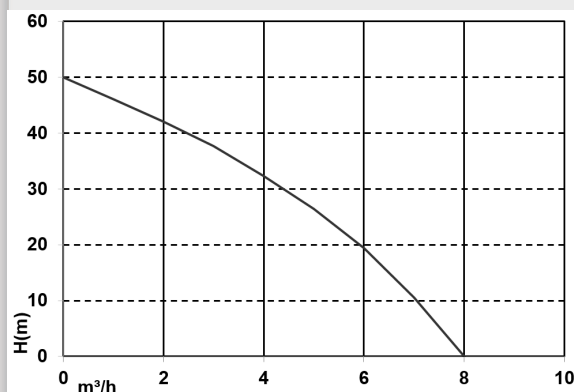
CODE	DÉSIGNATION	GENCOD
404739	POMPE VIDE CAVE 400 DW	3600074047399

Importé par Groupe Qérys- F33187 Le Haillan

# CapVert



#### COURBE



#### PACKAGING

Boîte couleur carton