



GAMME DOUBLE PAROI ISOLÉ DUOTEN

Polycombustibles

INSTALLATION

100%
PRO

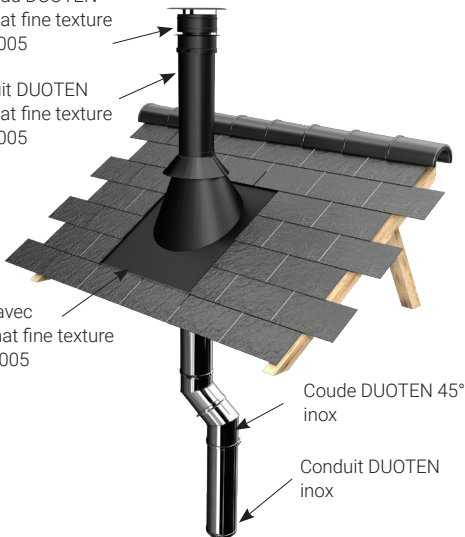
Chapeau DUOTEN
noir mat fine texture
RAL 9005

Conduit DUOTEN
noir mat fine texture
RAL 9005

Solin avec
noir mat fine texture
RAL 9005

Coude DUOTEN 45°
inox

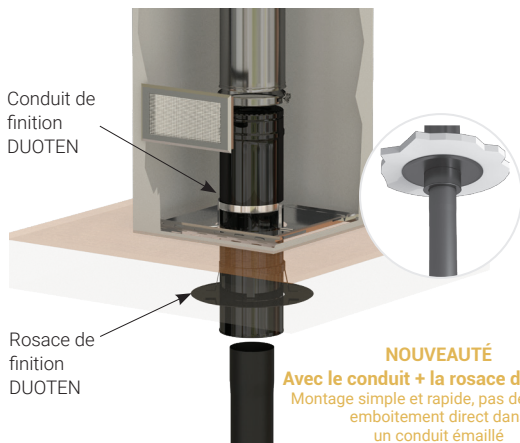
Conduit DUOTEN
inox



Conduit de
finition
DUOTEN

Rosace de
finition
DUOTEN

NOUVEAUTÉ
Avec le conduit + la rosace de finition
Montage simple et rapide, pas de raccord,
emboîtement direct dans
un conduit émaillé



Description du produit :

Les conduits DUOTEN sont conçus pour réaliser l'évacuation des produits de combustion des appareils à combustible bois, gaz, fioul, charbon et pour tous types d'installation, en intérieur ou en extérieur de bâtiment.

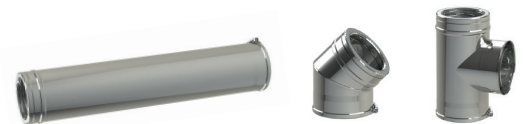
Constitué d'une double paroi, intérieur Inox 316/Extérieur Inox 304, son isolation homogène (laine de roche épaisseur 25 mm) réalisée par injection permet une isolation optimale.

Caractéristiques : emboîtement de 5 cm entre chaque élément pour assurer stabilité et résistance du montage ; bords repliés (anti-coupures) ; résistance à la corrosion V2 ; collier de maintien de 1 cm de large entre chaque élément ; de par leur conception, les conduits DUOTEN permettent d'éviter les ponts thermiques.

Conduits disponibles dans les **diamètres 130/180, 150/200, 180/230, 200/250 et 250/300.**



Astuce : Connectez-vous sur notre site www.seten.com et accédez à notre logiciel de dimensionnement de conduit GRATUIT. Par simple inscription, ce logiciel simple et rapide à utiliser permet la réalisation d'une note de calcul selon DTU en vigueur.



Usage du produit :	Conduit
Combustible :	Polycombustible
Matière du produit :	Intérieur Inox 316 / Extérieur Inox 304
Norme CE :	CE 2270-CPR-042 EN1856-1-T200-P1-W-V2-L50040-O(20) avec joint EN1856-1-T600-N1-W-V2-L50040-G(65)
DOP :	N°TEN05 Conformément au règlement des produits de la construction, nos DOP sont consultables sur notre site Internet www.seten.com