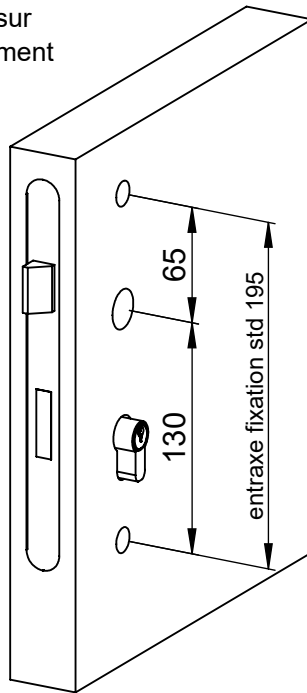
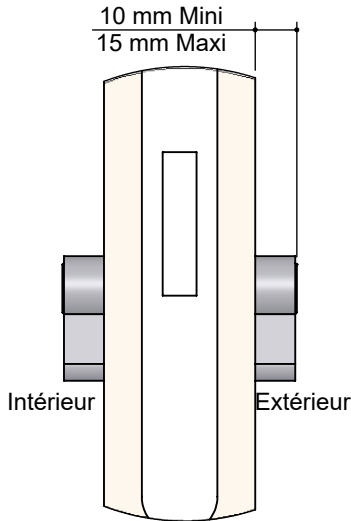


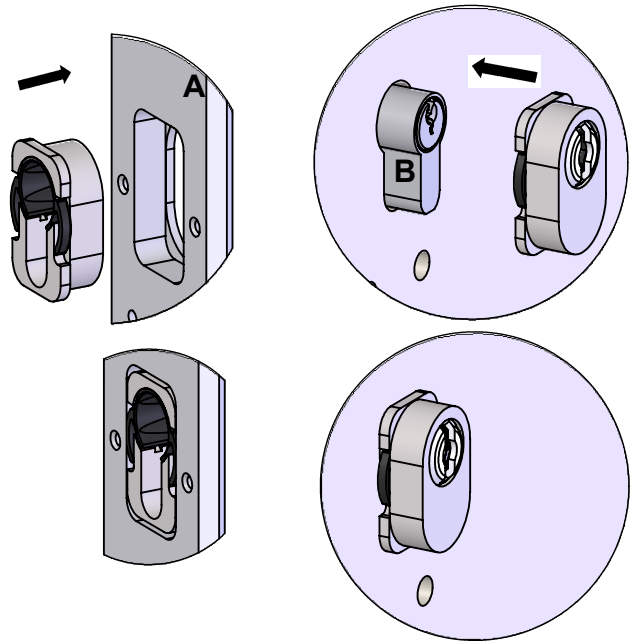
SECUMAX
SECUMAX up
Notice de pose

SECUMAX one
SECUMUZE/ARTIS/SCULT

1- Avant de poser le protecteur sur le cylindre, vérifier son dépassement à l'extérieur de la porte

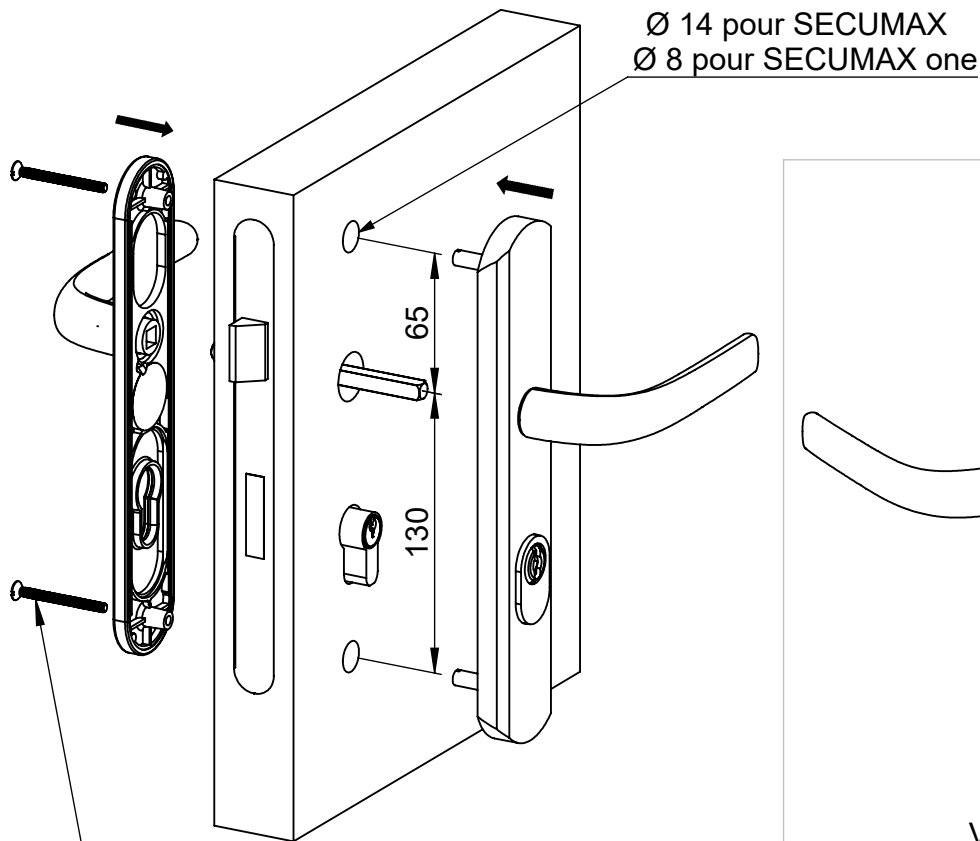


2- insérer le protecteur soit dans la plaque A ou soit sur le cylindre B

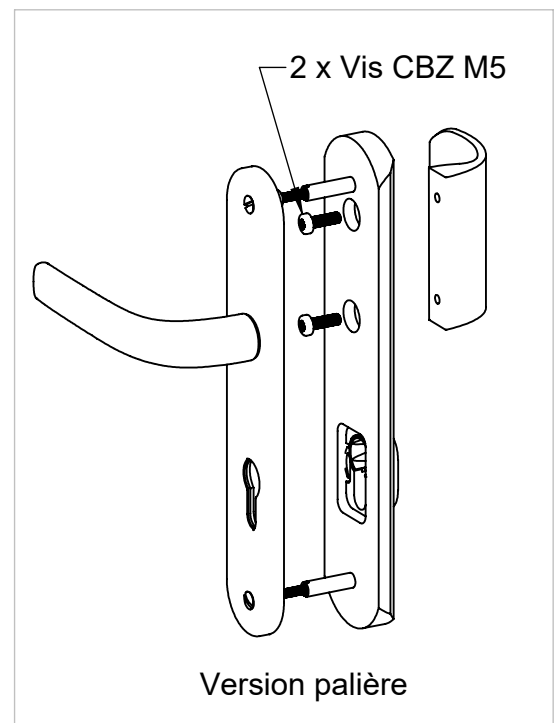


SECUMAX / SECUMAX one

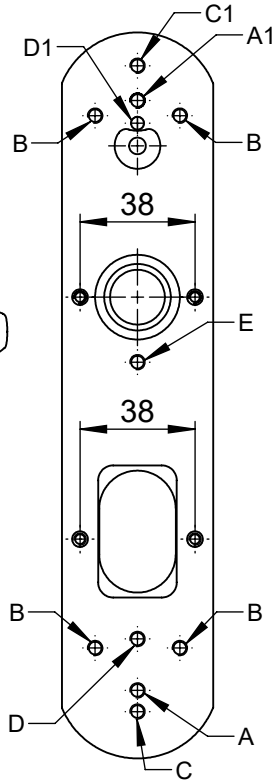
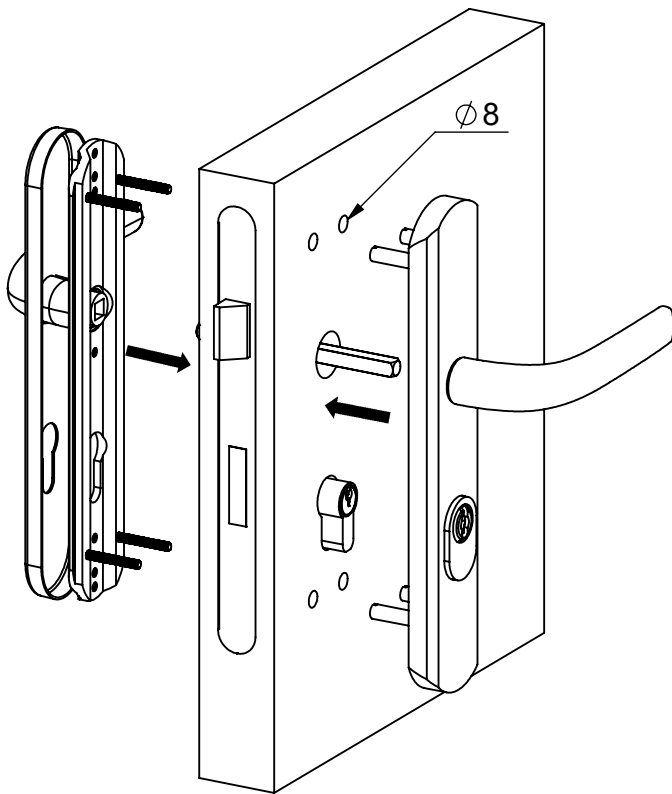
3- Installer l'ensemble sur la porte à l'aide des vis et piliers adaptés au perçage de la porte



SECUMAX : Vis FHC M6 + caches
SECUMAX one : Vis FBS M4

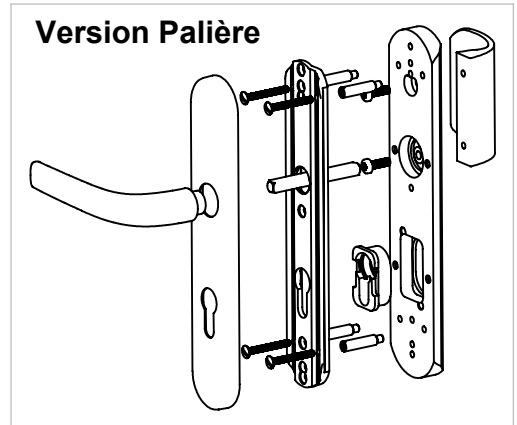


3- Installer l'ensemble sur la porte à l'aide des vis et piliers adaptés au perçage de la porte



- 195/65= 2 piliers A1/A
- 175/60= 4 piliers B
- 216/78= 2 piliers C1/C
- 208/78= 2 piliers C1/A
- 170/57/21.5= 3 piliers D1/D/E
- 195/65/21.5= 3 piliers A1/A/E

Exemple de pose:
Version double béquille
avec 4 piliers entraxe 175mm



SECU MUZE/ARTIS/SCULT

3- Installer l'ensemble sur la porte à l'aide des vis et piliers adaptés au perçage de la porte

