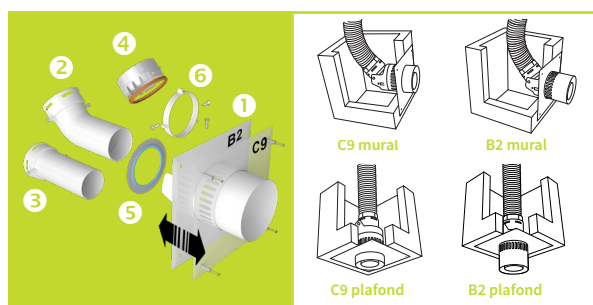


PLAQUE 4 EN 1 - C9/B2 condensation



DÉSIGNATION : La plaque de raccordement 4 en 1 est conçue pour l'installation des chaudières à condensation gaz et fioul. Grâce à sa conception réversible, elle autorise le passage d'un montage C9 à un montage B2 tout en offrant une pose murale ou plafond selon la configuration du local. Elle permet à la fois : un raccordement concentrique à la chaudière en Ø60/100 ou Ø80/125 et un raccordement au flexible d'évacuation des fumées grâce à un adaptateur intégré en Ø60 ou Ø80 suivant les modèles disponibles.



- 1 Plaque C9/B2
- 2 Coude flexible/rigide
- 3 Tuyau flexible/rigide
- 4 Adaptateur flexible/rigide
- 5 Joint d'étanchéité
- 6 Collier de maintien

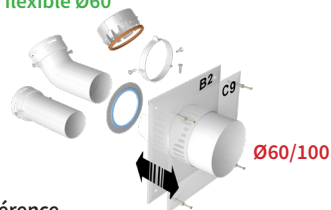
Éléments	Matériau	Caractéristiques
----------	----------	------------------

Plaque 4 en 1 B2/C9 - Ø80/125	Plaque et tuyau concentrique en Aluminium peint blanc RAL 9016 Coude et tuyau intérieur en polypropylène	Conforme à la norme NF EN 14471
------------------------------------------	-------------------------------------------------------------------------------------------------------------	---------------------------------



> Vidéo montage

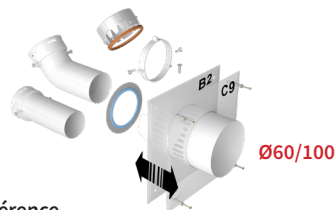
Sortie flexible Ø60



Référence

445460

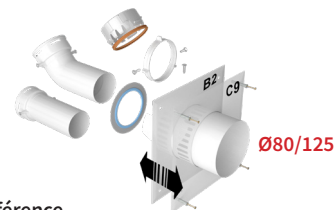
Sortie flexible Ø80



Référence

445160

Sortie flexible Ø80



Référence

445480

