

CONSIGNES DE SECURITE IMPORTANTS

Lisez et suivez attentivement toutes ces instructions avant d'installer et d'utiliser ce produit.
Conserver les instructions.

C330

Krystal Clear™ Pompe à filtrer
Numéro de modèle certifié 602
220 - 240 V~, 50 Hz, 30 W
Hmax 1.0 m, Hmin 0.19 m, IPX5/IPX7
Température maximum de l'eau 35 °C



A titre d'illustration uniquement.

N'oubliez pas d'essayer les autres produits de la gamme Intex : piscines hors sol, accessoires de piscine, piscines gonflables, jouets d'intérieur gonflables, airbeds et bateaux. Ces produits sont disponibles chez les différents revendeurs ou sur notre site internet.

En raison d'une politique d'amélioration continue de ses produits, Intex se réserve le droit de modifier les spécifications et l'apparence, ce qui peut entraîner des mises à jour du manuel d'instruction sans préavis.

INTEX®

©2022 Intex Marketing Ltd. - Intex Development Co. Ltd. - Intex Recreation Corp.
All rights reserved/Tous droits réservés/Todos los derechos reservados/Alle Rechte vorbehalten. Printed in China/Imprimé en Chine/Impreso en China/Gedruckt in China.

®™ Trademarks used in some countries of the world under license from/®™ Marques utilisées dans certains pays sous licence de/Marcas registradas utilizadas en algunos países del mundo bajo licencia de/Warenzeichen verwendet in einigen Ländern der Welt in Lizenz von/Intex Marketing Ltd. to/à/a/an Intex Development Co. Ltd., Hong Kong & Intex Recreation Corp., P.O. Box 1440, Long Beach, CA 90801 • Distributed in the European Union by/Distribué dans l'Union Européenne par/Distribuido en la unión Europea por/Vertrieb in der Europäischen Union durch/Intex Trading B.V., Ettenseweg 46, 4706 PB Roosendaal – The Netherlands • Distributed in the UK by Unitex Service (UK) Limited, 21 Holborn Viaduct, London EC1A 2DY, UK.
www.intexcorp.com

TABLES DES MATIERES

| | |
|--|------------|
| Attention..... | 3-4 |
| Detail des pièces..... | 5 |
| Instructions de montage..... | 6-8 |
| Entretien..... | 8-9 |
| Entretien et traitements chimiques..... | 9 |
| Stockage Hivernal..... | 9 |
| Guide en cas de panne..... | 10 |
| Résolution des problèmes habituels de la piscine..... | 11 |
| Règles de sécurité en milieu aquatique..... | 11 |
| Garantie..... | 12 |

CONSIGNES DE SECURITE IMPORTANTS

Lisez et suivez attentivement toutes ces instructions avant d'installer et d'utiliser ce produit.

LISEZ ATTENTIVEMENT ET SUIVEZ TOUTES LES INSTRUCTIONS

ATTENTION

- Surveillez toujours les personnes avec des incapacités physiques.
- Tenez les enfants éloignés de l'épurateur et des cordons électriques afin d'éviter tout risque d'enchevêtrement et d'étranglement.
- Cet appareil peut être utilisé par des enfants âgés d'au moins 8 ans et par des personnes ayant des capacités physiques, sensorielles ou mentales réduites ou dénuées d'expérience ou de connaissance, s'ils (si elles) sont correctement surveillé(e)s ou si des instructions relatives à l'utilisation de l'appareil en toute sécurité leur ont été données et si les risques encourus ont été appréhendés. Les enfants ne doivent pas jouer avec l'appareil. Le nettoyage et l'entretien par l'utilisateur ne doivent pas être effectués par des enfants sans surveillance.
- Le montage et le démontage de ce produit doivent être réalisés par un adulte.
- Risque électrique. L'épurateur doit être alimenté par un transformateur de séparation des circuits ou alimenté par un circuit comportant un dispositif à courant différentiel résiduel (DDR) de fonctionnement assigné n'excédant pas 30 mA. Adressez-vous à un électricien qualifié pour faire vérifier votre installation si nécessaire. L'épurateur doit être branchée à une installation électrique conforme à la norme nationale d'installation NF C 15-100.
- Débranchez toujours l'épurateur avant de le nettoyer ou d'effectuer une quelconque manipulation.
- La prise doit rester accessible une fois le produit installé.
- N'enterrez pas le cordon électrique. Veillez cependant à ne pas l'endommager avec une tondeuse à gazon ou tout autre équipement de jardin.
- Le câble d'alimentation ne peut pas être remplacé : s'il est endommagé, l'appareil doit être mis au rebut.
- Afin de diminuer les risques électriques, nous vous recommandons de ne pas utiliser de prolongateur. Choisissez pour votre piscine un emplacement qui permette de vous brancher directement à une prise. L'appareil doit être placé de façon telle que la fiche de prise de courant soit accessible.
- Ne branchez pas l'épurateur quand la piscine est utilisée. Ne débranchez pas ce produit lorsque vos mains sont humides.
- La prise de l'épurateur doit être située à plus de 3.50 m de la piscine.
- Eloignez toujours au maximum votre épurateur afin d'empêcher les enfants de grimper dessus pour accéder à la piscine.
- Ne branchez pas l'épurateur lorsque la piscine est utilisée.
- Cet article est destiné uniquement aux piscines démontables. Ne l'utilisez pas avec des piscines permanentes. Une piscine démontable est construite de telle façon à ce qu'elle puisse être démontée pour l'hivernage et réinstallée la saison suivante.
- Cet appareil est uniquement conçu pour une utilisation domestique.
- Cet article est destiné à être utilisé seulement pour les situations décrites dans ce manuel.

LE NON-RESPECT DE CES INSTRUCTIONS PEUT PRODUIRE DES DEGATS MATERIELS, DES DECHARGES ELECTRIQUES, DES ACCIDENTS GRAVES OU MEME LA MORT.

IMPORTANTES REGLES DE SECURITE**A lire attentivement et à conserver pour consultation ultérieure**

AVERTISSEMENT : L'utilisation d'une piscine implique le respect des consignes de sécurité décrites dans le guide d'entretien et d'utilisation.

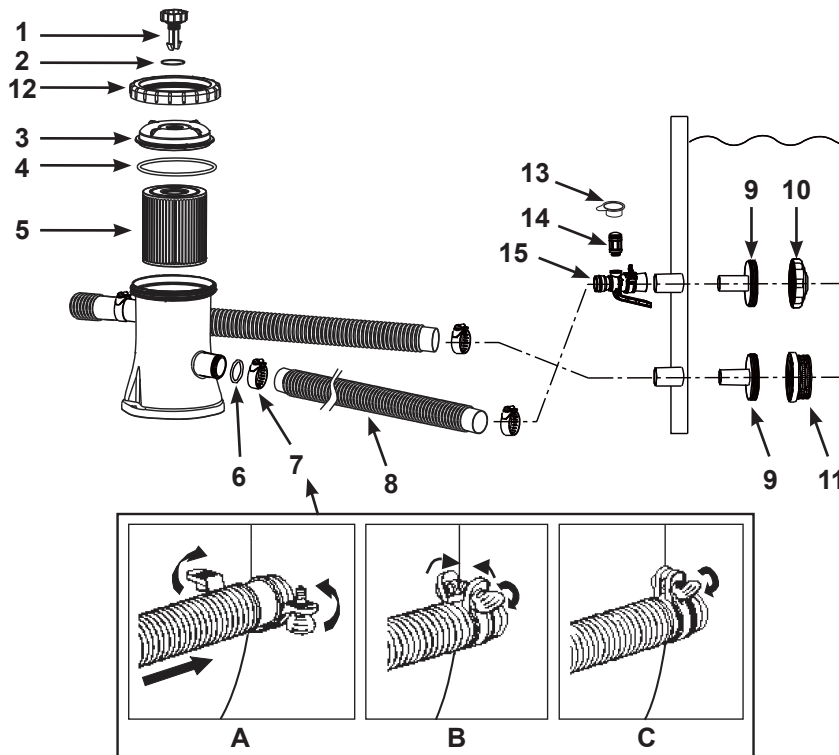
AVERTISSEMENT : Votre épurateur doit être situé à au moins 2 mètres (IPX5) / 3.5 mètres (IPX4) de votre piscine selon les exigences de la norme d'installation NF C 15-100. Demander l'avis du fabricant pour toute modification d'un ou plusieurs éléments du système de filtration.

ATTENTION

- La sécurité de vos enfants ne dépend que de vous! Le risque est maximum lorsque les enfants ont moins de 5 ans. L'accident n'arrive pas qu'aux autres! Soyez prêt à y faire face!
- Le non-respect des consignes d'entretien peut engendrer des risques graves pour la santé, notamment celle des enfants.
- Ne pas laisser une piscine hors-sol à l'extérieur, vide.
- Sans surveillance, votre enfant est en danger.
- Risque électrique. Branchez toujours votre épurateur à une prise avec terre protégée par un disjoncteur différentiel. Adressez-vous à un électricien qualifié pour faire vérifier votre installation si nécessaire. L'épurateur doit être branché à une installation électrique conforme à la norme nationale d'installation NF C 15-100.
- Durant la saison d'utilisation du kit piscine, le système de filtration doit obligatoirement être mis en service chaque jour, suffisamment longtemps pour assurer au moins un renouvellement complet du volume d'eau.
- Durant la saison d'utilisation du kit piscine, vérifiez régulièrement le niveau d'encrassement du média filtrant.
- Contrôlez régulièrement l'état de la boulonnerie/visserie.
- **Surveillez et agissez :**
 1. La surveillance des enfants doit être rapprochée et constante;
 2. Désignez un seul responsable de la sécurité;
 3. Renforcez la surveillance lorsqu'il y a plusieurs utilisateurs dans la piscine;
 4. Imposez un équipement personnel de flottaison (personne ne sachant pas nager).
 5. Apprenez à nager à vos enfants dès que possible;
 6. Mouillez nuque, bras et jambes avant d'entrer dans l'eau;
 7. Apprenez les gestes qui sauvent et surtout spécifiques aux enfants;
 8. Interdisez le plongeon ou les sauts;
 9. Interdisez la course et les jeux vifs aux abords de la piscine;
 10. N'autorisez pas l'accès à la piscine sans gilets ou brassière pour un enfant ne sachant pas bien nager et non accompagné dans l'eau;
 11. Ne laissez pas de jouets à proximité et dans le bassin qui n'est pas surveillé;
 12. Maintenez en permanence une eau limpide et saine;
 13. Stockez les produits de traitement d'eau hors de la portée des enfants;
 14. Il est conseillé d'arrêter la filtration pendant les opérations de maintenance du système de filtration.
 15. Il est impératif de changer dans les délais les plus brefs tout élément ou ensemble d'éléments détériorés. N'utiliser que des pièces agréées par le responsable de la mise sur le marché.
- **Prévoyez :**
 1. Téléphone accessible près du bassin pour ne pas laisser vos enfants sans surveillance quand vous téléphonez;
 2. Bouée et perche à proximité du bassin. Par ailleurs, certains équipements peuvent contribuer à la sécurité;
 3. Barrière de protection dont le portail sera constamment maintenu fermé. Par exemple, une haie ne peut être considérée comme une barrière;
 4. Couverture de protection manuelle ou automatique correctement mise en place et fixée;
 5. Détecteur électronique de passage ou de chute, en service et opérationnel;
- **Mais ils ne remplacent en aucun cas une surveillance rapprochée;**
- **En cas d'accident :**
 1. Sortez l'enfant de l'eau le plus rapidement possible;
 2. Appelez immédiatement du secours et suivez les conseils qui vous seront donnés;
 3. Remplacez les habits mouillés par des couvertures chaudes;
- **Mémorisez et affichez près de la piscine les numéros de premiers secours :**
 1. Pompiers : 18 pour la France
 2. SAMU : 15 pour la France
 3. Centre Antipoison
 4. Ne pas plonger ;
 5. Ne pas marcher sur la margelle ;
 6. Moyens d'accès au bassin : échelle de sécurité
 7. En cas de détérioration du système de filtration, n'utilisez pas le bassin.
- Il est impératif de vérifier la non obturation des orifices d'aspiration.
- Interdire l'accès au bassin en cas de détérioration du ou des système(s) de filtration.
- Lorsque des produits chimiques ont été utilisés pour traiter l'eau du bassin, il est recommandé de respecter un temps minimum de filtration pour préserver la santé des baigneurs qui dépend du respect des règles sanitaires.

DETAIL DES PIÈCES

Avant d'installer votre produit, prenez quelques instants pour vérifier son contenu et vous familiariser avec chaque pièces détachées.



NOTE : Ce croquis est une simple représentation du produit. Il n'est pas à l'échelle réelle.

| N° | DÉSIGNATION | QUANTITÉ | RÉFÉRENCE PIÈCE DÉTACHÉE |
|----|--|----------|--------------------------|
| 1 | PURGE D'AIR | 1 | 10460 |
| 2 | JOINT D'ÉTANCHEITE DE LA PURGE | 1 | 10264 |
| 3 | COUVERCLE DE LA CHAMBRE DE FILTRATION | 1 | 11917 |
| 4 | JOINT D'ÉTANCHÉITÉ DU COUVERCLE | 1 | 11919 |
| 5 | CARTOUCHE DE FILTRATION | 1 | 29007 |
| 6 | JOINT D'ÉTANCHÉITÉ | 2 | 10134 |
| 7 | COLLIER DE SERRAGE | 4 | 11489 |
| 8 | TUYAU | 2 | 10399 |
| 9 | SUPPORT DE CRÉPINE | 2 | 11070 |
| 10 | BUSE D'INJECTION DE PISCINE | 1 | 13162 |
| 11 | GRILLE | 1 | 12197 |
| 12 | BAGUE DE SERRAGE DE LA CHAMBRE DE FILTRATION | 1 | 11918 |
| 13 | BOUCHON DE VANNE À AIR | 1 | 12373 |
| 14 | VANNE À AIR | 1 | 12363 |
| 15 | ADAPTATEUR D'INJECTION DE PISCINE | 1 | 12366 |

Type de média filtrant

Cartouche synthétique #29007

Pour vos commandes de pièces, indiquer bien le modèle d'épurateur et la référence de la pièce. Aucun outil nécessaire pour le montage.

INSTRUCTIONS DE MONTAGE

Assurez-vous de disposer d'un point d'eau à proximité, pour remplir la piscine et de disposer également des produits nécessaires au traitement de l'eau.

IMPORTANT : Votre épurateur est livré avec la purge à air (1) ouverte (ouvrez la purge à air si elle est fermée). Ne refermez pas la purge à air avant d'atteindre l'étape N°8. Si vous ne suivez pas cette instruction, il y aura de l'air dans l'épurateur, le moteur tournera alors à vide, fonctionnera mal et sera bruyant.

1. Commencez par assembler la piscine hors-sol en suivant scrupuleusement les instructions de montage.
2. Placez l'épurateur à 2 mètres minimum de la piscine, en face des embouts noirs visibles sur le côté de la piscine. L'épurateur doit être installé à un niveau égal ou inférieur à celui de la piscine (risque de désamorçage si le niveau est supérieur). Assurez-vous que le filtre épurateur soit accessible en permanence pour l'entretien.
3. Insérez la buse assemblée (**9 et 10**) dans le raccord de tuyau saillant supérieur, puis assemblez l'adaptateur d'injection de piscine (**15**) sur le raccord saillant supérieur. Vissez la vanne à air (**14**) sur l'adaptateur d'injection de la piscine (**15**). Ensuite insérez la crépine (**9 & 11**) dans la buse d'aspiration (buse la plus basse). Les tuyaux (**8**) s'adaptent sur les buses lorsqu'elles sont insérées dans les embouts noirs.
4. Les deux tuyaux doivent être reliés à l'épurateur. Fixez-les à l'aide d'un collier de serrage (**7**), fixer un des tuyaux (**8**) de la buse de connexion de tuyau la plus basse de la piscine (marqué + sur la piscine) à la buse de connexion de la pompe (marqué "+").
5. Raccordez le deuxième tuyau à l'adaptateur d'injection de piscine (**15**) et au raccord inférieur de la pompe. Vérifiez que tous les colliers de tuyau (**7**) sont serrés. **NOTE:** Veillez à ce que la vanne à air (**14**) soit solidement vissée sur l'adaptateur d'injection de piscine (**15**) et dirigée vers le haut.
6. Dévissez le collier fileté (**12**) de la chambre de filtration en le tournant dans le sens inverse des aiguilles d'une montre. Retirez le couvercle (**3**). Vérifiez qu'il y a une cartouche dans la chambre de filtration. Si oui, remplacez le couvercle, puis la bague de serrage (**12**) et serrez-la fermement.
7. Remplissez la piscine jusqu'à un niveau de 5 cm environ au dessus de la grille supérieure. L'eau va automatiquement s'engager dans l'épurateur sans qu'il soit nécessaire de faire une manipulation particulière pour l'amorcer.
8. Quand l'eau commence à sortir par le trou de la purge à air, vissez la purge à air par dessus le couvercle de l'épurateur. Ne serrez pas trop fort la purge à air. **NOTE : Si nécessaire, ouvrez cette purge pour libérer l'air lorsque l'épurateur se remplit d'eau.**
9. Branchez votre épurateur. L'épurateur filtre maintenant l'eau.

ATTENTION

Risque électrique. L'épurateur doit être alimenté par un transformateur de séparation des circuits ou alimenté par un circuit comportant un dispositif à courant différentiel résiduel (DDR) de fonctionnement assigné n'excédant pas 30 mA. Adressez-vous à un électricien qualifié pour faire vérifier votre installation si nécessaire. L'épurateur doit être branché à une installation électrique conforme à la norme nationale d'installation NF C 15-100.

10. Faites fonctionner l'épurateur jusqu'à obtenir la clarté de l'eau désirée.
NOTE : Ne jamais mettre de produits chimiques directement dans la filtration. Cela peut endommager la pompe et annuler la garantie.

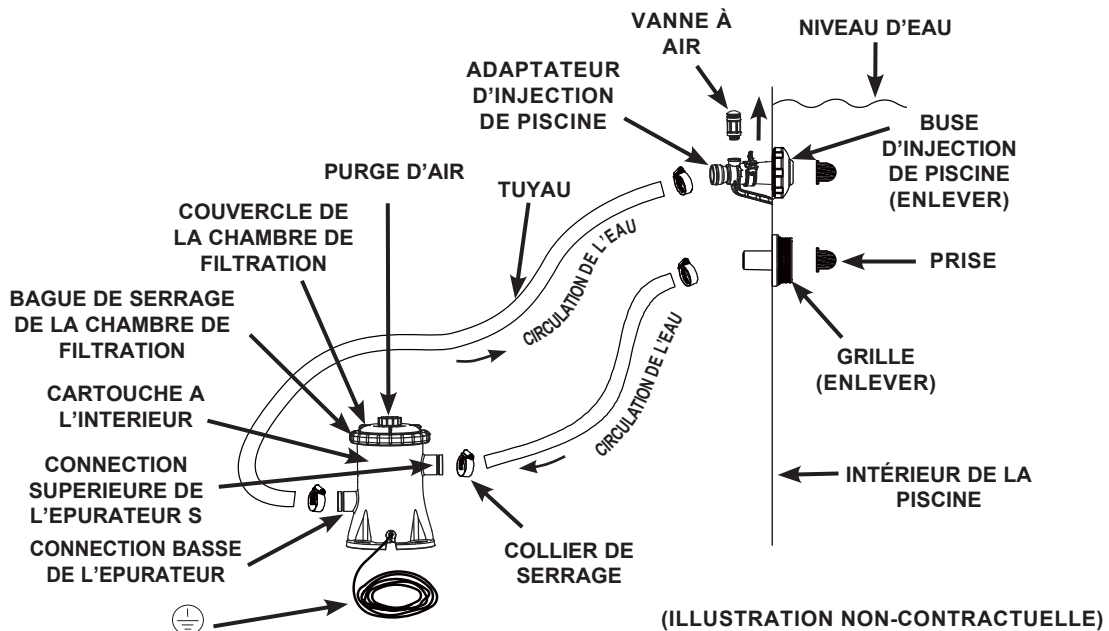
INSTRUCTIONS DE MONTAGE (suite)

⚠ ATTENTION

Eloignez toujours au maximum votre épurateur afin d'empêcher les enfants de grimper dessus pour accéder à la piscine.

Il est essentiel de remplacer dès que possible toute pièce endommagée ou ensemble de pièces. Utilisez uniquement les pièces fournies par le fabricant.

Pour vérifier l'état de votre cartouche ou pour la changer, débranchez le cordon d'alimentation électrique, dévissez la buse orientable (10), la crépine (11) et insérez les bouchons noirs à l'intérieur des buses avant toute intervention sur l'épurateur. Après chaque intervention sur votre épurateur, ouvrez la purge à air, ôtez les bouchons noirs, videz l'air présent dans le circuit avant de replacer la buse orientable (10) et la crépine (11). Le circuit est alors en eau et prêt à fonctionner.



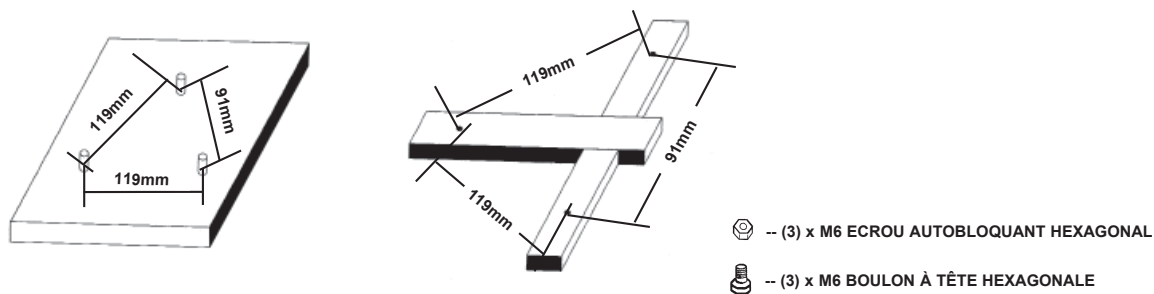
Le cordon électrique de l'épurateur vers la source d'alimentation en 220-240 volts doit être installé à plus de 3.5m des parois de la piscine. Renseignez-vous auprès des autorités locales afin d'être conforme aux normes et aux exigences relatives à « l'installation électrique de piscine et d'équipements de bassins ». Le tableau suivant est à titre indicatif :

| Pays/ Région | Numéro de la Norme |
|---------------|--------------------|
| International | IEC 60364-7-702 |
| France | NF C 15-100-7-702 |
| Allemagne | DIN VDE 0100-702 |
| Pays-Bas | NEN 1010-702 |

RECOMMANDATIONS DE FIXATION

Il y a trois orifices de fixation situés au bas de l'épurateur. Ces orifices permettent de fixer l'épurateur au sol, comme certaines législations l'exigent, en particulier dans la Communauté Européenne. Ces trois trous forment un triangle, et ont un diamètre de 7mm.

L'épurateur doit être fixé sur une surface en ciment ou en bois afin d'éviter tout risque de basculement. Le poids de l'ensemble doit être supérieur à 18Kg. Les schémas ci-dessous présentent 2 possibilités de montage.



NETTOYAGE DE LA CARTOUCHE

Il est recommandé de remplacer la cartouche de filtration au moins toutes les 2 semaines.

Contrôler régulièrement le niveau de colmatage du filtre.

1. Assurez vous que l'épurateur ne soit pas en marche. Débranchez le cordon d'alimentation électrique.
2. Pour empêcher l'eau de s'échapper de la piscine, dévissez les crépines puis insérez les bouchons noirs dans les buses.
3. Dans le sens inverse des aiguilles d'une montre, dévisser la bague de serrage de la chambre de filtration (12) et le couvercle de la chambre de filtration (3). Faites attention de ne pas perdre le joint caoutchouc (4).
4. Sortez la cartouche (5). Nettoyer la cartouche avec un jet d'eau sous pression et une petite brosse (brosse à dent par exemple) en frottant jusqu'au fond des plis.
5. Pour un bon fonctionnement de l'épurateur, la cartouche doit être remplacée toutes les deux semaines environ (cette moyenne peut varier en fonction de la fréquence d'utilisation et de la qualité de votre eau). Si vous ne trouvez pas de cartouche de remplacement chez votre distributeur habituel, vous pourrez commander directement auprès de notre service après vente (tél : 08 90 71 20 39). Utilisez une cartouche fournie ou spécifiée par le fabricant. Voir le détail des pièces pour plus de précisions.
6. Remettez la cartouche (5) en position.
7. Remettez le joint (4) et le couvercle de la chambre de filtration (3) dans leur position initiale et revissez la bague de serrage (12) dans le sens des aiguilles d'une montre sur la chambre de filtration.
8. Après chaque intervention sur votre épurateur, ouvrez la purge à air, ôtez les bouchons noirs, videz l'air présent dans le circuit avant de replacer la buse orientable (10) et la crépine (11). Le circuit est alors en eau et prêt à fonctionner.
9. Vérifiez l'aspiration et le refoulement régulièrement pour vous assurer qu'ils ne soient pas obstrués empêchant ainsi une bonne aspiration.
10. L'élimination des médias usés doit être en conformité avec la réglementation locale en vigueur.

ENTRETIEN ET PRODUITS CHIMIQUES

- Les eaux de piscine doivent être régulièrement entretenues. Votre filtre et un contrôle chimique approprié vous permettront de maintenir un bon niveau d'hygiène. Renseignez vous auprès de votre revendeur pour choisir vos chlores, produits anti algues et autres.
- Maintenez les produits chimiques hors de portée des enfants.
- Ne versez jamais de produits chimiques dans la piscine quand elle est occupée. Ces produits peuvent provoquer des irritations de la peau ou des yeux.
- Le contrôle du pH et le traitement de votre eau doivent être effectués chaque jour. L'ajout de chlore, de produits anti algues et la surveillance du pH sont nécessaires aussi bien lors du remplissage de la piscine que régulièrement durant la période d'utilisation.
- Votre eau peut devenir saumâtre. Ne vous baignez jamais dans une eau dont le pH n'est pas correct. Consultez votre revendeur.
- Ayez à disposition des cartouches de remplacement. Remplacez votre cartouche toutes les 2 semaines.
- Vos enfants vont probablement éclabousser et asperger le sol. Sachez que le chlore peut endommager votre pelouse. Pensez-y au moment de l'installation de votre piscine. Sachez que certaines herbes peuvent pousser sous le liner et l'endommager.
- La durée de fonctionnement de votre épurateur dépend de la taille de votre piscine, de la météo et du temps d'utilisation. Faites varier le temps de fonctionnement afin de trouver le bon temps de fonctionnement.
- La norme européenne EN16713-3 répertorie des informations supplémentaires sur la qualité de l'eau de la piscine et le traitement que vous pouvez trouver sur : www.intexcorp.com/support.

ATTENTION

Une trop forte concentration de chlore peut endommager le liner de votre piscine. Suivez toujours les recommandations des fabricants de produits chimiques, dangers pour la santé et avertissements de danger.

STOCKAGE LONGUE DURÉE & HIVERNAGE

1. Avant de vider votre piscine pour l'hivernage ou pour la déplacer, assurez-vous que l'eau sera dirigée vers un endroit non risqué, loin des habitations. Prenez connaissance des réglementations locales qui concernent les dispositions à prendre pour l'eau des piscines.
2. Maintenant videz la piscine.
3. Videz la piscine et débranchez tous les tuyaux (8) de la piscine et de l'épurateur, effectuez simplement les instructions de montage dans le sens inverse.
4. Retirez la cartouche comme expliqué dans la partie 'Nettoyage de la cartouche', étape 2 à 4.
5. Otez les supports de crépine. Placez les bouchons. Détacher les colliers de serrage (7) montés sur les buses de connexion avant la désinstallation.
6. Videz complètement l'eau du boîtier de l'épurateur.
7. Laissez les différentes parties de la pompes et les tuyaux à l'extérieur afin de les faire sécher parfaitement à l'air.
8. En fonction de sa durée d'utilisation, il est peut être nécessaire de changer la cartouche du filtre. Assurez-vous d'en avoir une de rechange pour une prochaine utilisation.
9. Pour entretenir le joint (4), le joint d'étanchéité de la purge (2) et les joints d'étanchéité des tuyaux (6), recouvrez-les de vaseline.
10. Stockez l'appareil et les accessoires dans un endroit sec, avec une température comprise entre 0°C et 40°C.
11. L'emballage d'origine peut être utilisé pour le stockage.

GUIDE EN CAS DE PANNE

| INCIDENT | VÉRIFICATIONS | SOLUTIONS POSSIBLES |
|--|--|--|
| L'ÉPURATEUR NE DÉMARRE PAS | <ul style="list-style-type: none"> Est il correctement branché à la prise. Installation disjonctée. Le moteur est trop chaud et la protection contre les surcharges est arrêtée. | <ul style="list-style-type: none"> L'épurateur doit être relié à une prise de terre protégée par un différentiel, Enclenchez le disjoncteur, Laissez refroidir le moteur. |
| L'ÉPURATEUR NE NETTOIE PAS | <ul style="list-style-type: none"> Niveaux de chlore ou pH incorrects, Cartouche sale, Cartouche endommagée, Eau trop sale, La grille ralentit le débit. | <ul style="list-style-type: none"> Ajustez les niveaux de chlore et le pH. Prenez conseil auprès de votre vendeur de produits de traitement, Nettoyez ou remplacez la cartouche, Vérifiez qu'il n'y a pas de trou dans la cartouche. Changez-la si nécessaire, Faites fonctionner votre épurateur plus longtemps, Nettoyez la grille de la buse d'aspiration. |
| L'ÉPURATEUR NE POMPE PAS OU TROP LENTEMENT | <ul style="list-style-type: none"> Tuyau d'aspiration ou de refoulement bouchés, Fuite d'air sur la ligne d'aspiration, Cartouche entartrée, Piscine excessivement sale, Cartouche encrassée. L'aspiration et le refoulement ont été inversés. L'adaptateur d'injection de piscine est assemblé sur le mauvais raccord. | <ul style="list-style-type: none"> Débouchez les tuyaux, Vérifiez les colliers, inspectez les tuyaux et vérifiez le niveau d'eau dans la piscine, Remplacez la cartouche, Nettoyez plus fréquemment la cartouche. Installez la buse sur le refoulement et la crépine sur l'aspiration. Vérifiez que l'adaptateur d'injection de piscine est assemblé sur le raccord supérieur d'injection de la piscine. |
| L'ÉPURATEUR NE FONCTIONNE PAS | <ul style="list-style-type: none"> Niveau d'eau trop bas, Grille obstruée, Fuite d'air sur la ligne d'aspiration, Moteur défectueux ou hélice bloquée, Epurateur désamorçé. | <ul style="list-style-type: none"> Remettez la piscine à niveau, Nettoyez la grille à l'arrivée d'eau, Resserrez les bagues et vérifiez l'état des tuyaux, Vérifiez l'admission et enlevez si nécessaire tout objet qui pourrait l'obstruer, (feuilles, branches...) Ouvrez la purge d'air. |
| FUITE AU NIVEAU DU COUVERCLE | <ul style="list-style-type: none"> Absence de joint, La couverture ou la valve ne sont pas bien fermées. | <ul style="list-style-type: none"> Enlevez le couvercle et vérifiez le joint, Ressérez la couverture ou la valve (manuellement). |
| FUITE AU NIVEAU DU TUYAU | <ul style="list-style-type: none"> Les colliers de serrage des tuyaux ne sont pas bien ajustés. Le joint du tuyau se déloge lors de la connexion. Le tuyau est cassé. | <ul style="list-style-type: none"> Resserrez ou changez les colliers. Repositionnez le joint sur la rainure. Remplacez avec un nouveau tuyau. |
| DESAMORÇAGE | <ul style="list-style-type: none"> Air retenu dans la chambre de pompe et dans le tuyau d'aspiration. | <ul style="list-style-type: none"> Dévissez la purge à air, levez et baissez le tuyau d'aspiration jusqu'à ce que l'eau s'écoule par la purge à air puis refermez la purge à air. |
| FUITE DE L'ADAPTATEUR D'INJECTION DE PISCINE /DE LA VANNE À AIR | <ul style="list-style-type: none"> Les colliers de serrage des tuyaux ne sont pas bien ajustés. La vanne à air n'est pas hermétique et dirigée vers le haut. Le joint interne de la vanne à air est bloqué. Le joint interne de la vanne à air est sale. La vanne à air est cassée. | <ul style="list-style-type: none"> Resserrez ou changez les colliers. Serrez la vanne à air en veillant à ce qu'elle soit dirigée vers le haut. Branchez la pompe et laissez-la fonctionner quelques secondes, puis débranchez-la. Répétez cette procédure 3 fois. Démontez la vanne à air, éliminez les saletés avec de l'eau, puis réassemblez la vanne. Changez la vanne à air par une neuve. |
| PETITE FUITE DE LA VALVE DU JET D'AIR LORSQUE LA POMPE EST EN MARCHÉ | <ul style="list-style-type: none"> Accessoires fixés à la conduite de circulation d'eau. | <ul style="list-style-type: none"> Retirez tous les accessoires (tels que le tapis solaire, le dispositif de nettoyage automatique de la piscine, l'éclairage LED) de la conduite de circulation d'eau et placez le capuchon de la valve de jet d'air (13) sur la valve de jet d'air (14). Ne couvrez pas la valve de jet d'air (14) avec le capuchon de la valve (13) dans des conditions normales ou lorsque la pompe fonctionne. |

L'EAU DE VOTRE PISCINE

| TROUBLE | DÉSIGNATION | CAUSE | SOLUTION |
|-----------------------------------|--|---|--|
| ALGUES | <ul style="list-style-type: none"> Eau verdâtre Points noirs ou verts sur le liner. Le liner est glissant et/ou a une mauvaise odeur. | <ul style="list-style-type: none"> Le niveau de chlore et de pH ont besoin d'être ajustés. | <ul style="list-style-type: none"> Effectuez un traitement chlore choc. Corrigez le niveau de pH selon les instructions du fabricant de produits chimiques. Nettoyez soigneusement les tâches à la brosse. Maintenez constamment un niveau de chlore correct. |
| EAU COLOREE | <ul style="list-style-type: none"> Lors du premier traitement au chlore, l'eau devient bleue, brune ou noire. | <ul style="list-style-type: none"> Du cuivre, du fer ou du manganèse de l'eau ont été oxydés par le chlore. Problème courant. | <ul style="list-style-type: none"> Ajuster le niveau de pH et de chlore. Faites fonctionner l'épurateur jusqu'à ce que l'eau soit claire. Remplacez la cartouche couramment. |
| EAU BLANCHATRE | <ul style="list-style-type: none"> L'eau a une apparence laiteuse. | <ul style="list-style-type: none"> Une eau trop dure - causé par un pH trop élevé. Niveau de chlore trop faible. Matières en suspension. | <ul style="list-style-type: none"> Corrigez le pH. Consultez un spécialiste pour un traitement de l'eau. Corrigez le niveau de chlore. Nettoyez ou remplacez votre cartouche. |
| NIVEAU D'EAU TROP BAS | <ul style="list-style-type: none"> Chaque matin, le niveau d'eau est anormalement bas. | <ul style="list-style-type: none"> Déchirure ou trou dans le liner ou dans les tuyaux. Les valves de vidange sont usées. | <ul style="list-style-type: none"> Réparez avec le kit de réparation. Resserrez manuellement bonde de vidange et tuyaux. |
| DEPOTS DANS LE FOND DE LA PISCINE | <ul style="list-style-type: none"> Impuretés ou sable dans le fond de la piscine. | <ul style="list-style-type: none"> Entrées et sorties incassantes dans la piscine sans pédiluve. | <ul style="list-style-type: none"> Utilisez l'aspirateur de piscine INTEX pour nettoyer le fond de la piscine. |
| MATIERES EN SUSPENSION DANS L'EAU | <ul style="list-style-type: none"> Feuilles, insectes ... | <ul style="list-style-type: none"> Piscine trop proche d'arbres. | <ul style="list-style-type: none"> Utilisez le skimmer de surface Intex. |

IMPORTANT

Pour tout complément d'information, contactez votre service consommateur. Voir document « Services Consommateurs agréés » ci-joint.

RÈGLES DE SÉCURITÉ EN MILIEU AQUATIQUE

Les loisirs nautiques sont à la fois amusants et relaxants. Cependant, ils représentent des risques de blessures et de mort. Afin de réduire ces risques, lisez et suivez toutes les instructions présentes sur les produits, les emballages et les notices. Soyez conscient que les instructions et mises en garde couvrent les risques les plus communs mais d'autres existent.

Pour plus de sécurité, familiarisez-vous avec les mises en garde suivantes ainsi qu'à celles propres à chaque organisation nationale :

- Demandez lui une surveillance constante. Un adulte compétent doit être désigné comme "maître nageur" ou surveillant de baignade, surtout quand des enfants sont dans ou autour de la piscine.
- Apprenez à nager.
- Prenez le temps d'apprendre les premiers gestes de secours.
- N'hésitez pas à informer toute personne en charge de la surveillance de la baignade de l'existence de système de sécurité tels que les barrières, portes verrouillées....
- Informez tout les utilisateurs de la piscine, les enfants inclus des procédures d'urgence.
- Faites preuve de bon sens et de raison lors d'activités nautiques.
- Surveillez, surveillez, surveillez.

GARANTIE LIMITÉE

Votre Krystal Clear™ épurateur a été fabriqué en utilisant des matériaux ainsi qu'une technologie de la plus haute qualité. Tous les produits Intex ont été inspectés et sont exempts de vices de fabrication. La garantie s'applique uniquement sur l'épurateur et sur les accessoires listés ci-dessous.

Cette garantie limitée est en complément, et non en remplacement, de la garantie légale. Dans les cas où cette garantie serait en contradiction avec vos droits locaux, ces derniers restent prioritaires. Par exemple, les lois européennes apportent des droits statutaires complémentaires à ceux offerts par la garantie limitée. Pour plus d'informations, consultez le site Internet européen : http://ec.europa.eu/consumers/ecc/contact_en/htm.

Les dispositions de cette garantie limitée s'appliquent seulement au premier acheteur. Cette garantie limitée n'est pas transférable. La période de garantie est valable pour la durée indiquée ci-dessous, à partir de la date d'achat initiale. Conservez l'original du ticket de caisse avec ce manuel, car une preuve d'achat sera exigée et devra accompagner les réclamations; dans le cas contraire, la garantie limitée n'est pas valide.

Epurateur à cartouche – Garantie 2 ans
Tuyaux et raccords – 180 jours

Si un défaut de fabrication apparaît dans la période ci-dessous, merci de contacter le Service Consommateur Intex approprié listé dans le document « Services Consommateurs agréés » ci-joint. Si vous retournez l'article défectueux comme le bureau SAV vous l'aura indiqué, le Service après-vente inspectera l'article et vérifiera la validité de la réclamation. Si l'article est couvert par les termes de la garantie, le produit sera réparé ou échangé avec un produit similaire (de notre choix) sans frais de votre part.

Aucune garantie complémentaire (autre que légale) ne sera appliquée. En aucun cas INTEX, ses agents et/ou employés ne sauront être tenus responsables des dommages directs ou indirects résultant de l'utilisation du Krystal Clear™ épurateur (y compris la fabrication du produit). Certains pays ou certaines juridictions n'autorisent pas l'exclusion ou la limitation des dommages impliqués ou accessoires, les limitations ou exclusions ci-dessus ne s'appliquent donc peut-être pas à vous.

Cette garantie limitée ne s'applique pas dans les circonstances suivantes :

- Si le Krystal Clear™ épurateur est l'objet de négligences, d'une utilisation anormale, d'un accident, d'un mauvais fonctionnement, d'une tension incorrecte ou contraire aux consignes d'utilisation, d'entretien ou d'entreposage;
- Si le Krystal Clear™ épurateur est soumis à des dégâts par des circonstances indépendantes de la volonté d'INTEX, y compris mais sans s'y limiter, l'usure normale et les dommages causés par exposition au feu, au gel, à la pluie, à une inondation ou à tout autre facteur environnemental externe;
- Pour les pièces et composants non vendus par INTEX; et/ ou
- Les modifications non autorisées, les réparations ou le démontage du Krystal Clear™ épurateur par une personne autre que le personnel des centres SAV INTEX.

Les coûts résultant de la perte d'eau de la piscine, les dégâts causés par les produits de traitement chimique ou l'eau ne sont pas couverts par cette garantie. Les blessures ou les dégâts matériels ne sont en aucun cas couverts par cette garantie.

Lisez attentivement ce manuel et suivez toutes les instructions concernant la bonne utilisation et l'entretien de votre Krystal Clear™ épurateur. Veillez à toujours vérifier votre équipement avant chaque utilisation. La garantie peut être annulée si les instructions ne sont pas suivies.

