

IMPORTANT

Lisez et suivez attentivement toutes ces instructions avant d'installer et d'utiliser ce produit. Conserver pour consultation future.

QS 200

Krystal Clear™ Système d'eau salée
Numéro de modèle certifié CS2220
220 – 240 V~, 50/60 Hz



A titre d'illustration uniquement.

N'oubliez pas d'essayer les autres produits de la gamme Intex : piscines hors sol, accessoires de piscine, piscines gonflables, jouets d'intérieur gonflables, airbeds et bateaux. Ces produits sont disponibles chez les différents revendeurs ou sur notre site internet. En raison d'une politique d'amélioration continue de ses produits, Intex se réserve le droit de modifier les spécifications et l'apparence, ce qui peut entraîner des mises à jour du manuel d'instruction sans préavis.

INTEX®

©2022 Intex Marketing Ltd. - Intex Development Co. Ltd. - Intex Recreation Corp.
All rights reserved/Tous droits réservés/Todos los derechos reservados/Alle Rechte vorbehalten. Printed in China/Imprimé en Chine/Impreso en China/
Gedruckt in China.

®™ Trademarks used in some countries of the world under license from/®™ Marques utilisées dans certains pays sous licence de/Marcas registradas utilizadas en algunos países del mundo bajo licencia de/Warenzeichen verwendet in einigen Ländern der Welt in Lizenz von/Intex Marketing Ltd. to/à/a/an Intex Development Co. Ltd., Hong Kong & Intex Recreation Corp., P.O. Box 1440, Long Beach, CA 90801 • Distributed in the European Union by/Distribué dans l'Union Européenne par/Distribuido en la unión Europea por/Vertrieb in der Europäischen Union durch/Intex Trading B.V., Ettenseweg 46, 4706 PB Roosendaal – The Netherlands • Distributed in the UK by Unitex Service (UK) Limited, 21 Holborn Viaduct, London EC1A 2DY, UK.
www.intexcorp.com

TABLES DES MATIERES

Attention.....	3-4
Detail des pièces.....	5
Informations Techniques.....	5
Instructions de montage.....	6
Quantités de sel et d'eau dans la piscine.....	7
Piscines Intex Quantités de sel.....	8
Tableau acide cyanurique piscines INTEX.....	9
Piscines Intex Durée des opérations.....	10
Piscines D'autres Marques Quantités De Sel.....	11
Tableau acide cyanurique piscines NON INTEX.....	11
Piscines D'autres Marques Durée Des Opérations.....	11
Instructions d'utilisation.....	12
Codes d'affichage.....	13
Recommandations de fixation.....	13
Entretien.....	14-15
Stockage hivernal.....	15
Entretien et paramètres chimiques de la piscine.....	16
Guide en cas de panne.....	17-18
Garantie limitée.....	19

IMPORTANT

Lisez et suivez attentivement toutes ces instructions avant d'installer et d'utiliser ce produit.

LISEZ ATTENTIVEMENT ET SUIVEZ TOUTES LES INSTRUCTIONS**⚠ ATTENTION**

- Ce Système d'eau salée est exclusivement conçu pour produire de l'hypochlorite de sodium. Il ne surveille ni ne contrôle le niveau d'hypochlorite de sodium dans la piscine. Il incombe au propriétaire de la piscine de surveiller le niveau de chlore libre et de le maintenir dans la plage recommandée de 1,0 à 3,0 parties par million (ppm). Il incombe au propriétaire de la piscine de vérifier régulièrement le niveau de chlore libre pendant que la pompe de la piscine fonctionne, et d'ajuster le Système d'eau salée en conséquence.
- Surveillez toujours les personnes avec des incapacités physiques.
- Les enfants doivent se tenir loin de ce produit et de tous les câbles électriques.
- Les enfants ne doivent pas jouer avec l'appareil. Le nettoyage et l'entretien par l'utilisateur ne doivent pas être effectués par des enfants sans surveillance.
- Cet appareil peut être utilisé par des enfants âgés d'au moins 8 ans et par des personnes ayant des capacités physiques, sensorielles ou mentales réduites ou dénuées d'expérience ou de connaissance, s'ils (si elles) sont correctement surveillé(e)s ou si des instructions relatives à l'utilisation de l'appareil en toute sécurité leur ont été données et si les risques encourus ont été appréhendés. Les enfants ne doivent pas jouer avec l'appareil. Le nettoyage et l'entretien par l'utilisateur ne doivent pas être effectués par des enfants sans surveillance.
- Le montage et le démontage de ce produit doivent être réalisés par un adulte.
- Ce produit doit être alimenté par une prise protégée par un dispositif différentiel n'excédant pas 30mA.
- Débranchez toujours l'épurateur avant de le nettoyer ou d'effectuer une quelconque manipulation.
- N'enterrez pas les câbles électriques. Placez les câbles dans un endroit où ils ne seront pas endommagés par les tondeuses à gazon ou les coupe-haies ou tout autre équipement.
- Si le câble d'alimentation du filtre épurateur est endommagé, il doit être remplacé soit par le fabricant, son sav ou une personne de qualification similaire afin d'éviter un danger.
- Pour réduire le risque d'électrocution n'utilisez pas de rallonges, de prises à minuteur, d'adaptateurs de prises ou de prises adaptées pour connecter l'appareil à la prise de courant. Assurez-vous que la sortie de courant est placée dans un endroit sans risques.
- Ne branchez ou ne débranchez pas cet appareil quand vous êtes dans l'eau ou quand vous avez les mains humides.
- L'épurateur doit être placé à 2 mètres de la piscine.
- La prise de l'épurateur doit être située à plus de 3.50 m de la piscine.
- Eloignez toujours au maximum votre épurateur afin d'empêcher les enfants de grimper dessus pour accéder à la piscine.
- Ce produit est conçu pour une utilisation avec des piscines démontables uniquement. Ne l'utilisez pas avec des piscines permanentes. Une piscine démontable est construite de telle façon à ce qu'elle puisse être démontée pour l'hivernage et réinstallée la saison suivante.
- Pour une utilisation d'intérieur.
- Cet article est destiné à être utilisé seulement pour les situations décrites dans ce manuel.
- Concernant les instructions sur l'installation, l'entretien et le nettoyage, référez-vous aux paragraphes ci-après de la notice.
- Pour éviter un danger dû au réarmement intempestif du coupe-circuit thermique, cet appareil ne doit pas être alimenté via un système d'interrupteur externe, par exemple une minuterie, ni être connecté à un circuit régulièrement mis sous tension et hors tension par le fournisseur d'électricité.

LE NON-RESPECT DE CES INSTRUCTIONS PEUT PRODUIRE DES DEGATS MATERIELS, DES DECHARGES ELECTRIQUES, DES ACCIDENTS GRAVES OU MEME LA MORT.

Les règles de sécurité décrites dans le manuel, sur le produit et l'emballage mentionnent les risques courants liés à l'utilisation d'une piscine et ne couvrent pas toutes les situations. Faites preuve de bon sens afin de profiter au maximum de votre piscine en toute sécurité.

Prévu uniquement pour les piscines hors sol

IMPORTANTES REGLES DE SECURITE

A lire attentivement et à conserver pour consultation ultérieure

AVERTISSEMENT : L'utilisation d'une piscine implique le respect des consignes de sécurité décrites dans le guide d'entretien et d'utilisation.

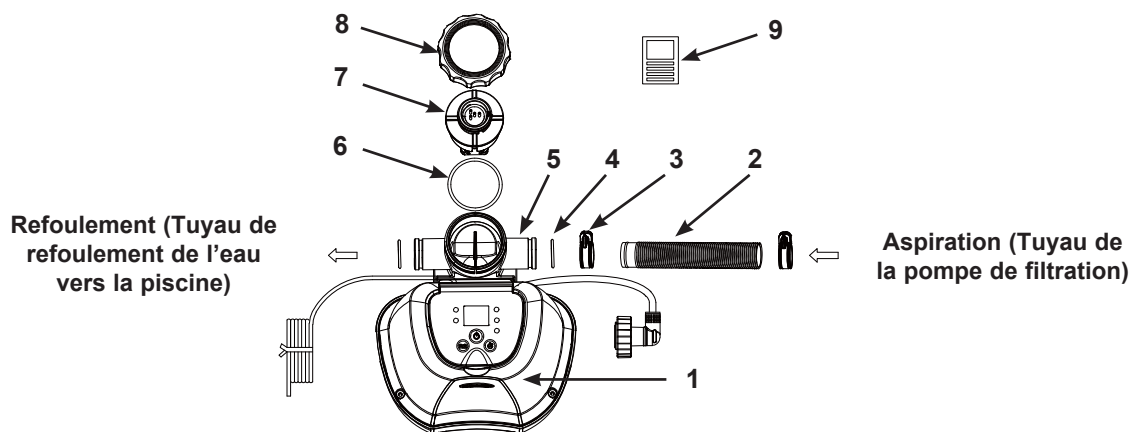
AVERTISSEMENT : Votre épurateur doit être situé à au moins 2 mètres (IPX5) / 3.5 mètres (IPX4) de votre piscine selon les exigences de la norme d'installation NF C 15-100. Demander l'avis du fabricant pour toute modification d'un ou plusieurs éléments du système de filtration.

ATTENTION

- La sécurité de vos enfants ne dépend que de vous! Le risque est maximum lorsque les enfants ont moins de 5 ans. L'accident n'arrive pas qu'aux autres! Soyez prêt à y faire face!
- Le non-respect des consignes d'entretien peut engendrer des risques graves pour la santé, notamment celle des enfants.
- Ne pas laisser une piscine hors-sol à l'extérieur, vide.
- Sans surveillance, votre enfant est en danger.
- Risque électrique. Branchez toujours votre épurateur à une prise avec terre protégée par un disjoncteur différentiel. Adressez-vous à un électricien qualifié pour faire vérifier votre installation si nécessaire. L'épurateur doit être branché à une installation électrique conforme à la norme nationale d'installation NF C 15-100.
- **Surveillez et agissez :**
 1. La surveillance des enfants doit être rapprochée et constante;
 2. Désignez un seul responsable de la sécurité;
 3. Renforcez la surveillance lorsqu'il y a plusieurs utilisateurs dans la piscine;
 4. Imposez un équipement personnel de flottaison (personne ne sachant pas nager).
 5. Apprenez à nager à vos enfants dès que possible;
 6. Mouillez nuque, bras et jambes avant d'entrer dans l'eau;
 7. Apprenez les gestes qui sauvent et surtout spécifiques aux enfants;
 8. Interdisez le plongeon ou les sauts;
 9. Interdisez la course et les jeux vifs aux abords de la piscine;
 10. N'autorisez pas l'accès à la piscine sans gilets ou brassière pour un enfant ne sachant pas bien nager et non accompagné dans l'eau;
 11. Ne laissez pas de jouets à proximité et dans le bassin qui n'est pas surveillé;
 12. Maintenez en permanence une eau limpide et saine;
 13. Stockez les produits de traitement d'eau hors de la portée des enfants;
- **Prévoyez :**
 1. Téléphone accessible près du bassin pour ne pas laisser vos enfants sans surveillance quand vous téléphonez;
 2. Bouée et perche à proximité du bassin. Par ailleurs, certains équipements peuvent contribuer à la sécurité;
 3. Barrière de protection dont le portail sera constamment maintenu fermé. Par exemple, une haie ne peut être considérée comme une barrière;
 4. Couverture de protection manuelle ou automatique correctement mise en place et fixée;
 5. Détecteur électronique de passage ou de chute, en service et opérationnel;
- **Mais ils ne remplacent en aucun cas une surveillance rapprochée;**
- **En cas d'accident :**
 1. Sortez l'enfant de l'eau le plus rapidement possible;
 2. Appelez immédiatement du secours et suivez les conseils qui vous seront donnés;
 3. Remplacez les habits mouillés par des couvertures chaudes;
- **Mémorisez et affichez près de la piscine les numéros de premiers secours :**
 1. Pompiers : 18 pour la France
 2. SAMU : 15 pour la France
 3. Centre Antipoison

DETAIL DES PIECES

Avant d'installer votre produit, prenez quelques instants pour vérifier son contenu et vous familiariser avec chaque pièces détachées.



NOTE : Ce croquis est une simple représentation du produit. Il n'est pas à l'échelle réelle. Aucun outil nécessaire pour le montage.

NO°	DÉSIGNATION	QUANTITÉ	RÉFÉRENCE PIÈCE DÉTACHÉE
1	STATION DE CONTRÔLE	1	13092
2	TUYAU	1	11873
3	COLLIER DE SERRAGE	2	11489
4	JOINT TORIQUE DU BOÎTIER DE CELLULE	2	12947
5	CELLULE ÉLECTROLYTIQUE	1	13088
6	JOINT	1	13094
7	ELECTRODE EN TITANE	1	13093
8	BAGUE DE SERRAGE DE LA CELLULE ÉLECTROLYTIQUE	1	13095
9	LANGUETTES DE TEST	1	19635

Pour vos commandes de pièces, indiquer bien le modèle d'épurateur et la référence de la pièce.

INFORMATIONS TECHNIQUES

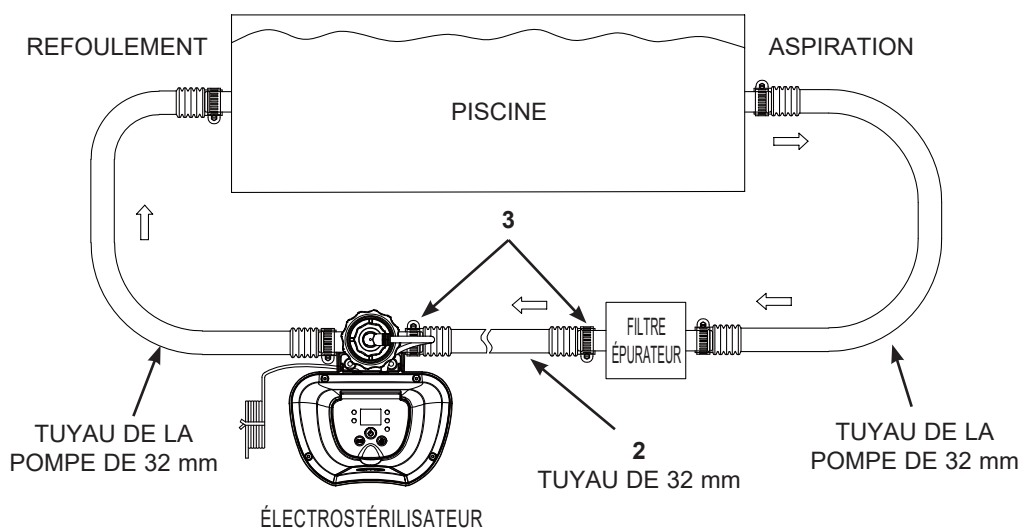
Numéro de modèle certifié :	CS2220
Consommation :	20 W
Niveau optimal du sel :	3000 ppm
Production maximum de hypochlorite de sodium/heure :	2 g/h
Débit minimum et maximum de la pompe de filtration :	300 g/h et 1000 g/h
Garantie :	voir les termes de garantie
Pour les piscines et les pompes de filtration avec des raccords de tuyaux de 1-¼" (32 mm).	

INSTRUCTIONS DE MONTAGE

IMPORTANT

- Le stérilisateur au sel a besoin d'une filtration (300-1000 gph) pour brasser l'eau et fonctionner correctement.
- Le système d'eau salée doit être installé en tant que dernier élément de l'équipement de la piscine dans la conduite de retour de l'eau vers la piscine comme illustré ci-dessous. Cet emplacement prolonge la durée de vie des plaques en titane.
- Retirez d'abord les gros débris et particules de l'eau de la piscine, tels que les feuilles, le sable et les insectes.

1. Montez la piscine et sa pompe de filtration en suivant les instructions d'installation.
2. Déballez l'électrostérilisateur et les accessoires.
3. Placez l'électrostérilisateur sur le tuyau de refoulement, après la pompe de filtration.
4. Raccordez le tuyau connecteur (2) à l'entrée du système d'eau salée avec un collier de serrage (3).
5. Si votre piscine hors sol est remplie d'eau, dévissez les crépines et remplacez les par les bouchons avant d'installer l'électrostérilisateur. Rapportez-vous directement à l'étape 2 si votre piscine est vide.
6. Détachez le tuyau de refoulement du filtre épurateur et raccordez-le au tuyau de sortie de l'électrostérilisateur.
7. Raccordez le tuyau connecteur (2) au raccordement de sortie de la pompe de filtration avec un collier de serrage (3). Serrez fort.
8. Remettez les crépines après avoir enlevé les bouchons destinés à retenir l'eau dans la piscine.



QUANTITÉS DE SEL ET D'EAU DANS LA PISCINE

• Quel type de sel utiliser :

Un type spécifique de sel doit être utilisé dans les piscines pour protéger l'équipement. Lorsque vous achetez du sel, vérifiez que le sel est conforme à la norme EN16401 relative aux Produits chimiques utilisés dans les piscines. Consultez votre magasin de piscines local ou contactez le producteur de sel si vous avez besoin d'aide pour vérifier que vous disposez du sel approprié.

N'utilisez pas de sel iodé, de sel contenant un agent antiagglomérant (E535) ou de sel coloré jaune (prussiate jaune de sodium).

Lorsque vous choisissez le sel de piscine à utiliser au sein de l'UE, veuillez également noter que l'Agence européenne des produits chimiques (ECHA) exige que le sel (chlorure de sodium) provienne de producteurs inscrits/autorisés apparaissant dans la liste de l'Article 95 de l'ECHA conformément au règlement relatif aux produits biocides (RPB, règlement (UE) 528/2012). Pour plus d'informations, veuillez consulter le site Web de l'ECHA à l'adresse <https://echa.europa.eu/information-on-chemicals/active-substance-suppliers>.


Utilisez seulement du sel chlorure de sodium

Utilisez seulement du sel chlorure de sodium (NaCl) d'un degré de pureté de 99,4% minimum. Il est possible aussi d'utiliser du sel d'adoucisseur en pastilles, mais leur dissolution durera plus long temps. Le sel est ajouté à l'eau de piscine et la cellule électrolytique emploie ce sel pour produire du hypochlorite de sodium. Plus le sel sera pur, mieux la cellule fonctionnera.

• Niveau optimal du sel

Le niveau optimal du sel se situe entre 2500 et 3500 ppm. Avec 3000 ppm, le taux est optimal. Un niveau de sel trop bas diminue les performances de l'électrostérilisateur et provoquera une baisse dans la production de hypochlorite de sodium. Un niveau de sel élevé peut commencer à donner un goût salé à l'eau (niveau au dessus de 3500 à 4000 ppm). Un niveau trop élevé du sel peut endommager le transformateur et corroder les fixations et les accessoires métalliques de votre piscine. Le tableau suivant indique les quantités de sel à utiliser.

• Ajouter du sel

1. Appuyez sur le bouton ON du filtre épurateur pour faire circuler l'eau.
2. Mettez l'électrostérilisateur hors service.
3. Déterminez la quantité de sel à ajouter (voir le tableau "Quantités de sel").
4. Distribuez le sel dans la piscine de manière régulière.
5. Afin de ne pas obstruer le filtre, n'ajoutez pas du sel dans la grille.
6. Agitez l'eau du fond avec une brosse pour accélérer la dissolution. Ne laissez pas le sel se déposer au fond de la piscine. Faites marcher le filtre épurateur pendant 24 heures sans interruption, afin de dissoudre complètement le sel.
7. Après 24 heures et si le sel est dissout, mettez en route l'écostérilisateur, appuyez sur le bouton  jusqu'à ce que vous entendiez un "bip", le code "00" clignote pour régler l'appareil sur le temps de fonctionnement désiré (voir "Durée des opérations").

• Enlever du sel

Si la quantité de sel dans la piscine est trop grande, l'appareil émet un signal sonneur et affiche le "code 92" (voir "Codes d'alarme"). Vous devez diminuer la concentration du sel. La seule manière de baisser la concentration de sel est de vider la piscine partiellement et d'ajouter de l'eau fraîche. Remplacez approximativement 20% de l'eau de la piscine, jusqu'à ce que le "code 92" ne s'affiche plus.

• Comment calculer la capacité de la piscine

Types de piscines	Gallons (dimensions de la piscine en pieds)	Mètres cubes (dimensions de la piscine en mètres)
Rectangulaire	Longueur x Largeur x Profondeur moyenne x 7,5	Longueur x Largeur x Profondeur moyenne
Circulaire	Longueur x Largeur x Profondeur moyenne x 5,9	Longueur x Largeur x Profondeur moyenne x 0,79
Ovale	Longueur x Largeur x Profondeur moyenne x 6,0	Longueur x Largeur x Profondeur moyenne x 0,80

PISCINES INTEX QUANTITÉS DE SEL

Ce tableau indique les quantités de sel à utiliser pour atteindre une salinité de 3000 ppm et les quantités nécessaires pour maintenir ce niveau si la salinité baisse.

Dimensions de la piscine		Capacité d'eau (calculée à 90% pour les piscines tubulaires et à 80% pour les piscines autostables et ovales)		Sel nécessaire au démarrage 3.0 g/L (3000 ppm)		Sel nécessaire en cas de niveau bas (CODE "91")	
		(Gallons)	(Litres)	(Livres)	(Kgs)	(Livres)	(Kgs)
PISCINES INTEX HORS SOL (PHS)							
PISCINES EASY SET®	244cmx61cm (8'x24")	513	1942	13	6	5	2
	244cmx76cm (8'x30")	639	2419	16	7	5	2
	305cmx61cm (10'x24")	813	3077	20	9	7	3
	305cmx76cm (10'x30")	1018	3853	25	12	9	4
	366cmx76cm (12'x30")	1485	5621	37	17	13	6
	396cmx84cm (13'x33")	1926	7290	48	22	17	8
PISCINES TUBULAIRES	244cmx51cm (8'x20")	483	1828	13	6	5	2
	305cmx76cm (10'x30")	1185	4485	30	13	9	4
	366cmx76cm (12'x30")	1718	6503	43	20	15	7
PISCINES PRISM FRAME™	305cmx76cm (10'x30")	1185	4485	30	13	10	5
	366cmx76cm (12'x30")	1718	6503	43	20	15	7
PISCINES RECTANGULAIRE PRISM FRAME™	300cmx175cmx80cm (9'10"x5'9"x31½")	935	3539	23	11	7	3
	400cmx200cmx100cm (13'1½"x6'6¾"x39½")	1806	6836	45	21	15	7
PETIT PISCINES RECTANGULAIRE FRAME	220cmx150cmx60cm (7'2½"x4'11"x23½")	439	1662	11	5	3	1
	260cmx160cmx65cm (8'6½"x5'3"x25½")	603	2282	16	7	5	2
	300cmx200cmx75cm (9'10"x6'6¾"x29½")	1013	3834	25	12	9	4
	450cmx220cmx84cm (14'9¼"x7'2½"x33")	1883	7127	48	22	17	8

TABLEAU ACIDE CYANURIQUE PISCINES INTEX

L'acide cyanurique est un produit chimique qui réduit la perte de chlore dans l'eau due au rayon ultra-violet. Pour maintenir une performance optimale, nous recommandons de conserver un niveau d'acide cyanurique environ équivalent à 0.35% du niveau de sel, par exemple : 45 Kg de sel x 0.35% = 0.16 Kg d'acide cyanurique.

Dimensions de la piscine		Capacité d'eau (calculée à 90% pour les piscines tubulaires et à 80% pour les piscines autostables et ovales)		Acide Cyanurique nécessaire pour la mise en marche 0.01g/L (10ppm)	
		(Gallons)	(Litres)	(oz)	(g)
PISCINES INTEX HORS SOL (PHS)					
PISCINES EASY SET®	244cmx61cm (8'x24")	513	1942	0.7	19
	244cmx76cm (8'x30")	639	2419	0.9	25
	305cmx61cm (10'x24")	813	3077	1.1	31
	305cmx76cm (10'x30")	1018	3853	1.4	39
	366cmx76cm (12'x30")	1485	5621	2.0	56
	396cmx84cm (13'x33")	1926	7290	2.6	73
PISCINES TUBULAIRES	244cmx51cm (8'x20")	483	1828	0.7	19
	305cmx76cm (10'x30")	1185	4485	1.6	45
	366cmx76cm (12'x30")	1718	6503	2.3	65
PISCINES PRISM FRAME™	305cmx76cm (10'x30")	1185	4485	1.6	45
	366cmx76cm (12'x30")	1718	6503	2.3	65
PISCINES RECTANGULAIRE PRISM FRAME™	300cmx175cmx80cm (9'10"x5'9"x31½")	935	3539	1.3	35
	400cmx200cmx100cm (13'1½"x6'6¼"x39½")	1806	6836	2.4	68
PETIT PISCINES RECTANGULAIRE FRAME	220cmx150cmx60cm (7'2½"x4'11"x23½")	439	1662	0.6	17
	260cmx160cmx65cm (8'6½"x5'3"x25½")	603	2282	0.8	23
	300cmx200cmx75cm (9'10"x6'6¼"x29½")	1013	3834	1.4	39
	450cmx220cmx84cm (14'9¼"x7'2½"x33")	1883	7127	2.5	71

PISCINES INTEX DURÉE DES OPÉRATIONS (AVEC ACIDE CYANURIQUE)

Dimensions de la piscine		Capacité d'eau (calculée à 90% pour les piscines tubulaires et à 80% pour les piscines autostables et ovales)		Durée des opérations (heures) en fonction de la température ambiante			Temps de fonctionnement de l'épurateur Intex (heures)
		(Gallons)	(Litres)	10 - 19°C (50 - 66°F)	20 - 28°C (68 - 82°F)	29 - 36°C (84 - 97°F)	
PISCINES INTEX HORS SOL (PHS)							
PISCINES EASY SET®	244cmx61cm (8'x24")	513	1942	2	2	2	3
	244cmx76cm (8'x30")	639	2419	2	2	2	3
	305cmx61cm (10'x24")	813	3077	3	3	3	4
	305cmx76cm (10'x30")	1018	3853	4	4	4	5
	366cmx76cm (12'x30")	1485	5621	5	5	5	6
	396cmx84cm (13'x33")	1926	7290	7	7	7	8
PISCINES TUBULAIRES	244cmx51cm (8'x20")	483	1828	2	2	2	3
	305cmx76cm (10'x30")	1185	4485	4	4	4	5
	366cmx76cm (12'x30")	1718	6503	6	6	6	7
PISCINES PRISM FRAME™	305cmx76cm (10'x30")	1185	4485	4	4	4	5
	366cmx76cm (12'x30")	1718	6503	6	6	6	7
PISCINES RECTANGULAIRE PRISM FRAME™	300cmx175cmx80cm (9'10"x5'9"x31½")	935	3539	3	3	4	5
	400cmx200cmx100cm (13'1½"x6'6¾"x39½")	1806	6836	6	6	7	8
PETIT PISCINES RECTANGULAIRE FRAME	220cmx150cmx60cm (7'2½"x4'11"x23½")	439	1662	1	2	2	3
	260cmx160cmx65cm (8'6½"x5'3"x25½")	603	2282	2	2	2	3
	300cmx200cmx75cm (9'10"x6'6¾"x29½")	1013	3834	4	4	4	5
	450cmx220cmx84cm (14'9¼"x7'2½"x33")	1883	7127	7	7	7	8

IMPORTANT

La durée de fonctionnement de la pompe de filtration doit être de 1h de plus que la durée de fonctionnement du Stérilisateur au sel.

NOTE : Si une pompe de filtration Intex est équipée d'un minuteur sur le GFCI (disjoncteur de fuite de terre), la durée maximale de fonctionnement est de 10 heures. Le minuteur devra être réinitialisé manuellement afin de prolonger la durée de fonctionnement.

CALCUL DU SEL POUR PISCINES

Sel nécessaire au démarrage (Livres)	Sel nécessaire au démarrage (Kg)	Sel nécessaire au niveau bas (Livres)	Sel nécessaire au niveau bas (Kg)
Capacité d'eau (Gallons) x 0,025	Capacité d'eau (Litres) x 0,003	Capacité d'eau (Gallons) x 0,0067	Capacité d'eau (Litres) x 0,0008

PISCINES D'AUTRES MARQUES QUANTITÉS DE SEL

Capacité d'eau		Sel nécessaire au démarrage		Sel nécessaire en cas de niveau bas (CODE "91")	
(Gallons)	(Litres)	(Livres)	(Kgs)	(Livres)	(Kgs)
500	1893	13	6	5	2
750	2839	20	9	7	3
1000	3785	25	11	8	4
1250	4731	31	14	11	5
1500	5678	38	17	13	6
1750	6624	44	20	15	7
2000	7570	50	23	17	8
2200	8327	55	25	20	9

TABLEAU ACIDE CYANURIQUE POUR PISCINE NON INTEX

Capacité d'eau		Acide Cyanurique nécessaire pour la mise en marche 0.01g/L (10ppm)	
(Gallons)	(Litres)	(oz)	(g)
500	1893	0.7	19
750	2839	1	28
1000	3785	1.3	38
1250	4731	1.7	47
1500	5678	2	57
1750	6624	2.3	66
2000	7570	2.7	76
2200	8327	2.9	83


PISCINES D'AUTRES MARQUES DURÉE DES OPÉRATIONS (AVEC ACIDE CYANURIQUE)

Capacité d'eau		Durée des opérations (heures) en fonction de la température ambiante			Temps de fonctionnement recommandé de l'épurateur (heures)
(Gallons)	(Litres)	10 - 19°C (50 - 66°F)	20 - 28°C (68 - 82°F)	29 - 36°C (84 - 97°F)	
500	1893	2	2	2	3
750	2839	3	3	3	4
1000	3785	4	4	4	5
1250	4731	4	5	5	6
1500	5678	5	5	6	7
1750	6624	6	6	6	7
2000	7570	7	7	7	8
2200	8327	8	8	8	9

INSTRUCTIONS D'UTILISATION



1. Mettre en route la filtration.

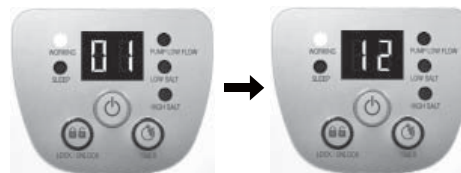
2. Démarrage de l'unité :

Branchez le cordon d'alimentation dans la prise et tester le RCD (coupe circuit). Appuyez sur la touche . Le code clignotant "00" apparaît sur la station de contrôle électronique LED, ce qui indique que l'appareil est prêt à être programmé.




3. Programmez l'horloge pour les heures de fonctionnement :

Avec le code "00" qui clignote, appuyez sur bouton  pour régler les heures de fonctionnement souhaitées. Consultez le tableau « Durée de fonctionnement » pour les heures de fonctionnement requises relatives à chaque dimension de piscine. Appuyez sur  augmentera le temps de 1 à 12 heures maximum.




(de 1 à 12 heures maximum par cycle)

Si vous avez sélectionné trop d'heures maintenir la touche  appuyée pour répéter le cycle. Le minuteur intégré mettra l'appareil en fonction tous les jours pour le nombre d'heures choisi.

REMARQUE : L'électrostérilisateur ne fonctionne pas si le filtre épurateur est arrêté.

S'assurez de programmer la pompe du filtre (ou la mettre en route manuellement) pour qu'elle fonctionne 5 minutes avant l'écostérilisateur au sel et s'éteigne 15 minutes après l'écostérilisateur au sel.


4. Verrouillez le panneau de contrôle.

Une fois la valeur désirée affichée, appuyez sur la touche . Un indicateur lumineux "WORKING" sur l'écran de contrôle va s'allumer quelques secondes pour indiquer que le stérilisateur a commencé la production de hypochlorite de sodium, l'écran LED affiche le nombre d'heures de chlorateur restantes jusqu'à la fin. En verrouillant le panneau de contrôle avec la programmation, vous empêchez tout autre changement non autorisé du cycle de fonctionnement.





REMARQUE : Si vous oubliez de re-verrouiller le panneau de contrôle, le stérilisateur verrouillera automatiquement le système et commencera à fonctionner 10s plus tard.

5. Réajustez le temps de fonctionnement si nécessaire :

Les heures de fonctionnement peuvent être réajustées si nécessaire. Appuyez sur le bouton  et la durée actuellement programmée clignote. Répétez les étapes 3 à 4.

6. Mode veille et mémoire de fonctionnement :

- Le voyant vert "Veille" s'allume sur le panneau de contrôle quand le cycle est terminé. Le système se met "en veille" et l'écran affiche "93" et "Veille" s'allume. Le système se met automatiquement en mode "Economie d'énergie" et se remettra automatiquement en marche dans 24 heures pour continuer la production de chlore.
- Le voyant "Veille" restera allumé, mais l'écran d'affichage s'éteint complètement après 5 minutes, ce qui indique que l'électrostérilisateur est en mode "Economie d'énergie" en attendant qu'un autre cycle de fonctionnement commence. Appuyez sur n'importe quel bouton ( ou ) pour voir le dernier code qui a été affiché.



CODES D'AFFICHAGE

Code à l'écran	Explication
00	Mode en veille (Démarrage)
01	Temps minimum de fonctionnement (il reste 1 heure)
02 - 11	Heures de fonctionnement (il reste 2 - 11 heures)
12	Temps maximum de fonctionnement (il reste 12 heures)
90	Code de l'alarme (débit de la pompe à faible / pas de débit)
91	Code de l'alarme (Niveau bas du sel)
92	Code de l'alarme (Niveau haut du sel)
93	Mode en veille (fin du cycle)
"Eteint"	Pas de courant ou mode "Economie d'énergie" en attente de démarrer un nouveau cycle.

IMPORTANT

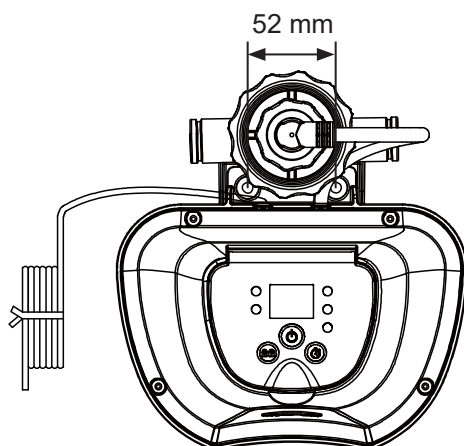
Quand le code "90" de l'alarme apparaît, assurez-vous que le minuteur de la pompe du filtre soit programmé pour fonctionner une heure de plus que l'écostérilisateur au sel.

Si la filtration n'est pas munie de minuteur, elle doit être actionnée manuellement (on/off) chaque jour.

RECOMMANDATIONS DE FIXATION

Certaines réglementations nationales, en particulier dans la Communauté Européenne, exigent que le produit soit fixé de manière permanente au sol, en position verticale. Vérifiez auprès des autorités locales s'il existe une réglementation pour les épurateurs de piscines hors-sol. Le cas échéant, le produit peut être fixé sur une plate-forme en utilisant les deux orifices situés sur la base. Voir schéma ci-dessous.

Le produit doit être fixé sur une surface en ciment ou en bois afin d'éviter tout risque de basculement. Le poids de l'ensemble peut être supérieur à 18 Kg.



1. Les orifices de fixation ont un diamètre de 6,4 mm et sont écartés de 52 mm.
2. Utilisez deux vis et écrous d'un diamètre maximum de 6,4 mm.

ENTRETIEN

IMPORTANT

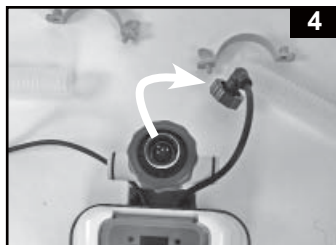
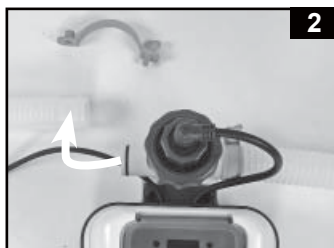
Avant le nettoyage, débranchez le câble d'alimentation. Insérez également les bouchons noirs en forme de chapeau dans l'ouverture de la crépine pour empêcher tout déversement d'eau. Après avoir effectué toutes les tâches d'entretien, vous devez rebrancher le cordon d'alimentation et retirer les bouchons.

Nettoyage de l'électrode en titane

L'électrode en titane dispose d'une fonction d'auto-nettoyage intégrée dans la programmation de la commande électronique. Dans la plupart des cas, cette action d'auto-nettoyage maintient le fonctionnement de l'électrode à une efficacité optimale. Si l'eau de la piscine est dure (haute teneur en minéraux), l'électrode peut nécessiter un nettoyage manuel périodique. Pour conserver des performances maximales, nous vous conseillons d'ouvrir et d'inspecter visuellement l'électrode en titane (7) tous les mois. Les étapes suivantes comportent quelques instructions pour nettoyer votre cellule.

Contrôle visuel et nettoyage :

1. Arrêtez l'appareil et débranchez le câble d'alimentation de la prise.
2. Afin d'éviter l'écoulement de l'eau de la piscine, dévissez les crépines et insérez les bouchons à leur place.
3. Débranchez les 2 tuyaux du système d'eau salée (voir dessins 1~3).
4. Dévissez le collier de la fiche de l'électrode en titane, débranchez la fiche de l'électrode en titane (7) (voir dessin 4).
5. Dévissez l'écrou de la cellule, retirez l'électrode en titane du boîtier de cellule (voir dessin 5).
6. Placez l'électrode en titane dans un récipient et versez-y du vinaigre de cuisine de manière à immerger l'électrode. Laisser tremper pendant environ 1 heure, puis rincer les plaques sous un jet d'eau de tuyau d'arrosage puissant (voir dessin 6).
7. Raccordez la cellule électrolytique en suivant les étapes 3, 4, 5 et 6 à l'envers.



ENTRETIEN (suite)

LANGUETTES TEST INTEX (LIVRÉ AVEC LE PRODUIT)

Les bandes de test peuvent tester en même temps le chlore libre, le pH, la dureté de l'eau et l'alcalinité totale. Il est recommandé de tester chimiquement l'eau toute les semaines, et maintenir la concentration de chlore entre 1.0 et 3.0 ppm.

Consignes d'utilisation

1. Trempez entièrement la languette dans l'eau et retirez-la immédiatement.
2. Maintenez la languette sans bouger pendant 15 secondes (ne la secouez pas pour enlever l'excès d'eau).
3. Comparez les indications du chlore pur, du pH et de l'alcalinité totale de la languette test avec le détail des couleurs qui se trouve sur l'emballage. Adaptez les paramètres chimiques de l'eau si nécessaire. Une bonne technique est nécessaire pour tester la composition de l'eau. Lisez et suivez les instructions livrées avec les languettes test.

STOCKAGE HIVERNAGE

1. Débranchez le câble électrique de la prise de courant.
2. Après avoir vidé la piscine, débranchez l'électrostérilisateur des tuyaux, en suivant les instructions d'installation dans l'ordre inverse.
3. Rincez à l'eau claire et séchez l'appareil avant l'entreposage (il est conseillé de vérifier et de nettoyer la cellule électrolytique).
4. Stockez l'appareil et les accessoires dans un endroit sec, avec une température comprise entre 0°C et 36°C.
5. L'emballage d'origine peut être utilisé à cet effet.

ENTRETIEN ET PARAMÈTRES CHIMIQUES DE LA PISCINE

Détail des paramètres chimiques de l'eau			
	Minimum	Optimal	Maximum
Chlore pur	0	1.0 - 3.0 ppm	5.0 ppm
Chlore en mélange	0	0 ppm	0.2 ppm
pH	7.2	7.4 - 7.6	7.8
Alcalinité totale	40 ppm	80 ppm	120 ppm
Dureté en calcaire	50 ppm	100 - 250 ppm	350 ppm
Stabilisateur (Acide Cyanurique)	10 ppm	10 - 30 ppm	30 ppm




Chlore pur	- Le désinfectant (HOCL) est-il présent dans l'eau de la piscine.
Chlore en mélange	- Résulte de la réaction entre le chlore pur et les restes d'ammoniaque. Effets si trop élevé - Forte odeur de chlore, irritations des yeux.
pH	- Une valeur qui indique si une solution est acide ou basique. Effets si trop bas - Corrosion des métaux, irritations des yeux et de la peau, destruction de l'alcalinité totale. Effets si trop élevé - Formation de dépôts de calcaire, eau trouble, durée de vie réduite des filtres, irritations des yeux et de la peau, efficacité réduite du chlore.
Alcalinité totale	- Indique le degré de résistance de l'eau aux modifications de pH. Elle détermine la rapidité et la facilité des modifications de pH, par conséquent, vous devez toujours réviser le niveau de l'alcalinité totale avant celui du pH. Effets si trop basse - Corrosion des métaux, irritations des yeux et de la peau. Un niveau bas d'alcalinité a comme effet un pH instable. Tout produit chimique ajouté dans l'eau influence son pH. Effets si trop élevée - Formation de dépôts de calcaire, eau trouble, irritations des yeux et de la peau, efficacité réduite du chlore.
Dureté en calcaire	- Indique la quantité de calcaire et de magnésium dissous dans l'eau. Effets si trop élevée - Irritation des yeux et de la peau, difficulté à équilibrer l'eau et efficacité réduite du chlore. Formation de dépôts de calcaire provoquant une eau trouble.
Stabilisateur (Acide Cyanurique)	- Les stabilisateurs prolongent la durée de vie du chlore dans les piscines.

- Ne pas ajouter de produits chimiques directement dans l'écumoire. Ceci pourrait endommager la cellule.
- Une trop forte proportion de sel et d'agents aseptisants peut entraîner une corrosion des équipements et accessoires.
- Vérifiez la date d'expiration des languettes test, les résultats pouvant être erronés si la date est dépassée.
- Si une dose supplémentaire d'agents aseptisants est nécessaire dû à une utilisation intensive de la piscine, utilisez un aseptisant à base de Trichloro-s-triazinetrione ou Dichloro-s-triazinetrione dihydrate sodique.

GUIDE EN CAS DE PANNE

PROBLEME	CAUSE	SOLUTION
HYPOCHLORITE DE SODIUM INSUFFISANT	<ul style="list-style-type: none"> • Nombre insuffisant d'heures de fonctionnement de l'électrostérilisateur par jour. • Niveau de sel insuffisant dans l'eau (moins de 2000 ppm). • Perte de hypochlorite de sodium à cause de l'exposition aux rayons du soleil. • Le volume du contenu de la piscine a augmenté. • Cellule électrolytique entartrée ou sale. • Haut niveau d'exposition aux UV. 	<ul style="list-style-type: none"> • Augmentez le temps de fonctionnement de l'électrostérilisateur par jour. Voir "Consignes D'utilisation". • Testez le niveau de sel avec le kit de test et rectifiez si nécessaire. Voir "Quantités de sel et d'eau dans la piscine". • Utilisez votre bâche lorsque votre piscine n'est pas utilisée et/ou que le système fonctionne. • Sortez et vérifiez la cellule, nettoyez-la si besoin est. Voir "Entretien". • Couvrez la piscine avec une bâche pendant 2 jours en laissant l'appareil fonctionner puis testez l'eau en utilisant des bandelettes. • Si l'eau est propre et claire, ajoutez du stabilisant à l'eau puis testez l'eau.
SUSPENSIONS BLANCHES DANS L'EAU	<ul style="list-style-type: none"> • L'eau est excessivement dure dû à la présence de calcaire. 	<ul style="list-style-type: none"> • Videz approximativement 20% à 25% de l'eau de la piscine et ajoutez de l'eau fraîche pour faire baisser la dureté en calcaire. Vérifiez que la cellule électrolytique n'est pas entartrée et nettoyez-la si besoin est.
ABSENCE D'AFFICHAGE A L'ECRAN	<ul style="list-style-type: none"> • Pas de courant électrique. • Le disjoncteur différentiel (RCD) n'a pas été réenclenché. • Fusible en panne. • Panne de l'écran d'affichage. 	<ul style="list-style-type: none"> • Localisez l'interrupteur et allumez. • Réenclenchez le disjoncteur différentiel (RCD). • Contactez le service client Intex.

GUIDE EN CAS DE PANNE (suite)

CODES DU PANNEAU DE CONTROLE	PROBLEME	SOLUTION
Le clignotant et l'alarme sonore du panneau d'affichage fonctionnent (REMARQUE : Mettez toujours hors tension lors du nettoyage ou de la réparation).		
	1. La filtration n'est pas reliée au système ou est en marche.	<ul style="list-style-type: none"> Assurez-vous qu'une pompe de filtration avec le débit correct est raccordée et opérationnelle. Voir "Instructions d'installation".
	2. Système de circulation bloqué.	<ul style="list-style-type: none"> Retirez les bouchons noirs en forme de chapeau des connecteurs de la crépine de la piscine. Vérifiez que le couvercle du filtre, la cellule ne contiennent pas des impuretés. Voir "Entretien". Evacuez l'air contenu dans le système de circulation. Voir le manuel d'utilisation de la pompe.
	3. Mauvais sens des tuyaux de refoulement et d'aspiration.	<ul style="list-style-type: none"> Vérifiez le sens des tuyaux d'aspiration et de refoulement. Inversez les tuyaux si nécessaire. Voir "Instructions d'installation".
	4. Tartre sur les broches du capteur de débit à l'intérieur de l'électrode en titane.	<ul style="list-style-type: none"> Nettoyez l'électrode en titane. Voir "Entretien".
	5. Le cordon de l'électrode est mal fixé.	<ul style="list-style-type: none"> Branchez le cordon dans l'électrode et serrez fermement le collier de la fiche.
	6. Problème de minuteurs entre l'écostérilisateur au sel et la pompe du filtre.	<ul style="list-style-type: none"> Réinitialisez le minuteur sur la pompe du filtre et l'écostérilisateur au sel. Voir "Instructions d'utilisation".
	1. Impuretés ou dépôts de calcaire sur les plaques en titane.	<ul style="list-style-type: none"> Retirer et contrôler la cellule d'électrolyse primaire et nettoyez-la si nécessaire. Voir "Entretien".
	2. Niveau du sel bas / Pas de sel.	<ul style="list-style-type: none"> Ajoutez du sel. Voir "Quantités De Sel Et D'eau".
	3. Le câble de la cellule électrolytique est détaché.	<ul style="list-style-type: none"> Vérifiez que le câble de la cellule est branché à l'emplacement qui lui est destiné.
	4. Panne possible de la cellule électrolytique.	<ul style="list-style-type: none"> Contactez le service client Intex. Remplacez la cellule si besoin.
	1. Niveau du sel haut. 2. Température de l'eau > 35°C. 3. Panne de la electrode en titane.	<ul style="list-style-type: none"> Videz partiellement la piscine et remplissez-la avec de l'eau fraîche. Voir "Quantités De Sel Et D'eau". Contactez le service client Intex pour la remplacer. Contactez le service client Intex pour la remplacer.

IMPORTANT

Pour tout complément d'information, contactez votre service consommateur. Voir document « Services Consommateurs agréés » ci-joint.

GARANTIE LIMITÉE

Votre Écostérilisateur au sel Krystal Clear™ a été fabriqué en utilisant des matériaux ainsi qu'une technologie de la plus haute qualité. Tous les produits Intex ont été inspectés et sont exempts de vices de fabrication. La garantie s'applique uniquement à l'écostérilisateur au sel Krystal Clear et aux accessoires listés ci-dessous.

Cette garantie limitée est en complément, et non en remplacement, de la garantie légale. Dans les cas où cette garantie serait en contradiction avec vos droits locaux, ces derniers restent prioritaires. Par exemple, les lois européennes apportent des droits statutaires complémentaires à ceux offerts par la garantie limitée. Pour plus d'informations, consultez le site Internet européen : http://ec.europa.eu/consumers/ecc/contact_en/htm.

Les dispositions de cette garantie limitée s'appliquent seulement au premier acheteur. Cette garantie limitée n'est pas transférable. La période de garantie est valable pour la durée indiquée ci-dessous, à partir de la date d'achat initiale. Conservez l'original du ticket de caisse avec ce manuel, car une preuve d'achat sera exigée et devra accompagner les réclamations; dans le cas contraire, la garantie limitée n'est pas valide.

Garantie de l'écostérilisateur au sel Krystal Clear – 2 ans

Garantie de Electrode en titane – 1 an

Tuyaux et raccords – 180 jours

Si un défaut de fabrication apparaît dans la période ci-dessous, merci de contacter le Service Consommateur Intex approprié listé dans le document « Services Consommateurs agréés » ci-joint. Si vous retournez l'article défectueux comme le bureau SAV vous l'aura indiqué, le Service après-vente inspectera l'article et vérifiera la validité de la réclamation. Si l'article est couvert par les termes de la garantie, le produit sera réparé ou échangé avec un produit similaire (de notre choix) sans frais de votre part.

Aucune garantie complémentaire (autre que légale) ne sera appliquée. En aucun cas INTEX, ses agents et/ou employés ne sauront être tenus responsables des dommages directs ou indirects résultant de l'utilisation du écostérilisateur au sel Krystal Clear (y compris la fabrication du produit). Certains pays ou certaines juridictions n'autorisent pas l'exclusion ou la limitation des dommages impliqués ou accessoires, les limitations ou exclusions ci-dessus ne s'appliquent donc peut-être pas à vous.

Cette garantie limitée ne s'applique pas dans les circonstances suivantes :

- Si le écostérilisateur au sel Krystal Clear est l'objet de négligences, d'une utilisation anormale, d'un accident, d'un mauvais fonctionnement, d'une tension incorrecte ou contraire aux consignes d'utilisation, d'entretien ou d'entreposage;
- Si le écostérilisateur au sel Krystal Clear est soumis à des dégâts par des circonstances indépendantes de la volonté d'INTEX, y compris mais sans s'y limiter, l'usure normale et les dommages causés par exposition au feu, au gel, à la pluie, à une inondation ou à tout autre facteur environnemental externe;
- Pour les pièces et composants non vendus par INTEX; et/ ou
- Les modifications non autorisées, les réparations ou le démontage du écostérilisateur au sel Krystal Clear par une personne autre que le personnel des centres SAV INTEX.

Les coûts résultant de la perte d'eau de la piscine, les dégâts causés par les produits de traitement chimique ou l'eau ne sont pas couverts par cette garantie. Les blessures ou les dégâts matériels ne sont en aucun cas couverts par cette garantie.

Lisez le manuel avec attention et suivez les instructions concernant le fonctionnement et l'entretien de votre écostérilisateur au sel Krystal Clear. Inspectez toujours votre produit avant de l'utiliser. La garantie peut être annulée si les instructions ne sont pas suivies.

