



DETARTROR

REDUCTEUR DE PRESSION ANTITARTRE

UNIQUE SUR LE MARCHÉ

“ Réduit de **8 fois** le taux de Tartre
dans vos ballons d'eau chaude ”



ÉCONOMIQUE

- Consommation d'eau et d'énergie réduite
- Protection des réseaux sanitaires réduisant les fuites

ÉCO-CONCEPTION

- 2 Fonctions en 1 Produit : Réducteur de pression et Antitartre
- Double Protection : Surpression et Antipollution
- Aucun impact sur la composition chimique de l'eau

ERGONOMIQUE

- Se monte dans TOUTES les positions
- Installation sur chauffe-eau électrique
- Cartouche antitartre garantie 7 ans



GRANDSIRE
CONCEPTEUR & FABRICANT FRANÇAIS



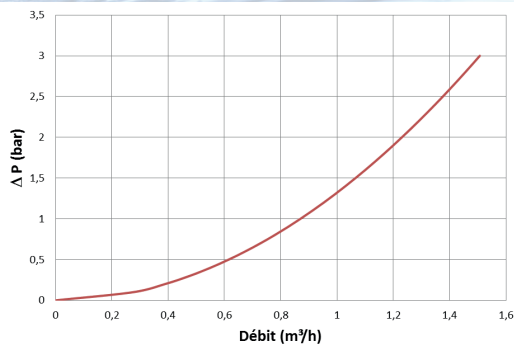
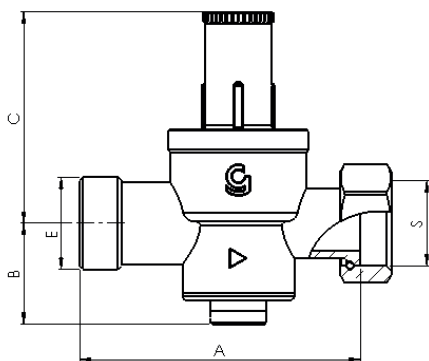
DETARTROR

REDUCTEUR DE PRESSION ANTITARTRE

CARACTÉRISTIQUES TECHNIQUES

- Pression amont 16 bars maximum
- Masse : 420 grammes
- Débit jusqu'à 25 litres / minutes (2,1 m³ / heure)
- Réglage nominal de 3 bars en usine
- Réglable de 1,5 à 5,5 bars
- Température de service de 70°C maximum
- Cartouche magnétique de 20 000 Gauss
- Construction en laiton CW617N finition nickelée
- Bouchon de protection laiton
- Prise manomètre accessible Femelle 1/4''

Référence Produit : 118301



Repère	A	B	C	E	S	Masse (g)
Taille (mm)	81	29	61	M3/4''	FT3/4''	420