



0203577 / TBR07 - 0203584 / TBR17

Systeme de vidage de baignoire à câble

FONCTION :

Dispositif servant à l'obturation, à la vidange des baignoire et à empêcher les remontés d'odeurs

REFERENCES	TUBE TROP-PLEIN	LONGUEUR CABLE
0203577 / TBR07	Télescopique pré-assemblé 370-560 mm	650 mm
0203584 / TBR17	Recoupable 915-1060 mm	1080 mm

DESCRIPTIONS :

- Commande de vidage par volant
- Vidage universel à câble
- Siphon avec double orientation à 360°
- Clapet recouvrant Ø70

CARACTERISTIQUES TECHNIQUES :

Matériaux :

- Bonde et siphon : Polypropylène
- Joints : élastomère
- Volant : ABS chromé
- Clapet : inox
- Plateau, vis de plateau, axe volant : plastique
- Axe clapet : laiton

Dimensionnel :

- Pour perçage Ø 52 mm
- Hauteur totale encombrement : 114 mm
- Raccordement de sortie : Ø40 mm
- Epaisseur de serrage bonde : 6 à 16 mm
- Epaisseur de serrage trop-plein : 2 à 10 mm
- Garde d'eau : 50 mm

Performances (débit bonde selon NF EN 274 sous 300 mm d'eau) :

- 50 l/min

Performances (débit trop-plein selon NF EN 274 sous 60 mm d'eau) :

- 36 l/min

CERTIFICATS :

- NF 077 selon norme NF EN 274



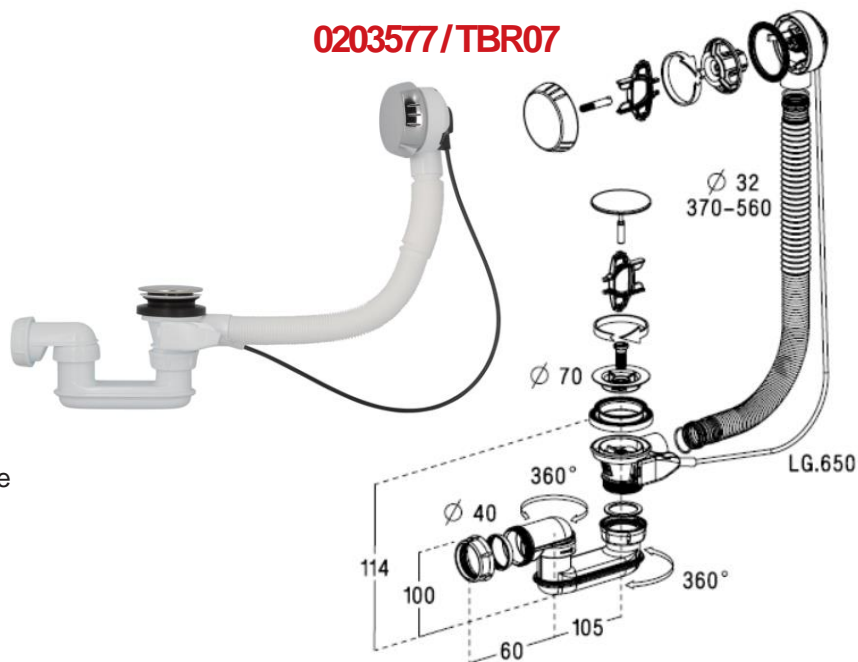
MAINTENANCE :

- Entretien régulier à l'eau savonneuse.
- Ne pas utiliser de produit agressif

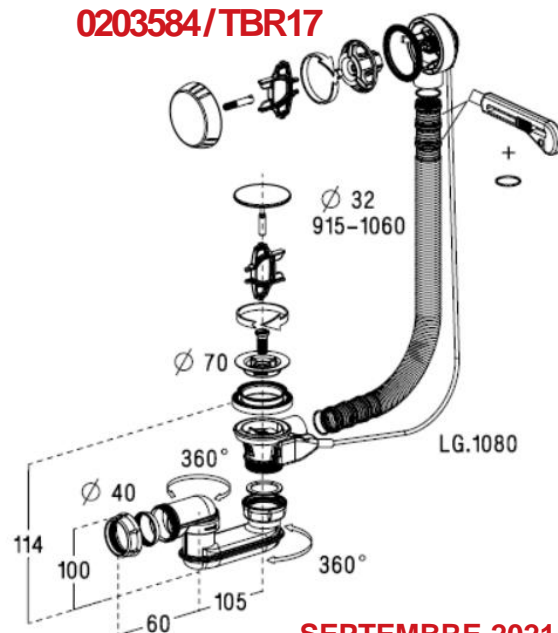
CONDITIONNEMENT :

- Sachet plastique

0203577 / TBR07



0203584 / TBR17



SEPTEMBRE 2021



Nicoll

Siège Social : 37, rue Pierre & Marie Curie
BP 10966 - 49309 Cholet Cedex
Téléphone : 33 (0)2 41 63 73 25
Fax : +33 (0)2 41 63 73 23
Email: tech-com.nicoll@alixis.com

an Aliaxis company