

AURIGA DN15/20

COMPTEUR JET UNIQUE

DIEHL
Metering



DESRIPTIF

AURIGA DN15/20 est un compteur jet unique conçu pour le mesurage de l'eau froide en première prise. Robuste, il convient particulièrement aux conditions d'installation exigeantes et aux eaux chargées.

Développé dans le cadre de la MID, AURIGA est conforme aux normes européennes et dispose d'attestations de conformité sanitaire.

Modulaire, AURIGA peut être équipé à tout moment d'un module clipsable de la gamme IZAR le rendant ainsi communicant pour un relevé en réseau mobile (walk-by, drive-by, passive drive-by) ou fixe (radio ou filaire).

CARACTÉRISTIQUES PRINCIPALES

- ▶ DN15/20
- ▶ Q3=2,5m³/h (DN15) / Q3=4m³/h (DN20)
- ▶ Approbation MID / OIML jusqu'à R=160H & R=63V
- ▶ Débit de démarrage: 3 l/h (DN15) / 8 l/h (DN20)
- ▶ Corps en laiton ou en composite
- ▶ Conçu pour répondre à des conditions d'utilisation exigeantes (sable, limaille de fer)
- ▶ Compact et modulaire

AURIGA DN15/20

COMPTEUR JET UNIQUE

CARACTÉRISTIQUES MÉTROLOGIQUES

Diamètre nominal	DN	mm	15	15	15	15	20
Longueur	L	mm	110	115	115	165/170	190
R standard*	Q ₃ /Q ₁		160H-63V	160H-63V	160H-63V	160H-63V	160H-63V
Corps			laiton	laiton	composite	laiton	laiton
Débit nominal	Q ₃	m ³ /h	2.5	2.5	2.5	2,5	4
Débit de démarrage - horizontal		l/h	3	3	3	3	8
Débit minimal - horizontal	Q ₁	l/h	15.625	15.625	15.625	15,625	25
Débit de transition - horizontal	Q ₂	l/h	25	25	25	25	40
Débit minimal - vertical	Q ₁	l/h	39.7	39.7	39.7	39,7	63,5
Débit de transition - vertical	Q ₂	l/h	63.5	63.5	63.5	63,5	101,6
Débit maximal	Q ₄	m ³ /h	3.125	3.125	3.125	3,125	5
Perte de charge à Q ₃		bar	0.62	0.62	0.62	0.62	0,58
Perte de charge à Q ₄		bar	0.98	0.98	0.98	0.96	0,91
kvs (deltaP=Q ² /Kvs ²)			3.15	3.15	3.15	3.15	5,25

* Autres valeurs sur demande - H=position d'installation horizontale / V=position d'installation verticale

APPROBATION

AURIGA DN15/20	
Approbation MID	LNE-30014 Type B2
Normes	ISO 4064-1-2014 OIML R49-1-2013
Conformité sanitaire	ACS AoC DEU Belgaqua KIWA OTH PZH

REACH

Information conformément à l'article 33, paragraphe 1, du règlement (CE) n° 1907/2006 du Parlement européen et du Conseil du 18 décembre 2006 :

Cette famille de produits se compose d'articles contenant les substances suivantes dans une concentration supérieure à 0,1 % en poids (p/p) :

- Plomb (CAS no.: 7439-92-1)

TEMPÉRATURES ET PRESSION

AURIGA DN15/20		
Température de l'eau	°C	+0,1 ... +50
Température ambiante de fonctionnement	°C	+1 ... +55
Température de stockage	°C	-10 ... +55
Pression nominale	bar	16

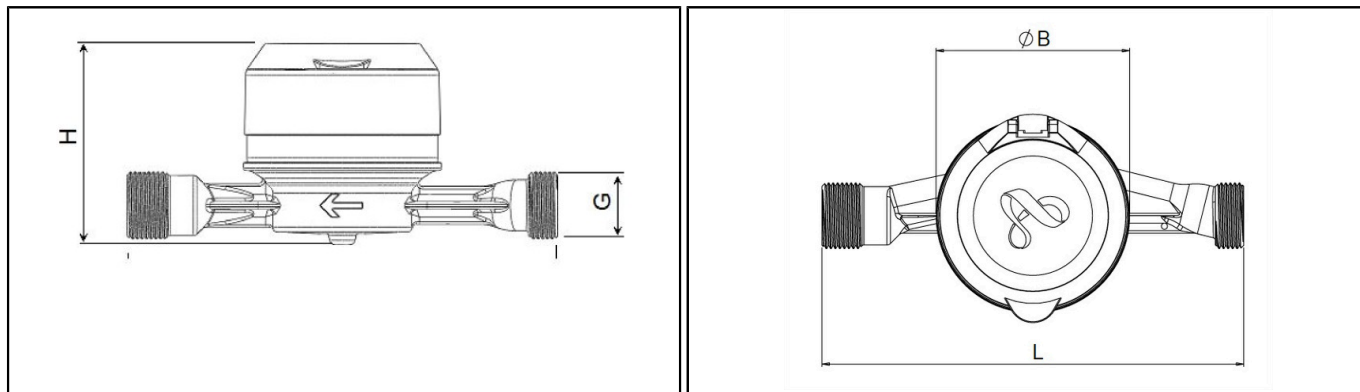
OPTIONS

- Paire de raccords
- Clapet anti-retour

AURIGA DN15/20

COMPTEUR JET UNIQUE

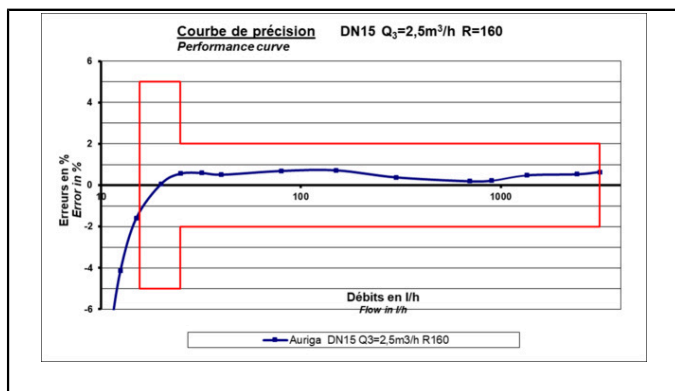
DIMENSIONS



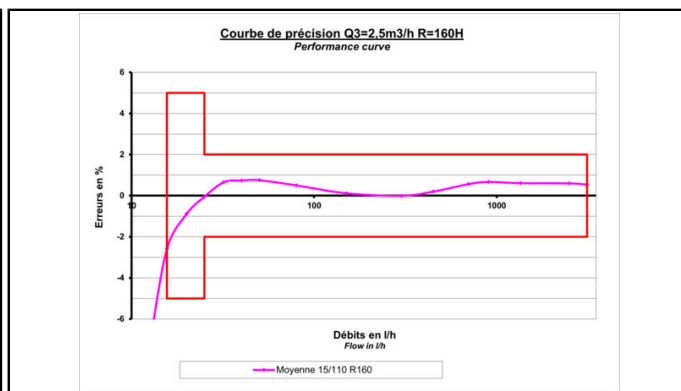
Diamètre nominal	DN	mm	15	15	15	15	20
Longueur	L	mm	110	115	115	165/170	190
R standard*	Q ₃ /Q ₁		160H-63V	160H-63V	160H-63V	160H-63V	160H-63V
Corps			laiton	laiton	composite	laiton	laiton
Largeur	B	mm	73	73	73	73	90
Hauteur	H	mm	79	79	79	75	80
Embouts filetés	G	pouce	3/4"	3/4" 7/8"	3/4" 7/8"	3/4"	1"
Masse		kg	0.49	0.5	0.25	0,53	0,73

*Autres valeurs sur demande

COURBES DE PRÉCISION - DN15



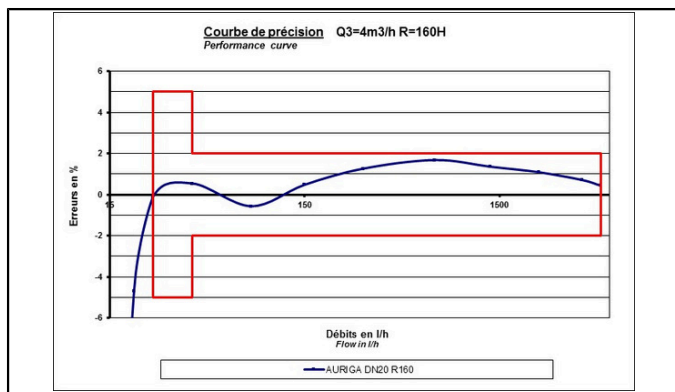
DN15 - laiton



DN15 - composite

Cette technologie ne nécessite pas de longueur droite.

COURBES DE PRÉCISION - DN20



DN20 - laiton

Cette technologie ne nécessite pas de longueur droite.

Diehl Metering S.A.S. - 67 rue du Rhône - BP 10160 - FR-68304 Saint-Louis Cedex - Tél. + 33 (0)3 89 69 54 00 - Fax: + 33 (0)3 89 69 72 20 - metering-France-info@diehl.com - www.diehl.com/metering
 Agence Nord - 6 rue de Marguerites - FR-92737 Nanterre Cedex - Tél. + 33 (0)1 47 85 05 48 - Fax: + 33 (0)1 47 85 09 36 - metering-France-agencenord@diehl.com
 Agence Sud - 3 av. Condorcet - CS 72067 - FR-69616 Villeurbanne Cedex - Tél. + 33 (0)4 78 93 76 90 - Fax: + 33 (0)4 78 89 64 85 - metering-France-agencesud@diehl.com
 Ventes Internationales - 67 rue du Rhône - BP 10160 - FR-68304 Saint-Louis Cedex - Tél. + 33 (0)3 89 69 54 21 - Fax: + 33 (0)3 89 69 54 22 - metering-France-export@diehl.com
 Document non contractuel. Caractéristiques à se faire préciser avant commande.

Empower a sustainable future