

ALTAIR V4 DN25/32/40

COMPTEUR VOLUMÉTRIQUE

DIEHL
Metering



DESRIPTIF

ALTAIR V4 représente la dernière génération de compteurs volumétriques développée dans le cadre de la MID et des normes européennes afin de répondre aux exigences terrain.

Particulièrement compact, ALTAIR V4 s'adapte aux environnements les plus contraignants tout en conservant une métrologie performante. ALTAIR V4 est un compteur robuste compatible avec les différentes qualités d'eau.

Modulaire, ALTAIR V4 peut être équipé à tout moment d'un module clipsable de la gamme IZAR, le rendant ainsi communicant pour un relevé en réseau mobile ou fixe (radio ou filaire).

CARACTÉRISTIQUES PRINCIPALES

- ▶ DN25/32/40
- ▶ Q3=6,3 m³/h (DN25/32), Q3=10 m³/h (DN25/32) et Q3=16 m³/h (DN40)
- ▶ Approbation MID jusqu'à R=800 (Q3=6,3 m³/h), R=500 (Q3=10 m³/h) et R=1000 (Q3=16 m³/h)
- ▶ Débit de démarrage 1 l/h (Q3=6,3 m³/h), 2,9 l/h (Q3=10 m³/h) et 4 l/h (Q3=16 m³/h)
- ▶ Corps laiton
- ▶ Totalisateur verre-métal
- ▶ Compact
- ▶ Installation toutes positions

ALTAIR V4 DN25/32/40

COMPTEUR VOLUMÉTRIQUE

CARACTÉRISTIQUES MÉTROLOGIQUES

Diamètre nominal	DN	mm	25	25	32	32	40
Longueur*	L	mm	260	260	260	260	300
Débit nominal	Q ³	m ³ /h	6,3	10	6,3	10	16
R standard*	Q ₃ /Q ₁		160	160	160	160	160
Débit de démarrage		l/h	1	2,9	1	2,9	4
Débit minimal*	Q ₁	l/h	39,375	62,5	39,375	62,5	100
Débit de transition*	Q ₂	l/h	63	100	63	100	160
Débit maximal	Q ₄	m ³ /h	7,875	12,5	7,875	12,5	20
Perte de charge à Q ₃		bar	0,616	0,496	0,611	0,484	0,630
Perte de charge à Q ₄		bar	0,962	0,776	0,955	0,785	0,984
Kvs (deltaP=Q ² /Kvs ²)			8,0	14,2	8,0	14,2	20,1

* Autres valeurs sur demande.

APPROBATION

ALTAIR V4 DN25/32/40	
Approbation MID	LNE-6250 Type A2
Normes	EN 14154 ISO 4064 OIML R49
Conformité sanitaire	ACS Belgaqua AoC DEU WRAS DM 174

REACH

Informations conformément à l'article 33 (1) du règlement (CE) n° 1907/2006 du Parlement européen et du Conseil du 18 décembre 2006 :

Cette série de produits contient des composants contenant les substances suivantes à une concentration supérieure à 0,1 % en poids (p/p) :

- Plomb (n° CAS : 7439-92-1)

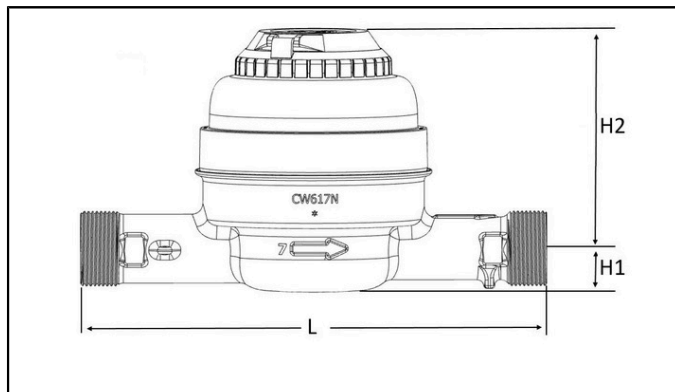
TEMPÉRATURES ET PRESSION

ALTAIR V4 DN25/32/40			
Température de l'eau	°C	0,1 ... +50	
Température ambiante de fonctionnement	°C	+1 ... +55	
Température de stockage	°C	-10 ... +55	
Pression nominale	PN	bar	16

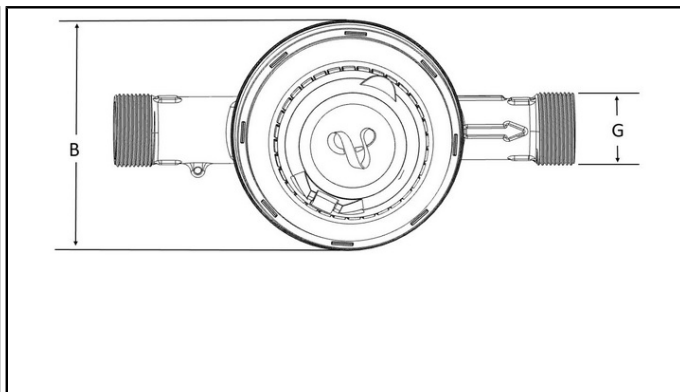
ALTAIR V4 DN25/32/40

COMPTEUR VOLUMÉTRIQUE

DIMENSIONS



Vue de face - DN40

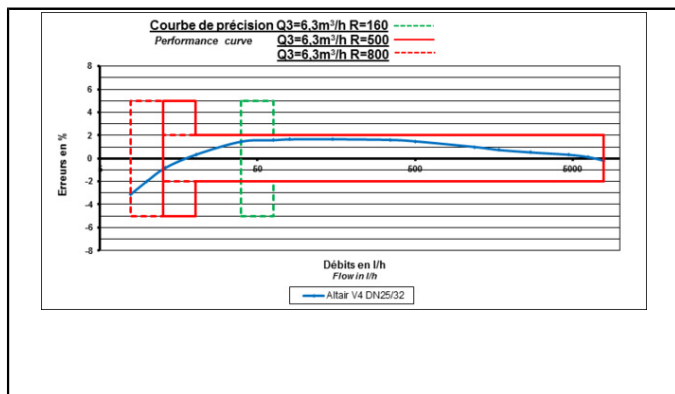


Vue de dessus

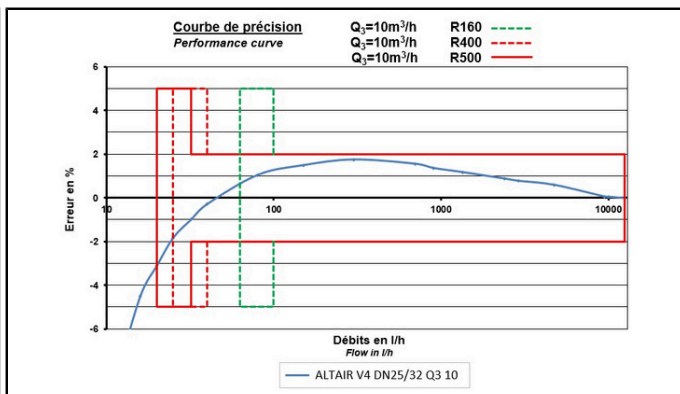
Diamètre nominal	DN	mm	25	25	32	32	40
Longueur*	L	mm	260	260	260	260	300
Débit nominal	Q ³	m ³ /h	6,3	10	6,3	10	16
Largeur	B	mm	132	179	132	179	179
Hauteur	H1	mm	24,3	25,3	24,3	25,3	30,5
Hauteur	H2	mm	120,3	153,5	120,3	153,5	153,5
Embouts filetés	G	pouces	1"1/4	1"1/4	1"1/2	1"1/2	2"
Corps			Laiton	Laiton	Laiton	Laiton	Laiton
Masse		kg	2,71	4,25	2,78	4,57	5,44

* Autres valeurs sur demande.

COURBE DE PRÉCISION - DN25/32



DN25/32 - Q₃=6,3 m³/h



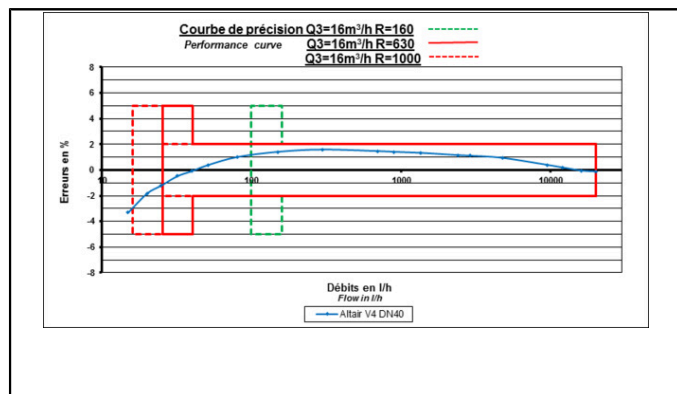
DN25/32 - Q₃=10 m³/h

Cette technologie ne nécessite pas de longueur droite.

ALTAIR V4 DN25/32/40

COMPTEUR VOLUMÉTRIQUE

COURBE DE PRÉCISION - DN40



DN40 - $Q_3=16 \text{ m}^3/\text{h}$

Cette technologie ne nécessite pas de longueur droite.

OPTIONS

- Clapet anti retour
- Paire de raccords