

CIRCULATEUR **ALPHA1 L** POUR TOUTES LES INSTALLATIONS

- **Installation à l'extérieur des chaudières, en neuf ou en remplacement toutes marques.**
- **Installation à l'intérieur des chaudières, en remplacement ou en amélioration énergétique des anciennes générations Grundfos.**

Grâce à sa conception compacte et à sa tolérance à des températures ambiantes élevées jusqu'à 55° C, l'**ALPHA1 L** s'adapte à la majorité des installations de chauffage équipées de circulateurs Grundfos à l'intérieur des chaudières et à tous circulateurs à l'extérieur des chaudières.

Vous pouvez désormais remplacer facilement les circulateurs en panne ou énergivores, efficacement et rapidement !

Economie de temps, d'argent et d'espace : un seul circulateur pour tous les besoins !

Grundfos **ALPHA1 L** bénéficie d'une conception durable grâce à des matériaux de haute qualité. Le circulateur se base sur le meilleur de nos précédents modèles ALPHA1 avec en plus une installation facilitée, une performance optimale, et un fonctionnement silencieux.



Avantages de l'ALPHA1 L :

- Compatible avec la plupart des circulateurs Grundfos à l'intérieur des chaudières
- Un seul produit, compact et facile à installer
- Remplace le circulateur complet ou seulement la tête
- Connexion pour câble de signal PWM
- Guide d'installation via Smartphone grâce à **Go Replace**

Avantages de l'application Grundfos GO Replace :

Trouvez le bon modèle

Prenez une photo du circulateur et/ou entrez le code article. L'application vous présentera automatiquement la meilleure suggestion de circulateur de remplacement Grundfos.

Guide d'installation

Des guides d'installation intuitifs sont disponibles pour vous guider dans le processus de remplacement du circulateur.

Mode de régulation adapté

L'application suggère le bon mode de régulation à sélectionner.

Rapport d'économies d'énergie

Grundfos GO Replace calcule les économies estimées et peut générer un rapport plus détaillé pour le client final.



Télécharger



ANDROID



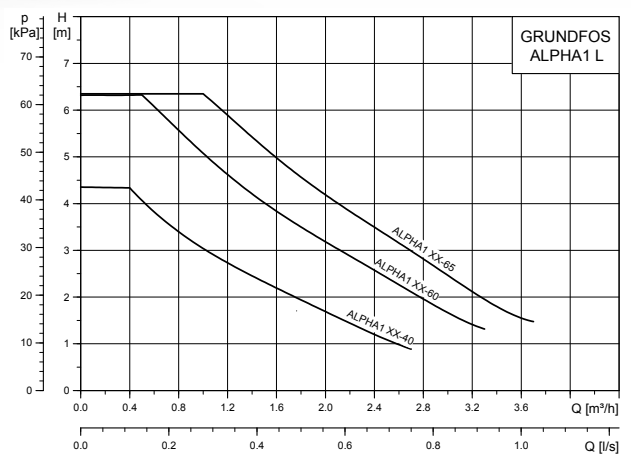
APPLE



Spécifications techniques de l'ALPHA1 L

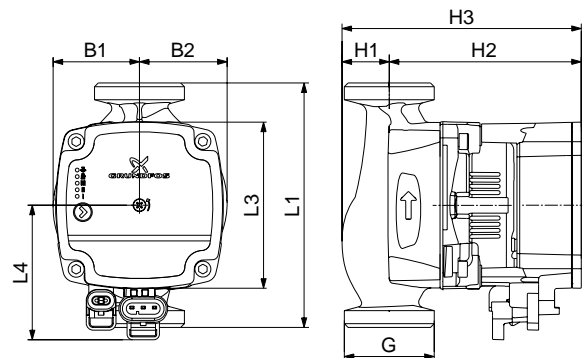
Indice de protection	IPX4D
Niveau de pression sonore	43 dB(A)
Consommation électrique	4-60 W
Qmax	3.6 m ³ /h
Hmax	6.5 m
EEL	≤ 0.20
Température du liquide	+2 °C à +95 °C
Température ambiante	0 °C à +55 °C

Courbes de performance



Dimensions

DESIGNATION	DIMENSIONS en mm								
	G	L1	L3	L4	B1	B2	H1	H2	H3
ALPHA1 L 15-XX	G 1"	130	88,3	71,6	45,9	46,6	25,1	102,1	127,2
ALPHA1 L 20-XX	G 1" 1/4	130	88,3	71,6	45,9	46,6	25,1	102,1	127,2
ALPHA1 L 25-XX	G 1" 1/2	130	88,3	71,6	45,9	46,6	25,1	102,1	127,2
ALPHA1 L 25-XX	G 1" 1/2	180	88,3	71,6	46,3	46,4	25,3	102,1	127,4
ALPHA1 L 32-XX	G 2"	180	88,3	71,6	46,3	47,7	26,3	102,1	128,4



Pour plus d'informations sur le circulateur ALPHA1 L, rendez-vous sur fr.grundfos.com

Pompes GRUNDFOS Distribution S.A.S

Parc d'Activités de Chesnes

57, rue de Malacombe - 38070 Saint-Quentin-Fallavier

Tel: +33 (0)4 74 82 15 15 - Fax: +33 (0)4 74 94 10 51

fr.grundfos.com