

GRUNDFOS JP BOOSTER

Le surpresseur JP PT (PT = "Pressure Tank") est constitué d'une pompe jet auto-amorçante, d'un contacteur manométrique avec manomètre et d'un réservoir à diaphragme.

Le contacteur manométrique démarre automatiquement la pompe selon la demande. Le réservoir maintient une pression d'alimentation, limite le démarrage/arrêt de la pompe en cas de faible consommation d'eau ou de micro-fuite.

MPG DA

DÉSIGNATION	RÉFÉRENCES	RACCORDS ENTRÉE ASP.	RACCORDS SORTIE REF.	VOLUME RÉSERVOIR	POIDS NET (kg)	PRIX H.T.
JP 3-42 PT	99463874	G1	G1	20	16,2	CLIQUEZ ICI
JP 4-47 PT	99463875	G1	G1	20	16,7	CLIQUEZ ICI
JP 4-47 PT	99594664	G1	G1	60	28,6	CLIQUEZ ICI
JP 4-54 PT	99463876	G1	G1	20	18,5	CLIQUEZ ICI
JP 5-48 PT	99463877	G1	G1	20	20,2	CLIQUEZ ICI
JP 5-48 PT	99594666	G1	G1	60	24,8	CLIQUEZ ICI

Autres modèles, nous consulter.

CARACTÉRISTIQUES ÉLECTRIQUES

DÉSIGNATION	P2 (W)	In (A)
JP 3-42 PT	550	3,2
JP 4-47 PT	550	3,9
JP 4-54 PT	750	4,5
JP 5-48 PT	1000	6,1

ENCOMBREMENTS

DÉSIGNATION	DIMENSIONS en mm			
	Hb	L	H	Lb
JP PT	443	491	577	263

SURPRESSEUR POUR ADDUCTION D'EAU DOMESTIQUE

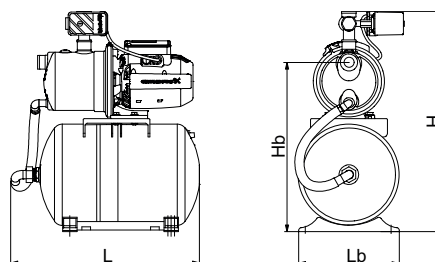
- dans les maisons particulières,
- dans les maisons de campagne,
- dans les fermes,
- pour de petites applications industrielles.

CONSTRUCTION

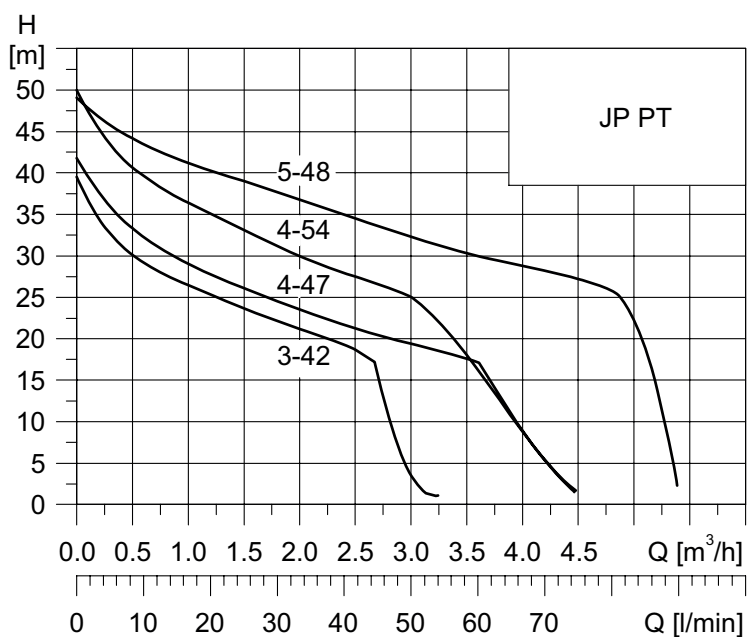
- Groupe composé d'une pompe JP, d'un réservoir à diaphragme, d'un contacteur manométrique et d'un manomètre.
- Pompe auto-amorçante JP, se référer aux caractéristiques de pompes JP page 18.

CARACTÉRISTIQUES TECHNIQUES

	JP PT
Tension d'alimentation	1 x 220-240 V, 50 Hz
Indice de protection	IP 44
Classe d'isolation	F
Pression maximale de service	6 bars
Hauteur d'aspiration	maxi 8 m
Liquides pompés	Liquides propres, clairs, non agressifs et sans particules solides ni fibres.
Température du liquide	0° C - 60° C
Température ambiante	maxi +50° C
Humidité relative de l'air	Maxi 98%
Niveau de pression sonore	de 56 dB(A) à 81 dB(A)
Nombre maxi de démarrages/arrêts	20 par heure
Protections intégrées	. Surcharge, surchauffe moteur . Démarrages intempestifs/cyclage
Certification / Marquage	CE, ACS

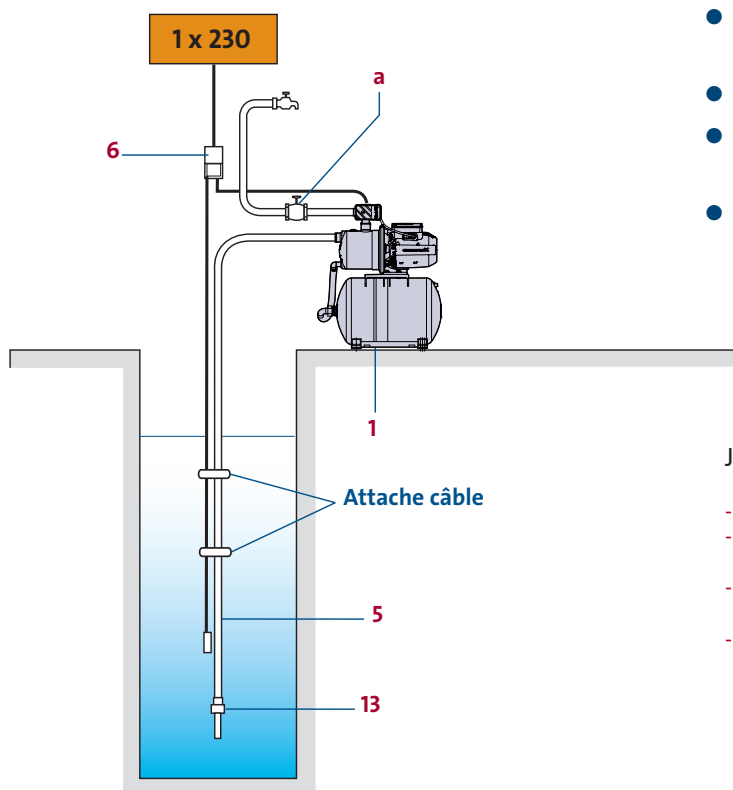


COURBES DE PERFORMANCE



DÉSIGNATION	DÉBIT Q (m³/h)		PRESSION (bar)	
	max.	min.	max.	min.
JP 3-42 PT	2,5	0,5	3,0	1,7
JP 4-47 PT	3,5	1,0	3,0	1,7
JP 4-54 PT	4,0	1,0	3,5	1,0
JP 5-48 PT	5,0	1,5	4,0	2,2
CMB 3-37	4,0	1,0	3,5	1,9
CMB 3-46	4,0	1,0	4,2	2,2
CMB 5-37	5,5	1,5	3,5	2,5
CMB 5-46	6,0	1,5	4,5	2,6

SÉLECTION ACCESSOIRES



LES AVANTAGES PRODUITS

- Solution prête à pomper avec pompe auto-amorçante, contacteur manométrique, manomètre et réservoir.
- Démarrage/arrêts automatiques en fonction des besoins.
- Réduction des démarrages intempestifs en cas de faible consommation ou de micro fuites.
- Réduction des coups de béliers dans la tuyauterie.

JP PT

- 1 Surpresseur
- 5 Kit d'aspiration (ou 13 Clapet crépine)
- 6 Coffret manque d'eau TSJ
- a Vanne d'isolement 1" (non proposée)

DÉSIGNATION	Code repère de l'accessoire, indiquant sa position sur le schéma						
	Pos. 5	OU	Pos. 13	OU	Pos. 13	OU	Pos. 6
JP PT	Kit d'aspiration 7 m		Clapet crépine		Clapet anti retour		Coffret manque d'eau TSJ 15 m
	91199828		956010		-		96457903