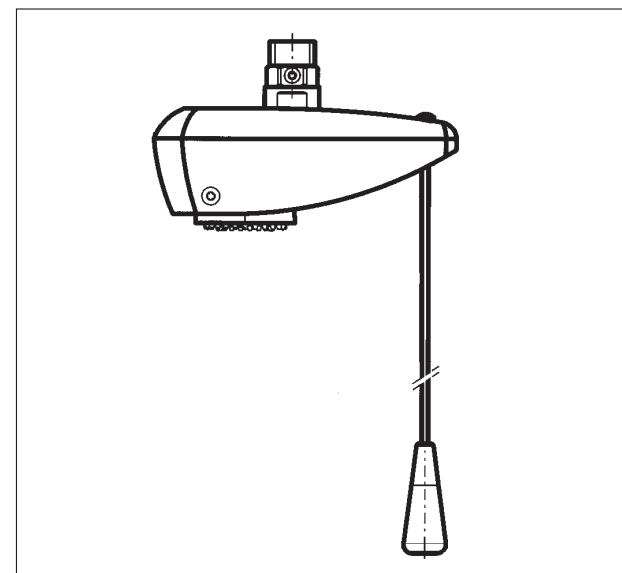


DL 350S® - Pomme suspendue
DL 350 S® - suspended shower head



FRANCAIS

DL 350 S® Pomme suspendue
système anti-blocage
réf : 27200

mise en service

- Purger les canalisations.
- Raccorder et ouvrir le robinet d'arrêt si nécessaire.
- Appuyer à plusieurs reprises sur la commande pour chasser l'air

DEBIT : Livré avec régulateur automatique de débit 10 l/mn.

ENGLISH

Shower DL 350 S® - suspended shower head
anti-blocking system
ref : 27200

start up

- drain pipes.
- Connect and open the stop valve if applicable
- Press on the control several times to allow air to escape

FLOW RATE: Delivered with automatic 10 l/min flow regulator

DEUTSCH

Brause DL 350 S® - Hängender Brausekopf
Sicherungssystem
bezug : 27200

Inbetriebsetzung

- Leitungen Spülen
- Wenn notwendig das Absperrventil anschließen und öffnen.
- Mehrmals auf die Betätigung drücken, um zu entlüften.

DURCHFLUSSMENGE: Mengenregler 10 L/Min bei der Lieferung .

ITALIANO

Doccia DL 350 S® - Cipolla dell'annaffiatoio sospesa
dispositivo antibloccaggio.
rif : 27200

Messa in funzione

- Spurgare le tubazioni.
- Collegare e aprire il rubinetto di chiusura, se occorre.
- Premere più volte il comando per espellere l'aria.

PORTATA : limitatore automatico di portata di 10 l/min. fornito in dotazione .

ESPAÑOL

Ducha DL 350 S Alcachofa suspendida
Sistema antibloqueo
Ref: 27200

Puesta en funcionamiento

- Purgar las canalizaciones
- Acoplar y abrir el grifo de cierre si fuera necesario
- Pulsar varias veces el mando para evacuar el aire

CAUDAL: suministrado con regulador automático de caudal.

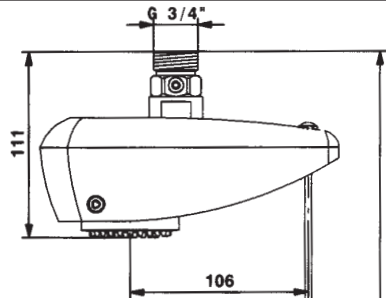
DUTCH

Douche DL 350 S® - Wanddouchekop
antiblokkeersysteem
ref : 27200

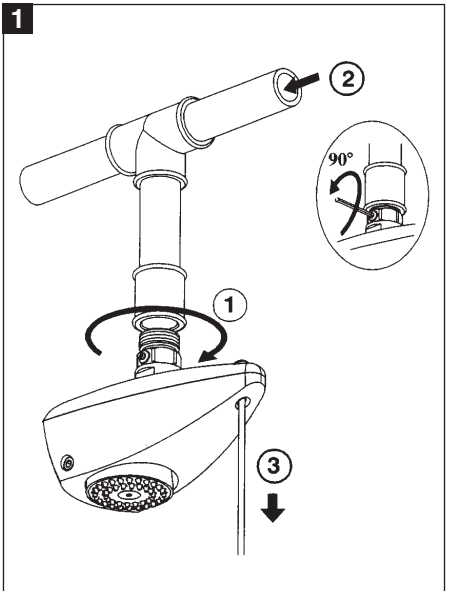
inbedrijfstelling

- leidingen aftappen.
- Indien nodig, afsluitkraan aansluiten en openen
- Meerdere malen op de bediening drukken teneinde de lucht te verwijderen.

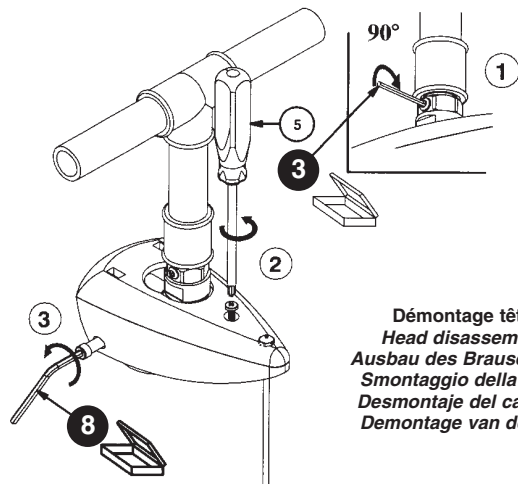
CAPACITEIT: geleverd met de automatische capaciteitregelaar 10 l/min.



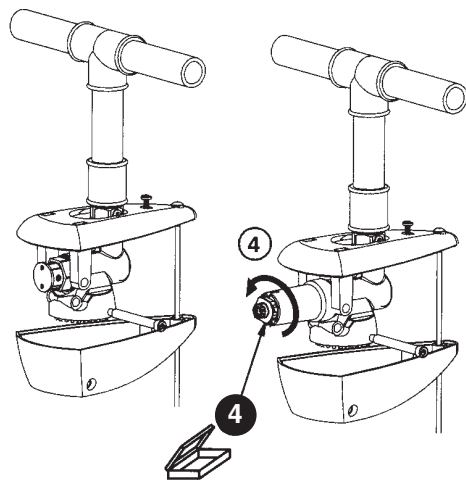
685



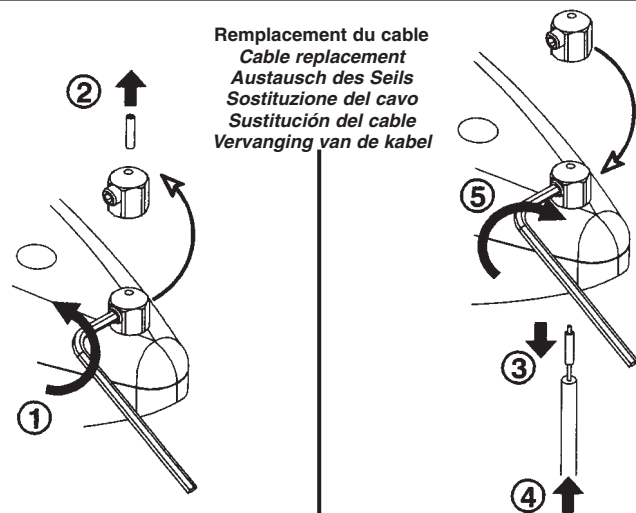
2



Démontage tête
Head disassembly
Ausbau des Brausekopfs
Smontaggio della testa
Desmontaje del cabezal
Demontage van de kop

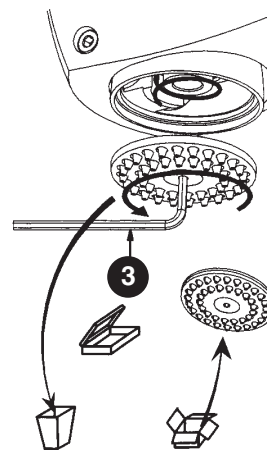


3



Remplacement du câble
Cable replacement
Austausch des Seils
Sostituzione del cavo
Sustitución del cable
Vervanging van de kabel

4



Démontage et remplacement
de la grille
Disassembly and replacement
of the mesh
Ausbau und Austausch
des Gitters
Smontaggio e sostituzione
della griglia.
Desmontaje y sustitución de la rejilla
Demontage en vervanging
van het rooster