

Robot nettoyage de Piscine

Facon HJ1007



Manuel d'inscription



Précautions importantes:

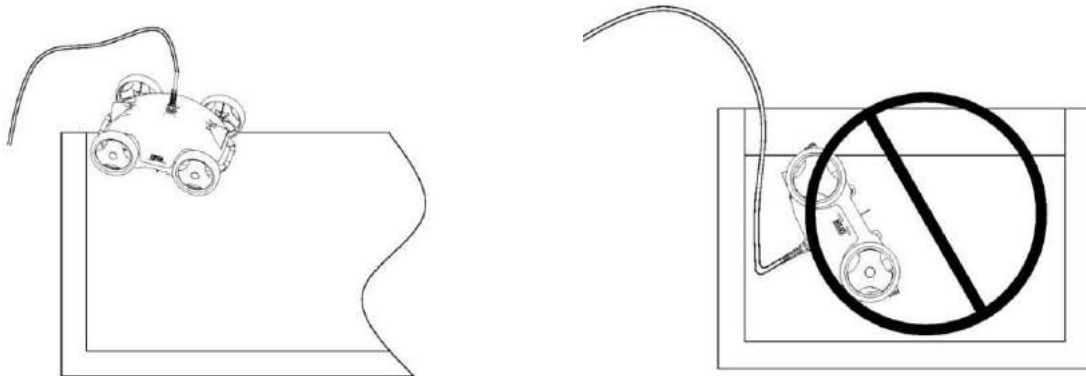
1. Ce robot est destiné aux piscines à fond plat et horizontal.
2. Ne pas faire fonctionner le robot hors de l'eau sous peine de l'endommager irrémédiablement.
3. Assurez-vous que les prises de courant électrique sont équipées d'une prise de terre. L'installation doit être protégée par un disjoncteur différentiel 30 mA.
4. Ne pas faire fonctionner l'appareil lorsque des personnes sont dans la piscine.
5. Eviter de laisser traîner des objets flottants ou au fond de la piscine qui pourraient modifier la trajectoire du robot pendant son fonctionnement.
6. Ne pas modifier la position des flotteurs du câble afin de respecter le comportement initial du robot.
7. Avant de mettre l'appareil sous tension, s'assurer que le câble soit entièrement déroulé afin de ne pas affecter la performance de l'appareil de nettoyage ou même l'endommager.
8. Le bac de rétention doit être rincé et nettoyé après chaque utilisation.
9. L'appareil doit être stocké dans un endroit frais et aéré à l'abri de la lumière directe du soleil lorsqu'il n'est pas utilisé.
10. L'unité d'alimentation doit être placée à l'abri du soleil. afin d'éviter la surchauffe et les dégâts potentiels sur les composants. **NE JAMAIS COUVRIR L'ALIMENTATION AVEC QUOI QUE CE SOIT.**
11. Le transformateur ne peut être ouvert que par notre service après vente. Toute ouverture de celui ci ou de l'appareil par une personne étrangère à notre réseau de SAV entraînerait la perte de la garantie.
12. Le boîtier de commande doit être fixé à une distance minimum de 3.5m par rapport au bord de la piscine. Fixez solidement le boîtier de commande au sol ou au mur.
13. N'utilisez pas l'appareil de nettoyage hors des environnements et conditions exposés dans ce manuel.
14. Ne pas enlever le tableau de commande.

15. Vérifiez la compatibilité de la tension du réseau avec votre appareil.

16. Il est recommandé de stopper la filtration de la piscine lors du fonctionnement du robot pour éviter que celui-ci ne soit immobilisé sur la bonde d'aspiration.

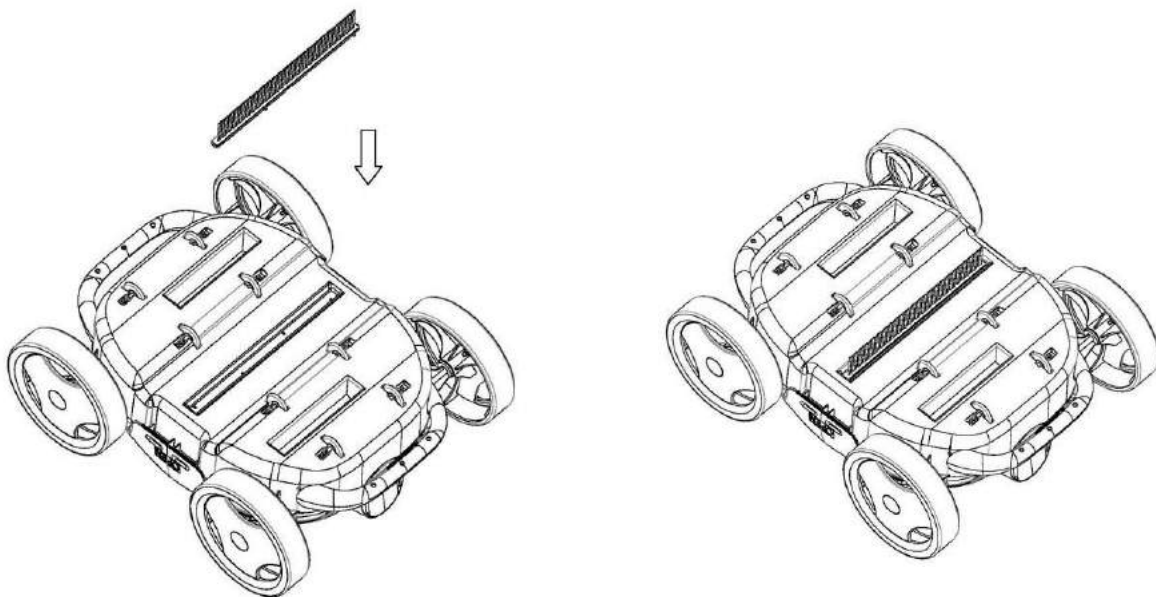
ATTENTION

Faire descendre l'appareil dans l'eau comme indiqué dans la fig.(1) en le vidant **COMPLÈTEMENT DE L'AIR EMPRISONNÉ** et le positionner correctement sur ses roues au fond de la piscine.



Fig(1)

Installer la brosse fournie avant utilisation.



Sommaire

I Introduction	page 5
II Sécurité	page 5
III Données techniques.....	page 5
IV Structure du robot	page 6
V Mode d'emploi	page 7
VI Guide de dépannage	page 16
VII Liste des pièces.....	page 17

I. Introduction :

Le nettoyeur automatique Falcon est un nouveau type de robot de piscine très efficace et destiné principalement aux piscines à fond plat. Grâce à une programmation élaborée, il peut nettoyer le fond automatiquement sans vider la piscine. De plus, il filtre l'eau du bassin en la débarrassant des particules en suspension et des sédiments.

Le robot fonctionne sur courant continu 24 Volts, ce qui assure son utilisation en toute sécurité.

Lire attentivement ce manuel afin d'utiliser correctement ce robot.

II. Sécurité :

1. Position de l'unité d'alimentation: conformez-vous aux numéros 9 et 11 dans "Précautions importantes".

2. Conditions pour l'alimentation : conformez-vous au numéro 3 dans " Précautions importantes".



Avant la connexion de l'appareil de nettoyage à l'alimentation, vérifiez que la tension et la fréquence de votre réseau électrique correspondent aux indications figurant sur l'étiquette au dos de l'alimentation ET QUE VOTRE INSTALLATION COMPORTE UNE PROTECTION DIFFÉRENTIELLE DE 30 MA.

III. Données techniques :

- | | |
|---------------------------------------------|-------------------------------------------------|
| 1. Voltage et Fréquence: 220V/50Hz | saison pour dégrossir les gros dépôts de saleté |
| 2. Voltage sortie: 24V CC | et les gros débris. |
| 3. Puissance: 150W | 9.Température de l'eau: 10°C-35°C |
| 4. Cycle: 1H、1.5H、2H | 10. Vitesse: environ 20m/min |
| 5. Longueur du câble: 12m ² | 11.Indice IP :Robot :IPX8 |
| 6. Surface de nettoyage: 70M | AlimentationIPX5 |
| 7. Débit de filtration: 20m ³ /h | 12. Température de fonction: 10°C-40°C |
| 8. Porosité du filtre: 180µm et 380µm | 13. Profondeur max: 2m |

Le Filtre à maille 380µm utilisé au début de la

14. Pente de piscine: inférieure à 35°

IV. Structure du robot :

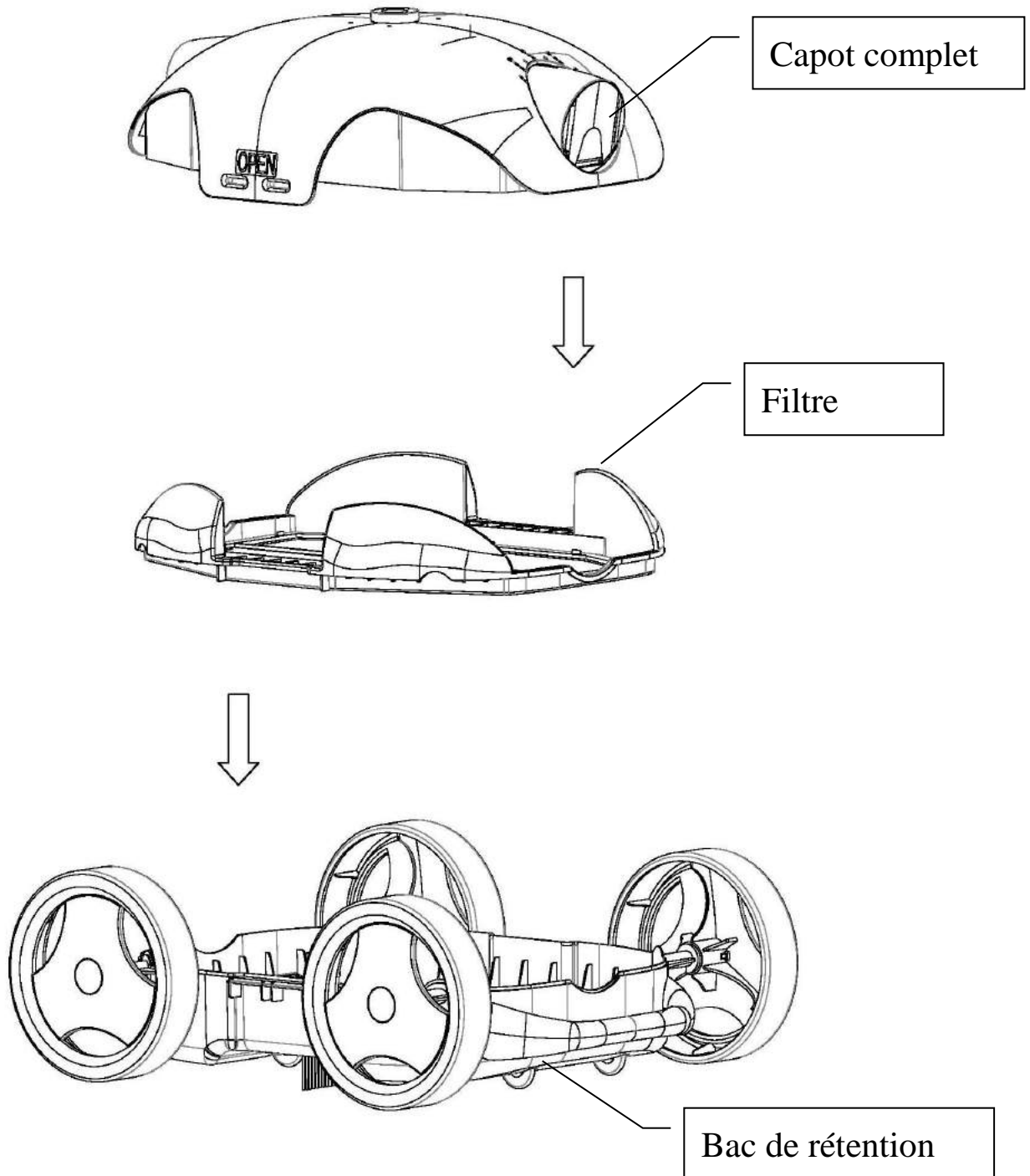


Fig. 4-1

V. Mode d'emploi :

5.1 Connexion du câble.

5.1.1 Branchez le câble du robot sur le connecteur du boîtier d'alimentation, et vissez le verrouillage dans le sens des aiguilles d'une montre.

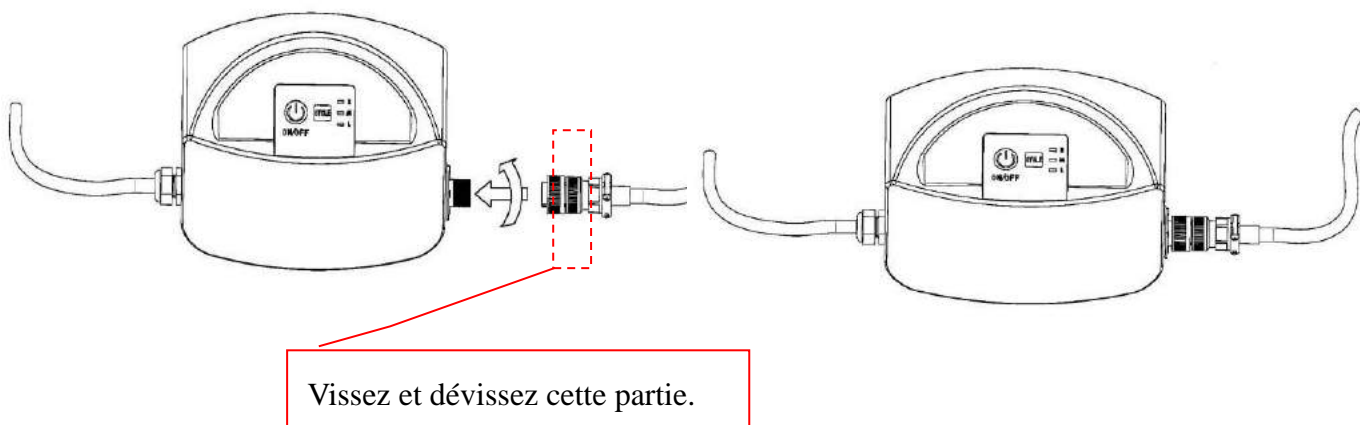


Fig. 5-1

5.1.2. Branchez le câble sur la prise.



5.2. Instructions du tableau de commande.

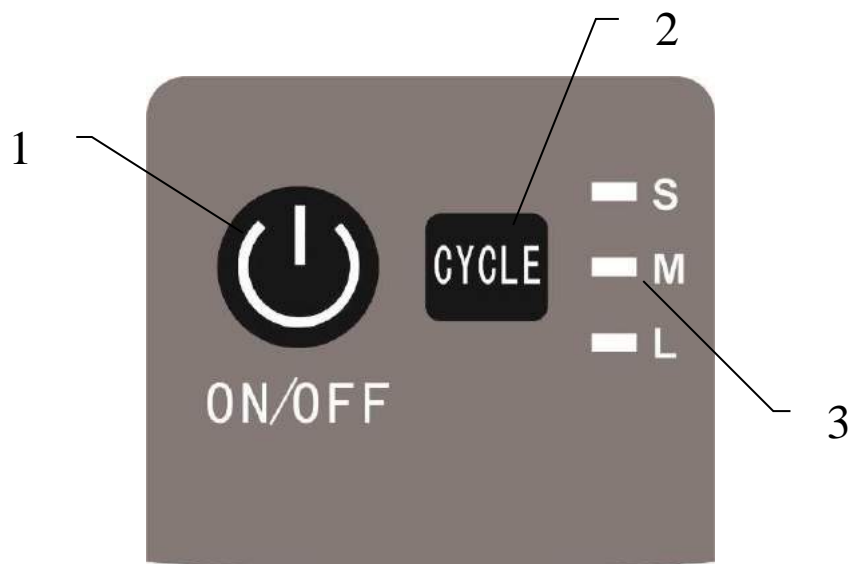


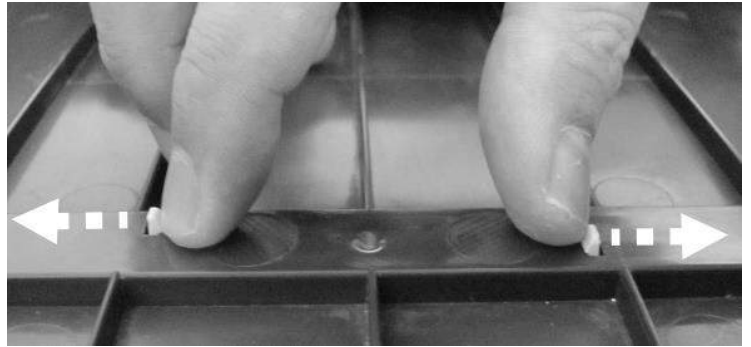
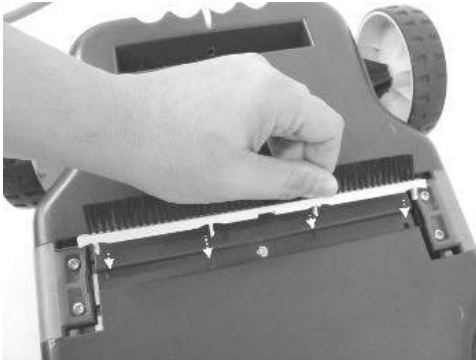
Fig. 5-3

5.2-1 boutons et voyants indicateurs

NO.	Bouton	Fonction	Description
1	ON/OFF	Marche/ Arrêt	Appuyez une fois, l'appareil commence à nettoyer selon le cycle sélectionné ; appuyez encore une fois pour arrêter.
2	CYCLE	Cycle de nettoyage à sélectionner	<p>Selon la taille de la piscine, sélectionnez le cycle :</p> <ul style="list-style-type: none"> ● Bouton S, chaque 16 sec. l'appareil change de direction, fonctionnement 1 heure. ● Bouton M, chaque 25 sec. L'appareil change de direction, fonctionnement 1 heure 30 minutes. ● Bouton L, chaque 35 sec. L'appareil change de direction, fonctionnement 2 heures.
3	VOYANT		<p>Indication :</p> <ul style="list-style-type: none"> ● Le voyant clignote selon le cycle sélectionné. ● Les 3 voyants clignotent lorsque le cycle est terminé. ● Appuyez sur le bouton OFF, les voyants s'éteignent, l'appareil s'arrête.

5.3 Installation de la brosse sur le robot

- Aligner les crochets de la barre avec les trous sur le socle du robot comme indiqué, et appuyer pour insérer chaque crochet dans les trous jusqu'à ce qu'il soit bien fixé.
- Pour retirer la barre de brosse, pousser les crochets pour les libérer des trous.



5.4 Fonction et ajustement de la buse

Il y a deux buses sur le robot (comme indiqué sur la fig.5-4). Quand l'une s'ouvre, l'autre se ferme. L'eau est expulsée par la buse ouverte et propulse le robot dans la direction opposée. Ajustez l'orientation des buses à l'aide des repères afin de faire décrire au nettoyeur une trajectoire une légèrement cour

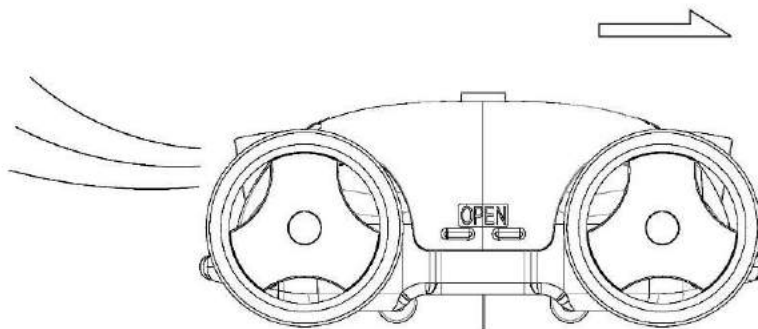


Fig. 5-4

5.4.1 : Ajustement des buses et des trajectoires

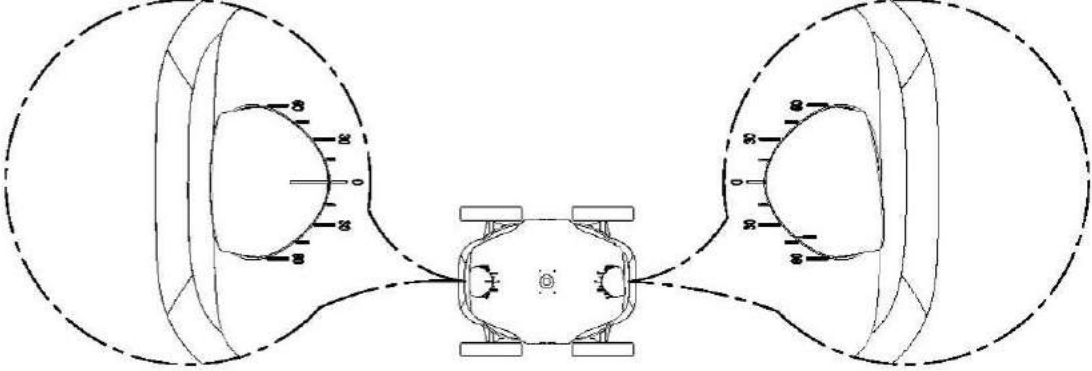
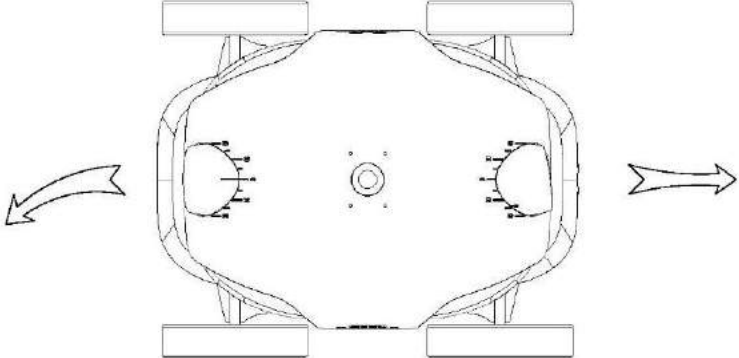
Généralités: Les repères d'angle des buse de 0 ° à 40 °

Positionnez les buses sur 0°, l'appareil marche en trajectoire droite.

Positionnez les buses entre 0 ° et 40 ° pour obtenir une courbe de plus en plus importante.

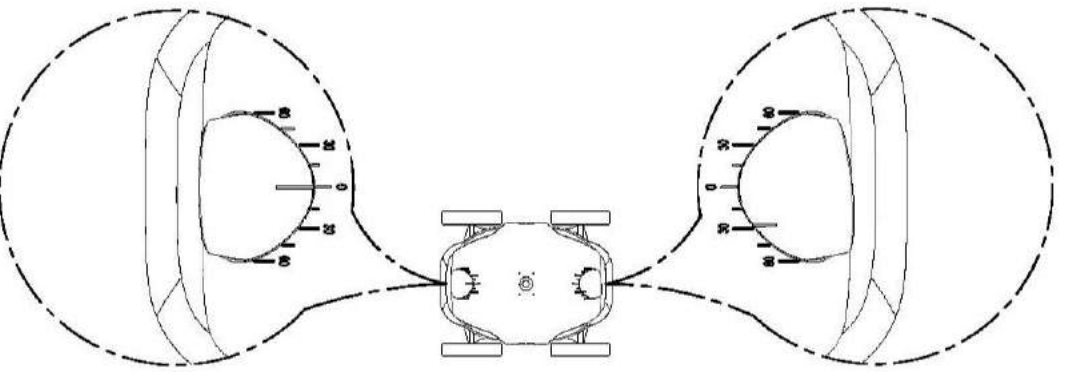
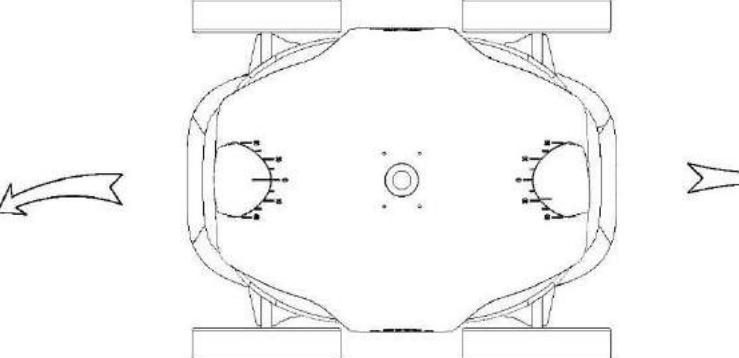
5.4.2 Exemples de réglage de buse.

Exemple 1 (réglage par défaut), 0 ° / 45 °, pour la plupart des piscines.

Position des buses	
Trajectoire	

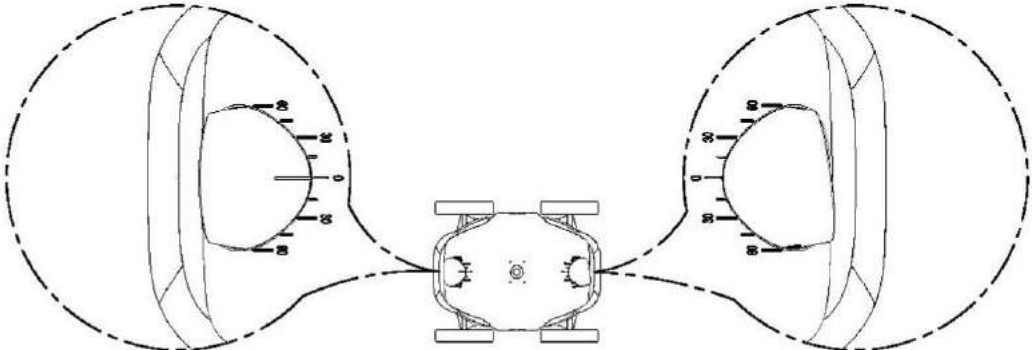
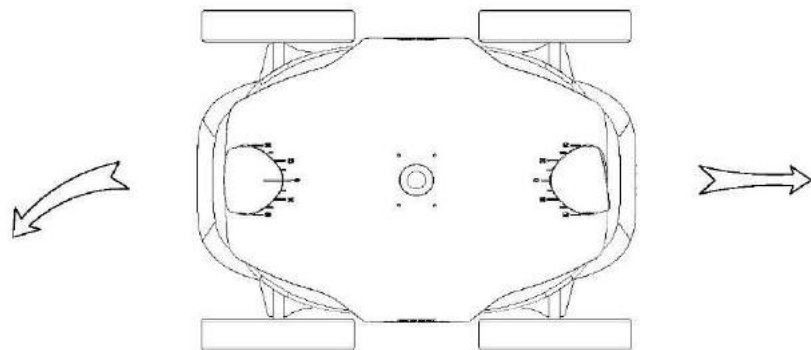
Exemple 2

Réglage 0 ° / 30 ° en cas de câble s'enroule sous réglage par défaut

Position des buses	
Trajectoire	

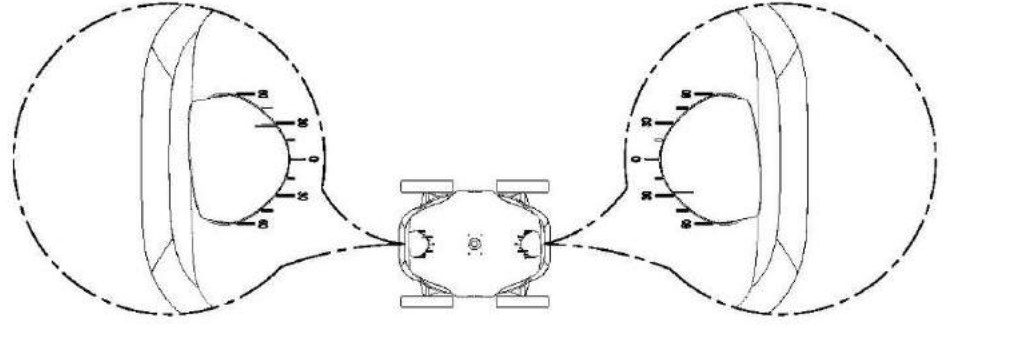
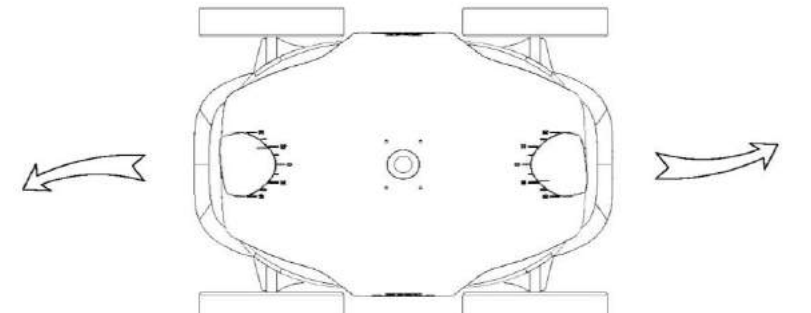
Exemple 3

Réglage 0 ° / 60 ° Pour la couverture plus importante

Position des buses	
Trajectoire	

Exemple 4

Réglage 30 ° / 30 °, pour les piscines rondes.

Position des buses	
Trajectoire	

Remarque : En raison des différentes formes de piscine, et la réglage des buses, le déplacement sera un peu différent dans la réalité. Réglez les buses comme exemple 5 et 6 en cas l'appareil ne couvret pas toute la piscine.

Exemple 5 : Réglage 15 ° / 60 °

<p>Position des buses</p>	
<p>Trajectoire</p>	

Exemple 6 : Réglage 30 ° / 60 °

<p>Position des buses</p>	
<p>Trajectoire</p>	

5.5 Immersion de l'appareil.

Mettez l'appareil dans l'eau en le tenant par la poignée et en évitant de toucher la paroi.

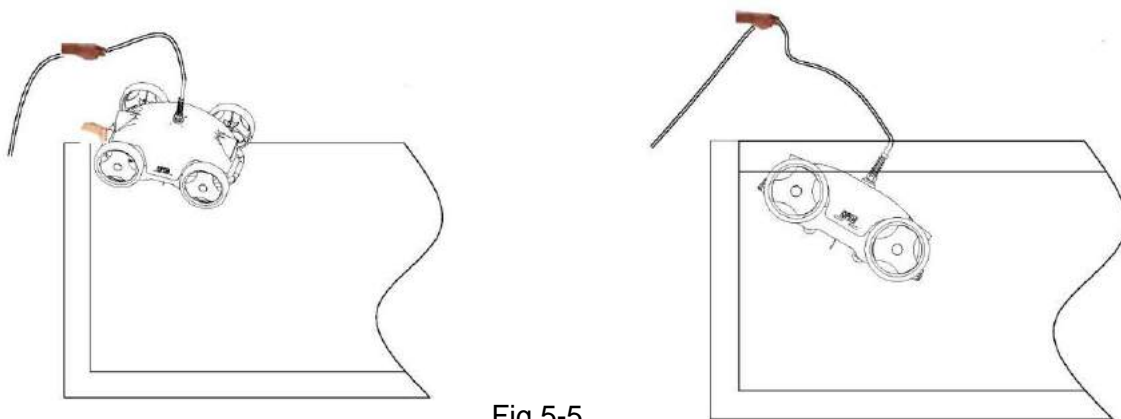


Fig 5-5

L'appareil commence à se remplir d'eau. Laissez-le descendre lentement dans l'eau en le retenant par le câble jusqu'à ce qu'il se pose doucement sur le fond. Ajustez la longueur du câble dans le bassin dès que l'appareil démarre.

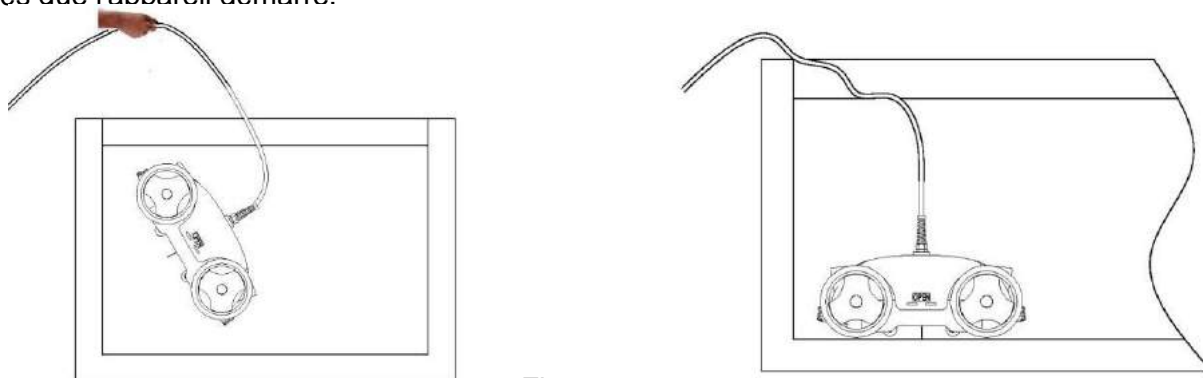
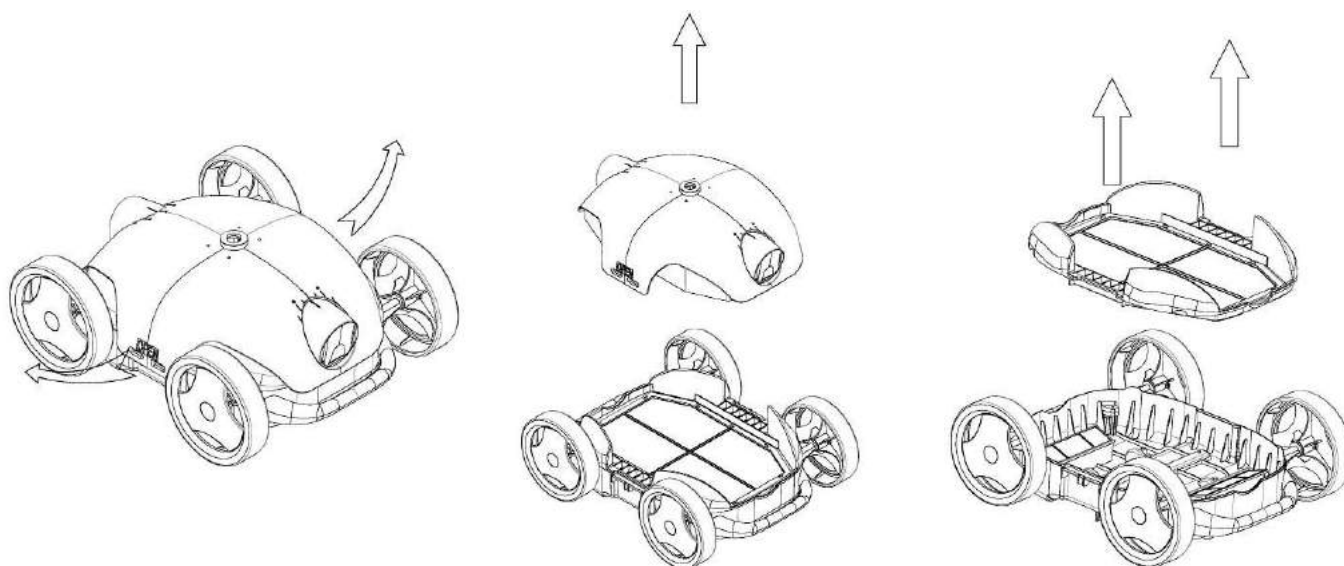


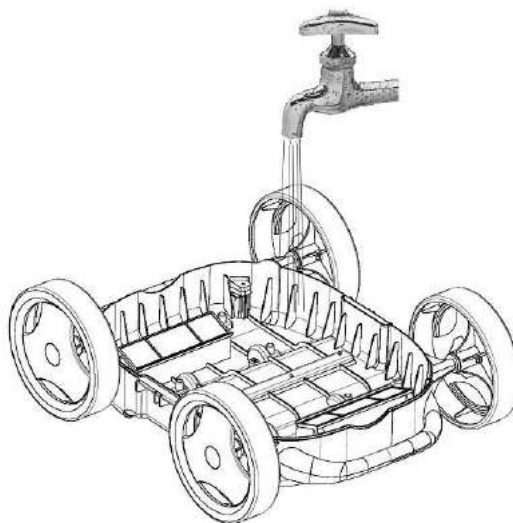
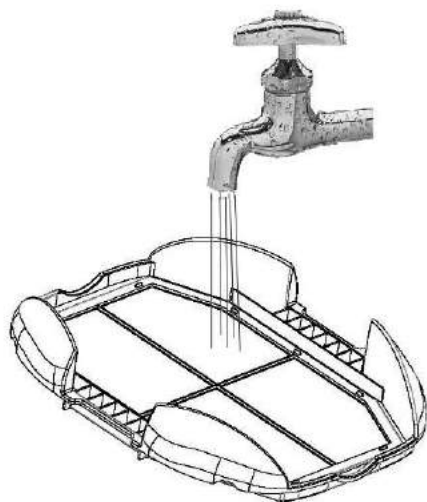
Fig. 5-6

5.6 Nettoyage du filtre.

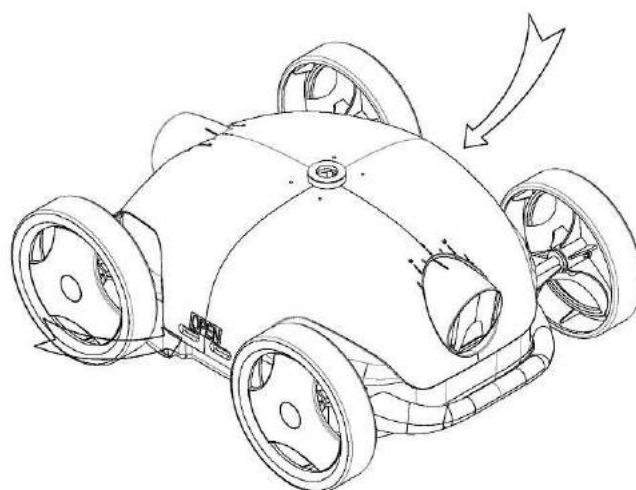
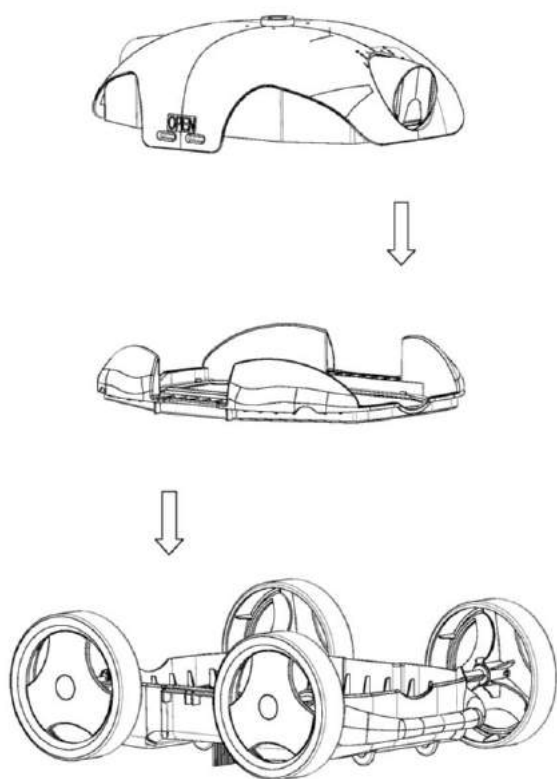
ECARTEZ les 2 loquets de fermeture de la partie supérieure du robot. Puis soulevez le capot et dégagez le filtre.



Rincez séparément le filtre et le plateau.

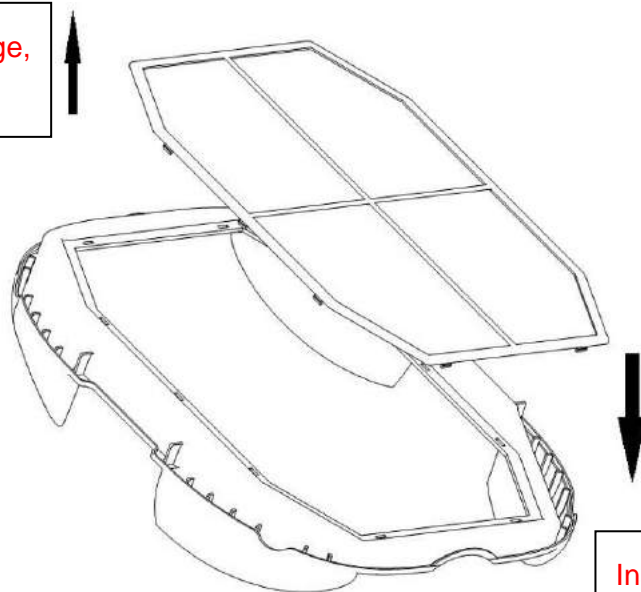


Après l'avoir nettoyé, posez le filtre sur le plateau, posez le capot et verrouillez le tout en appuyant latéralement sur les loquets de fermeture jusqu'à entendre un déclic.



5.7. Echange du filtre

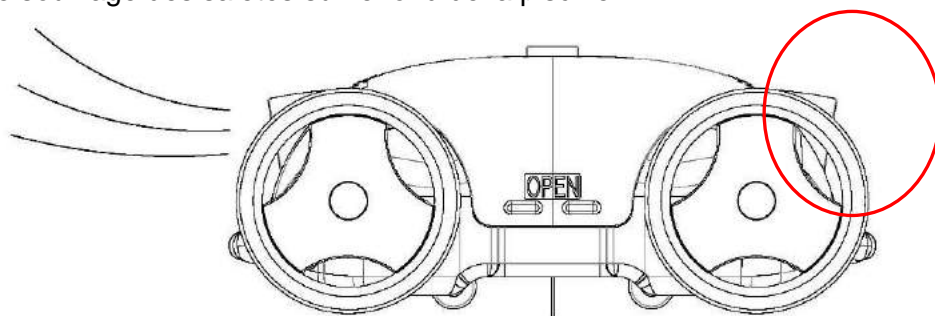
Pressez sur les clips de serrage,
enlevez la plaquette du filtre.



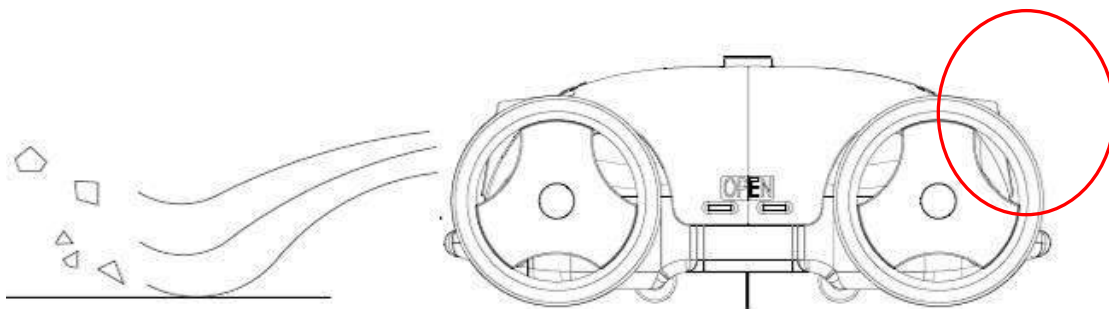
Installez la plaquette, et
pressez les clips de serrage

5.8 Mode en balayeur

En configuration normale, le réglage des buses projette le flux d'eau en oblique vers le haut afin d'éviter le soufflage des saletés sur le fond de la piscine.



Par contre, pour certains bassins spécifiques, le mode « balayage » (flux d'eau renvoyé vers le fond) peut être utilisé pour souffler les fins débris situés dans les angles et renvoyer de cette manière ces fines particules dans le système de filtration principal de la piscine.



5.9. Conseils d'utilisation.

- Après chaque utilisation, déconnectez l'appareil de la prise secteur. (Assurez-vous, pour cela que vos mains ou vos pieds ne sont pas mouillés).

- Pour ne pas endommager la paroi du bassin ou le robot, veillez à ce que le robot ne la touche pas pendant que vous le retirez de la piscine.

- Avant d'enlever le robot de la piscine, suspendre le robot 10-15 secondes au-dessus du bassin afin de le vider de son eau .

- Pour sortir le robot de la piscine, le tenir par la poignée et jamais par le câble.

- Vérifiez régulièrement l'état du câble afin de détecter coupures ou dommages causés par des éléments extérieurs.

- Le Filtre à maille 600µm utilisé au début de la saison pour dégrossir les gros dépôts de saleté et les gros débris.

VI. Guide de dépannage.

Symptôme	Cause possible	Solution
Le câble est enroulé	Le câble n'est pas complètement déroulé.	Débranchez le câble et déroulez-le.
	L'angle de buse est incorrect.	Ajustez les buses.
	Obstacle dans le bassin.	Enlevez les obstacles.
	Trop de câble dans le bassin.	Enlevez l'excédent de câble et assurez-vous de la bonne longueur du câble.
	Le robot est collé sur une bonde d'aspiration.	Arrêtez le système de filtration.
		Déliez manuellement le câble.
L'appareil n'atteint pas tout le bassin	L'alimentation était mal positionnée.	Ajustez l'emplacement de l'unité d'alimentation de sorte que le robot puisse atteindre tous les points du bassin.
	La forme de la piscine est spéciale.	Recherchez le meilleur angle de buse adapté à ce cas particulier.
	Le système de filtration est en marche.	Arrêtez le système de filtration.

	Pas assez de câble dans le bassin.	Déroulez davantage de câble.
L'appareil ne fonctionne pas	L'alimentation électrique n'est pas bien connectée à la prise.	Branchez la prise du transformateur et le câble.
	Dégât pendant le transport.	Contactez le vendeur local.
	La tension du pays n'est pas compatible avec l'appareil.	Contactez le vendeur local.
L'appareil ne coule pas au fond de la piscine.	Il y a de l'air dans le robot.	Couper l'alimentation électrique, immerger à nouveau le robot dans l'eau en suivant les instructions de ce manuel. Contacter votre revendeur si cela arrive fréquemment.
L'appareil n'aspire pas les débris.	L'intérieur du robot ou le plateau de filtration est obstrué par une trop grande quantité de débris.	La buse d'aspiration rectangulaire du bac de filtration est obstruée.
	La buse d'aspiration rectangulaire du bac de filtration est obstruée	Nettoyer les buses
	Robot mal fermé	Vérifier la fermeture
Des débris s'échappent de l'appareil	La buse d'aspiration est obstruée et ouverte.	Nettoyer la buse d'aspiration.
	Le clapet de la buse d'aspiration est détaché.	Suivre les étapes suivantes pour fixer le clapet : 1) Mettre le ressort sur le montant du clapet. Faire attention au sens du ressort. 2) Mettre le petit crochet du ressort dans la nervure et fixer le montant du clapet dans l'encoche de la nervure comme indiqué. 3) Mettre l'autre montant du clapet dans l'encoche de l'autre nervure.
L'appareil longe les parois de la piscine	La trajectoire et la forme de piscine coïncident.	Modifier le réglage des buses ou mettez les buses en mode balayeur

VII. Liste des pièces

Item	Description	Modèle	Quantité	Remarque
1	Appareil	HJ1007	1	Dans le carton
2	Alimentation	HJ1007	1	Dans le carton
3	Certificat & notice		1	Dans le sachet
4	Brosse		1	Dans le sachet
5	Fltre	180 μ m	1	Dans le carton
6	Filtre	600 μ m	1	Dans l'appareil

XIII. Garantie

Ce produit est passé par différents essais de qualité et de sécurité effectués par le département technique de l'usine.

Information de la garantie:

1. La période de garantie est de 24 mois d'utilisation sur le moteur et les pièces électriques à partir de la date d'achat et il est établi selon les termes du code de la consommation, ainsi que la garantie légale des défauts et vices cachés qui s'applique en tout état de cause dans les conditions de la réglementation du pays.
2. La garantie sera annulée au cas où le produit est manipulé ou a été réparé par des personnes non qualifiées étrangères au SAV agréé.
3. Les pièces cassées ou abîmées par une cause extérieure liée à un environnement inadéquat ne sont pas couvertes par la garantie.
4. La garantie couvre seulement des défauts d'usine, elle ne couvre pas les dommages provoqués par une mauvaise utilisation de l'article.
5. Toute réclamation introduite ou réparation effectuée pendant la période de garantie sera soumise à la présentation obligatoire de la facture d'achat.

