

ROBOT DE PISCINE AUTOMATIQUE POUR PISCINE A FOND PLAT



Manuel d'instruction



Précautions importantes:

1. Ce robot est destiné aux piscines à fond plat et horizontal.
2. Ne pas faire fonctionner le robot hors de l'eau sous peine de l'endommager irrémédiablement.
3. Assurez-vous que les prises de courant électrique sont équipées d'une prise de terre. L'installation doit être protégée par un disjoncteur différentiel 30 mA.
4. Ne pas faire fonctionner l'appareil lorsque des personnes sont dans la piscine.
5. Eviter de laisser traîner des objets flottants ou au fond de la piscine qui pourraient modifier la trajectoire du robot pendant son fonctionnement.
6. Ne pas modifier la position des flotteurs du câble afin de respecter le comportement initial du robot.
7. Avant de mettre l'appareil sous tension, s'assurer que le câble soit entièrement déroulé afin de ne pas affecter la performance de l'appareil de nettoyage ou même l'endommager.
8. Le bac de rétention doit être rincé et nettoyé après chaque utilisation.
9. L'appareil doit être stocké dans un endroit frais et aéré à l'abri de la lumière directe du soleil lorsqu'il n'est pas utilisé.
10. L'unité d'alimentation doit être placée à l'abri du soleil. afin d'éviter la surchauffe et les dégâts potentiels sur les composants. NE JAMAIS COUVRIR L'ALIMENTATION AVEC QUOI QUE CE SOIT.
11. Le transformateur ne peut être ouvert que par notre service après vente. Toute ouverture de celui ci ou de l'appareil par une personne étrangère à notre réseau de SAV entraînerait la perte de la garantie.
12. Le boîtier de commande doit être fixé à une distance minimum de 3.5m par rapport au bord de la piscine. Afin d'éviter l'unité d'alimentation soit entraîné dans l'eau accidentellement lorsque le robot fonctionne, il est fortement commandé d'utiliser la corde et la crochet fournis pour fixer l'unité sur place.

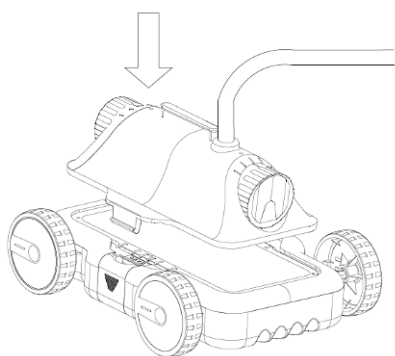
13. N'utilisez pas l'appareil de nettoyage hors des environnements et conditions exposés dans ce manuel.

14. Ne pas enlever le tableau de commande.

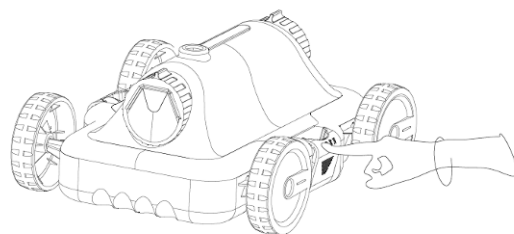
15. Vérifiez la compatibilité de la tension du réseau avec votre appareil.

16. Il est recommandé de stopper la filtration de la piscine lors du fonctionnement du robot pour éviter que celui-ci ne soit immobilisé sur la bonde d'aspiration.

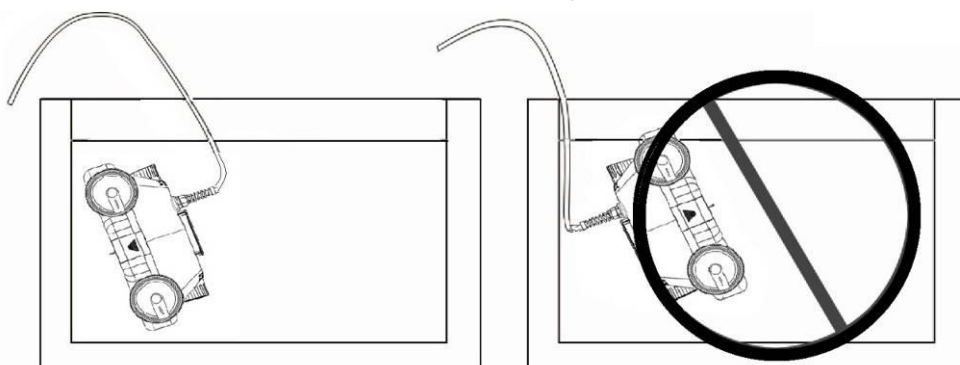
17. Après l'avoir nettoyé, lors du remontage, bien fixer le capot sur le bac de rétention en pressant latéralement les loquets de fermeture vers le centre de l'appareil. Voir schémas ci-dessous : (schéma de droite à revoir : mettre une flèche au bout du doigt.)



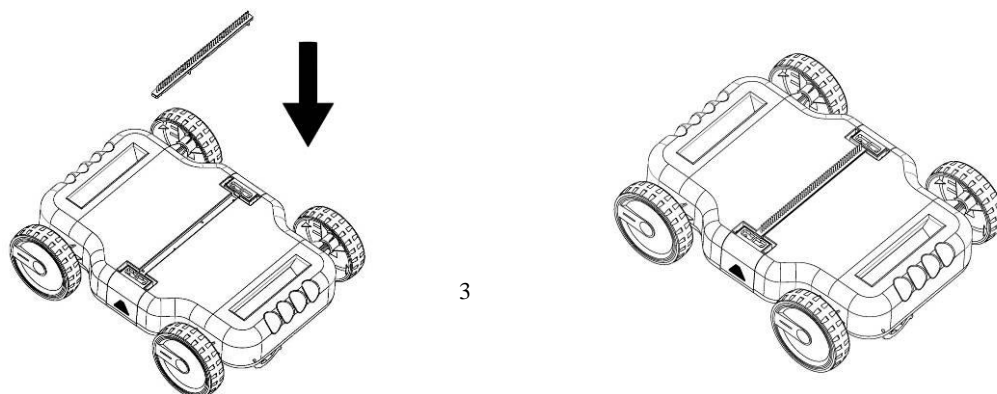
ATTENTION



Faire descendre l'appareil dans l'eau comme indiqué dans la fig. de gauche en le vidant **COMPLÈTEMENT DE L'AIR EMPRISONNÉ** ET le positionner correctement sur ses roues



Installer la brosse fournie avant utilisation.



Sommaire

I Introduction	page 5
II Sécurité	page 5
III Données techniques.....	page 5
IV Structure du robot	page 6
V Mode d'emploi	page 7
VI Guide de dépannage	page 15
VII Liste des pièces.....	page 16
VIII Garantie	page 17

I. Introduction :

Le nettoyeur automatique MIA est un nouveau type de robot de piscine très efficace et destiné principalement aux piscines à fond plat. Grâce à une programmation élaborée, il peut nettoyer le fond automatiquement sans vider la piscine. De plus, il filtre l'eau du bassin en la débarrassant des particules en suspension et des sédiments.

Le robot fonctionne sur courant continu 24 Volts, ce qui assure son utilisation en toute sécurité.

Lire attentivement ce manuel afin d'utiliser correctement ce robot.

II. Sécurité :

1. Position de l'unité d'alimentation: conformez-vous aux numéros 9 et 11 dans "Précautions importantes".

2. Conditions pour l'alimentation : conformez-vous au numéro 3 dans " Précautions importantes".



Avant la connexion de l'appareil de nettoyage à l'alimentation, vérifiez que la tension et la fréquence de votre réseau électrique correspondent aux indications figurant sur l'étiquette au dos de l'alimentation ET QUE VOTRE INSTALLATION COMPORTE UNE PROTECTION DIFFÉRENTIELLE DE 30 MA.

III. Données techniques :

- | | |
|--|---|
| 1. Voltage et Fréquence: 220V/50Hz | 9. Porosité du filtre: 180µm |
| 2. Voltage sortie: 24V CC | 10. Température de l'eau: 10°C-35°C |
| 3. Puissance: 150W | 11. Vitesse: environ: 20m/min |
| 4. Cycle: 1H, 1.5H, 2H | 12. Grade: Robot IPX8 Alimentation IPX4 |
| 5. Longueur du câble: 9m | 13. Température de fonction: 10°C-40°C |
| 7. Surface de nettoyage: environ 32 m ² | 14. Profondeur max: 2m |
| 8. Débit de filtration: 18m ³ /h | 15. Pente de piscine: inférieure à 15° |

IV. Structure du robot :

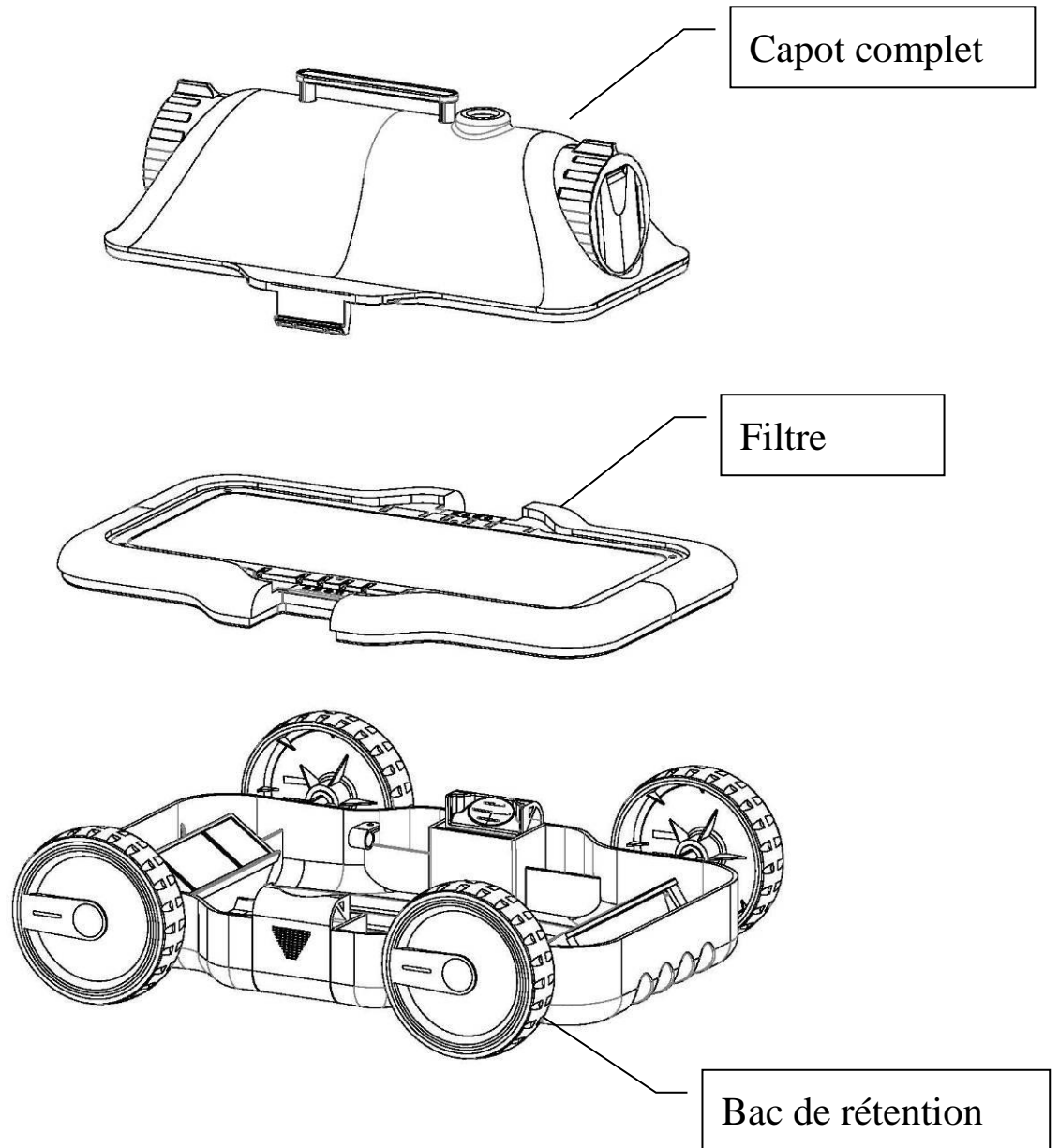


Fig. 4-1

V. Mode d'emploi :

5.1 connection du câble.

5.1.1 Branchez le câble du robot sur le connecteur du boîtier d'alimentation, et vissez le verrouillage dans le sens des aiguilles d'une montre.

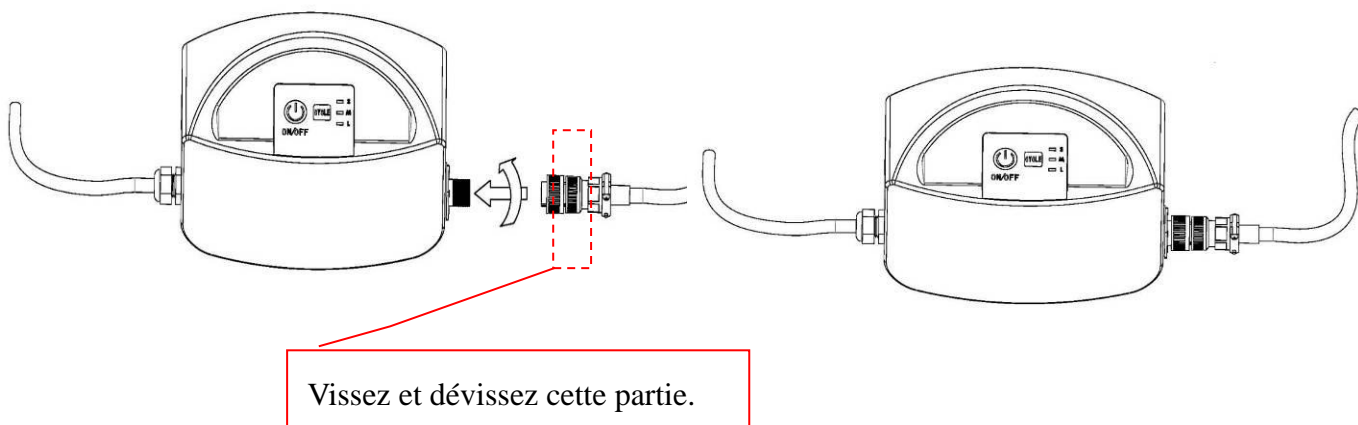
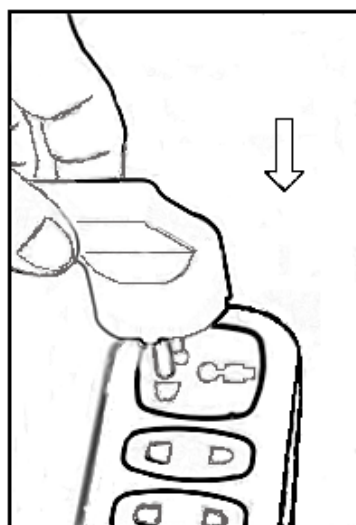


Fig. 5-1

5.1.2. Branchez le câble sur la prise.



5.2. Instructions du tableau de commande.

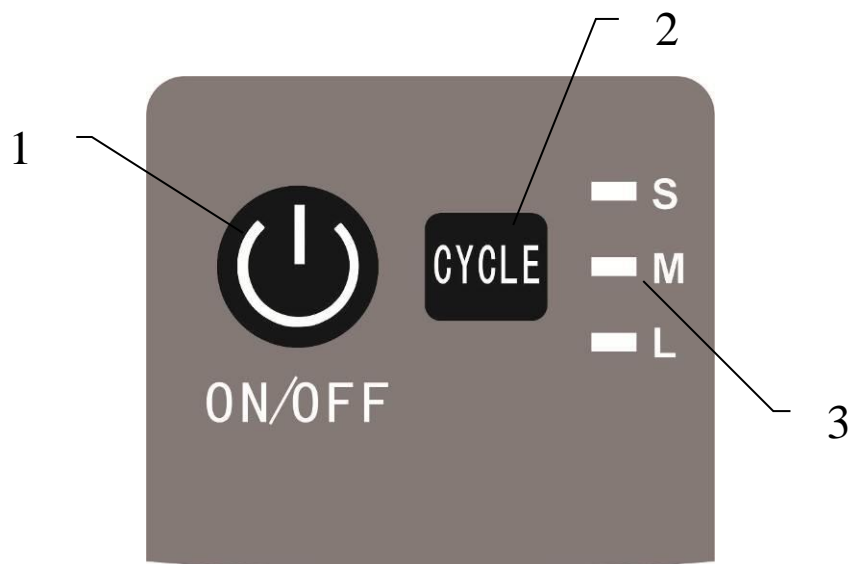


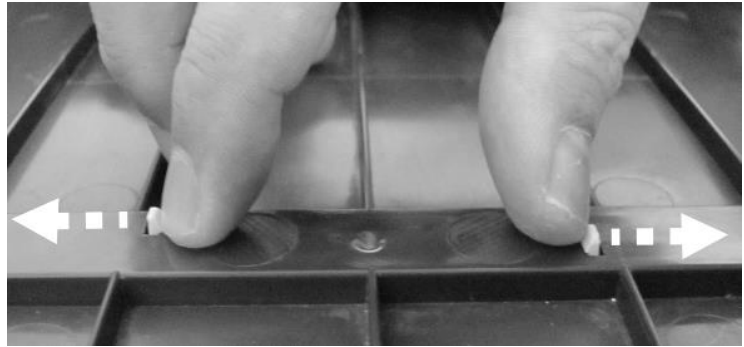
Fig. 5-3

5.2-1 boutons et voyants indicateurs

NO.	Bouton	Fonction	Description
1	ON/OFF	Marche/ Arrêt	Appuyez une fois, l'appareil commence à nettoyer selon le cycle sélectionné ; appuyez encore une fois pour arrêter.
2	CYCLE	Cycle de nettoyage à sélectionner	<p>Selon la taille de la piscine, sélectionnez le cycle :</p> <ul style="list-style-type: none"> ● Bouton S, chaque 16 sec. l'appareil change de direction, fonctionnement 1 heure. ● Bouton M, chaque 25 sec. L'appareil change de direction, fonctionnement 1 heure 30 minutes. ● Bouton L, chaque 35 sec. L'appareil change de direction, fonctionnement 2 heures.
3	VOYANT		<p>Indication :</p> <ul style="list-style-type: none"> ● Le voyant clignote selon le cycle sélectionné. ● Les 3 voyants clignotent lorsque le cycle est terminé. ● Appuyez sur le bouton OFF, les voyants s'éteignent, l'appareil s'arrête.

5.3 Installation de la brosse sur le robot

- Aligner les crochets de la barre avec les trous sur le socle du robot comme indiqué, et appuyer pour insérer chaque crochet dans les trous jusqu'à ce qu'il soit bien fixé.
- Pour retirer la barre de brosse, pousser les crochets pour les libérer des trous.
-



5.3 Fonction et ajustement de la buse

Il y a deux buses sur le robot (comme indiqué sur la fig.5-4). Pendant que l'une s'ouvre, l'autre se ferme. L'eau est expulsée par la buse ouverte et propulse le robot dans la direction opposée. Ajustez l'orientation des buses à l'aide des repères afin de faire décrire au nettoyeur une trajectoire une légère courbe.

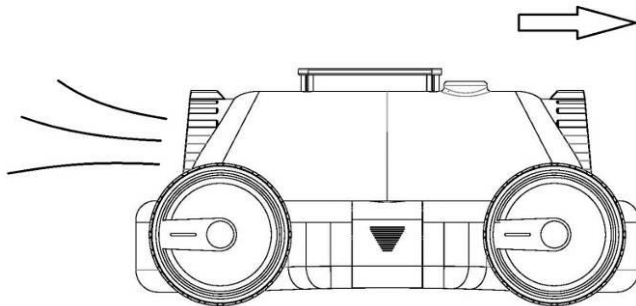


Fig. 5-4

5.4.1 : Ajustement des buses et des trajectoires

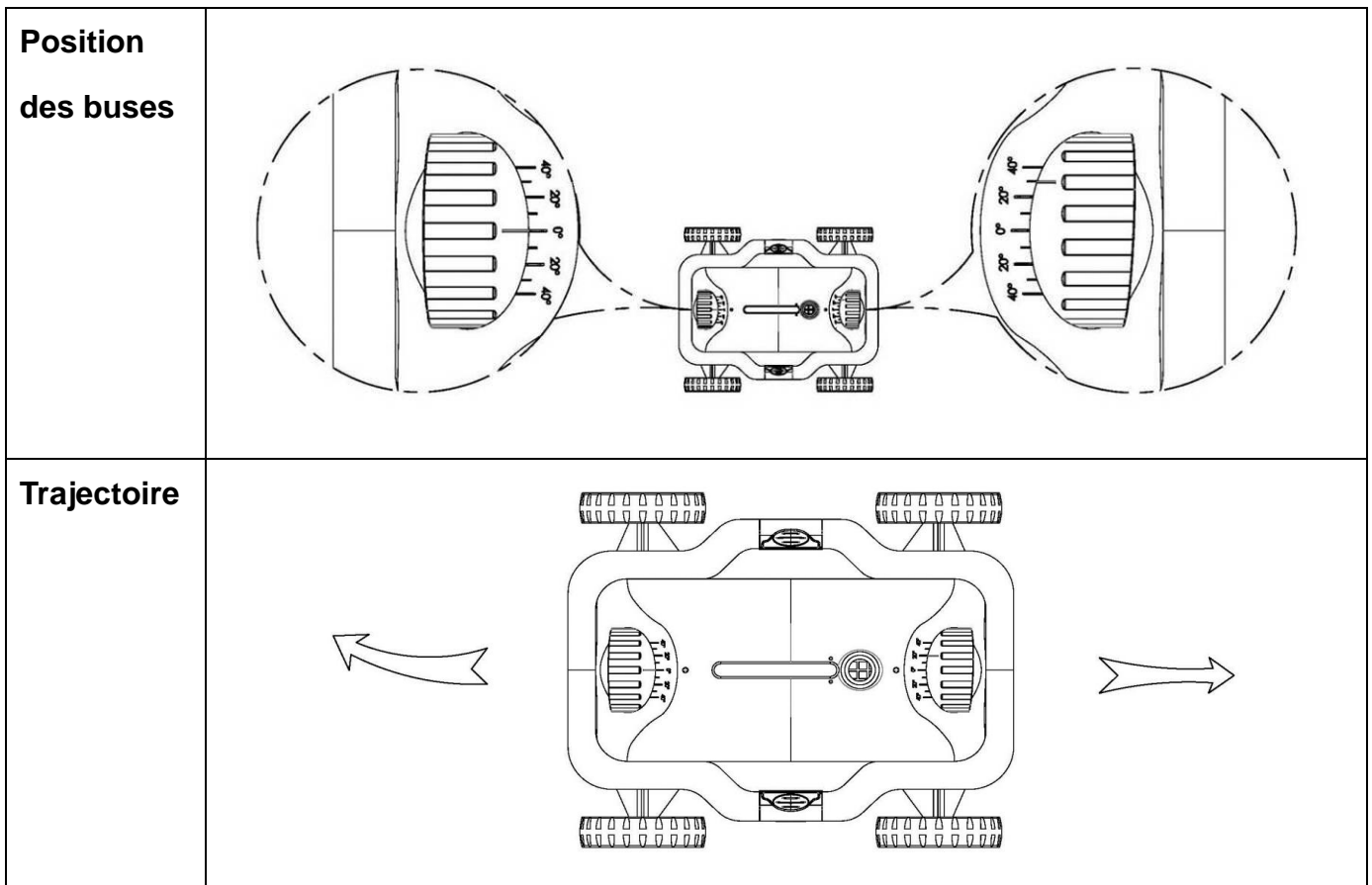
Généralités: Les repères d'angle des buse de 0 ° à 40 °

Positionnez les buses sur 0°, l'appareil marche en trajectoire droite.

Positionnez les buses sur 0 ° à 40 ° pour obtenir une courbe de plus en plus importante.

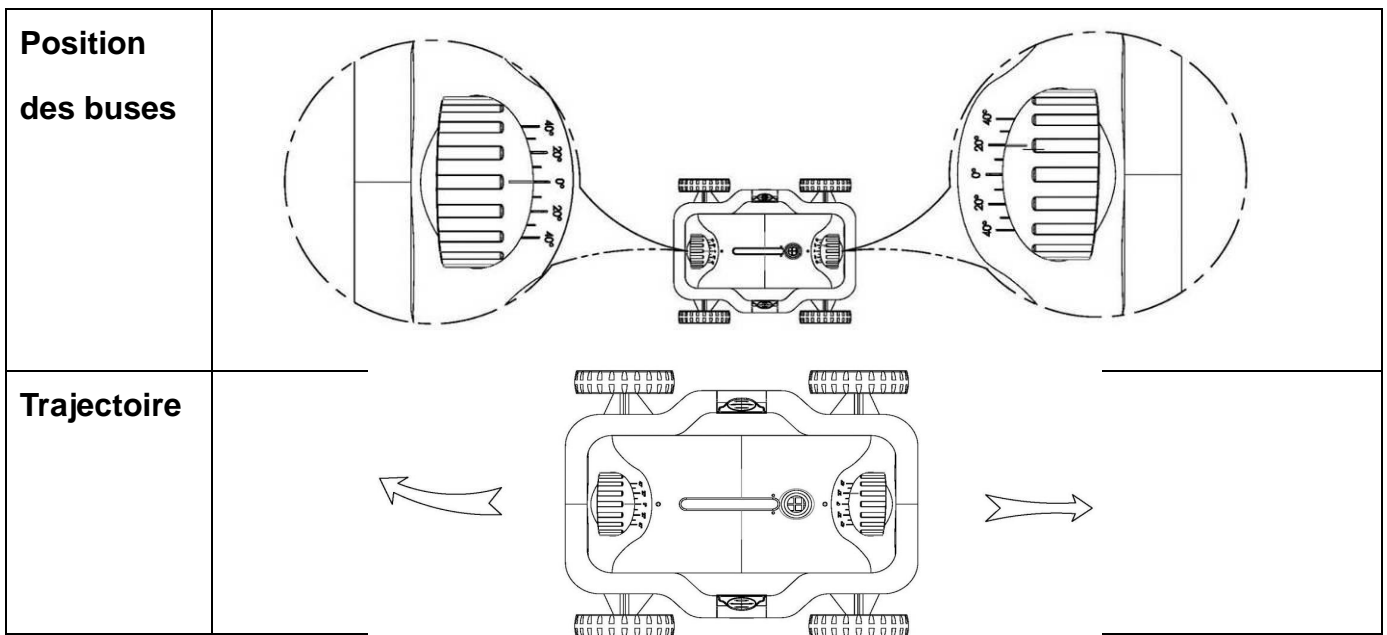
5.4.2 Exemples de position de la buse.

Exemple 1 (réglage par défaut), 0 ° / 30 °, pour la plupart des piscines.



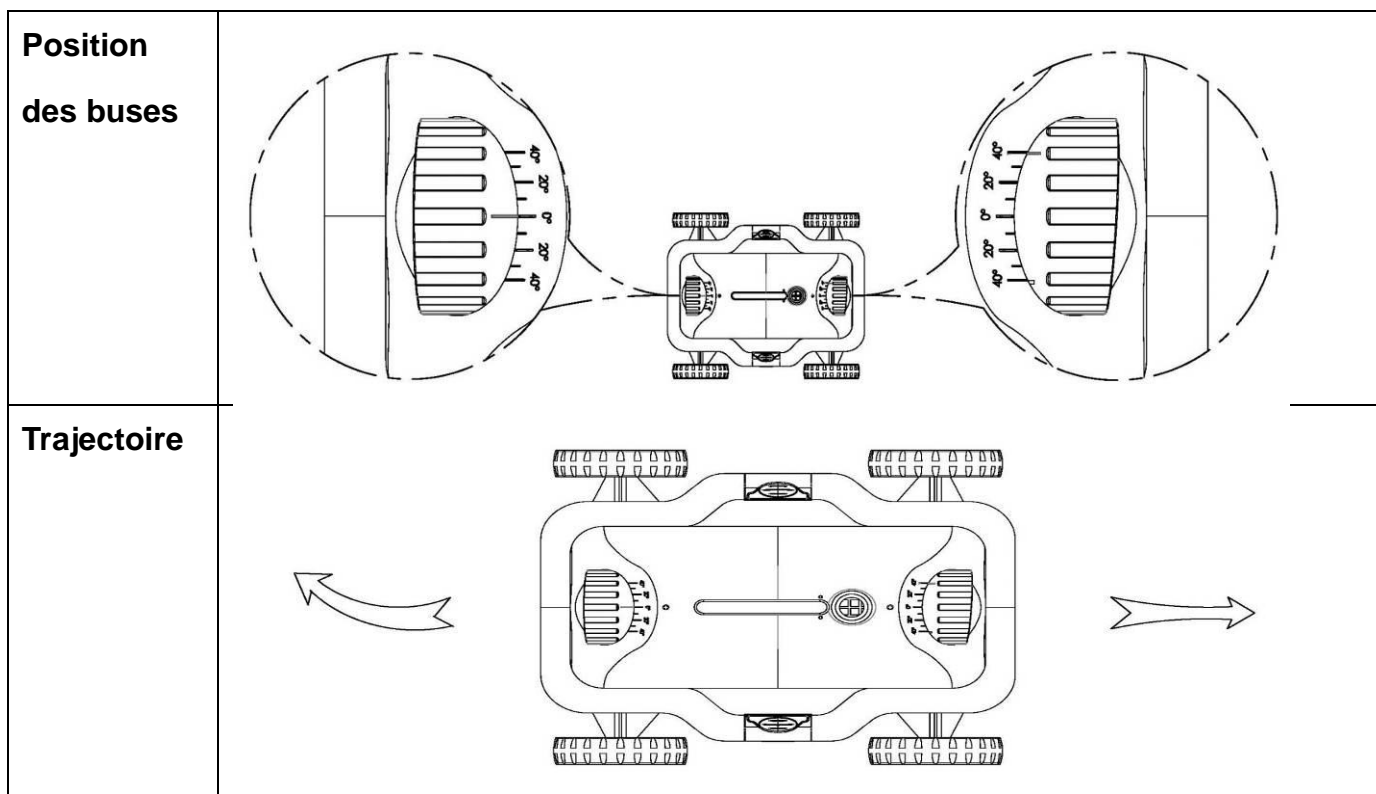
Exemple 2

Réglage 0 ° / 20 ° en cas de câble s'enroule sous réglage par défaut



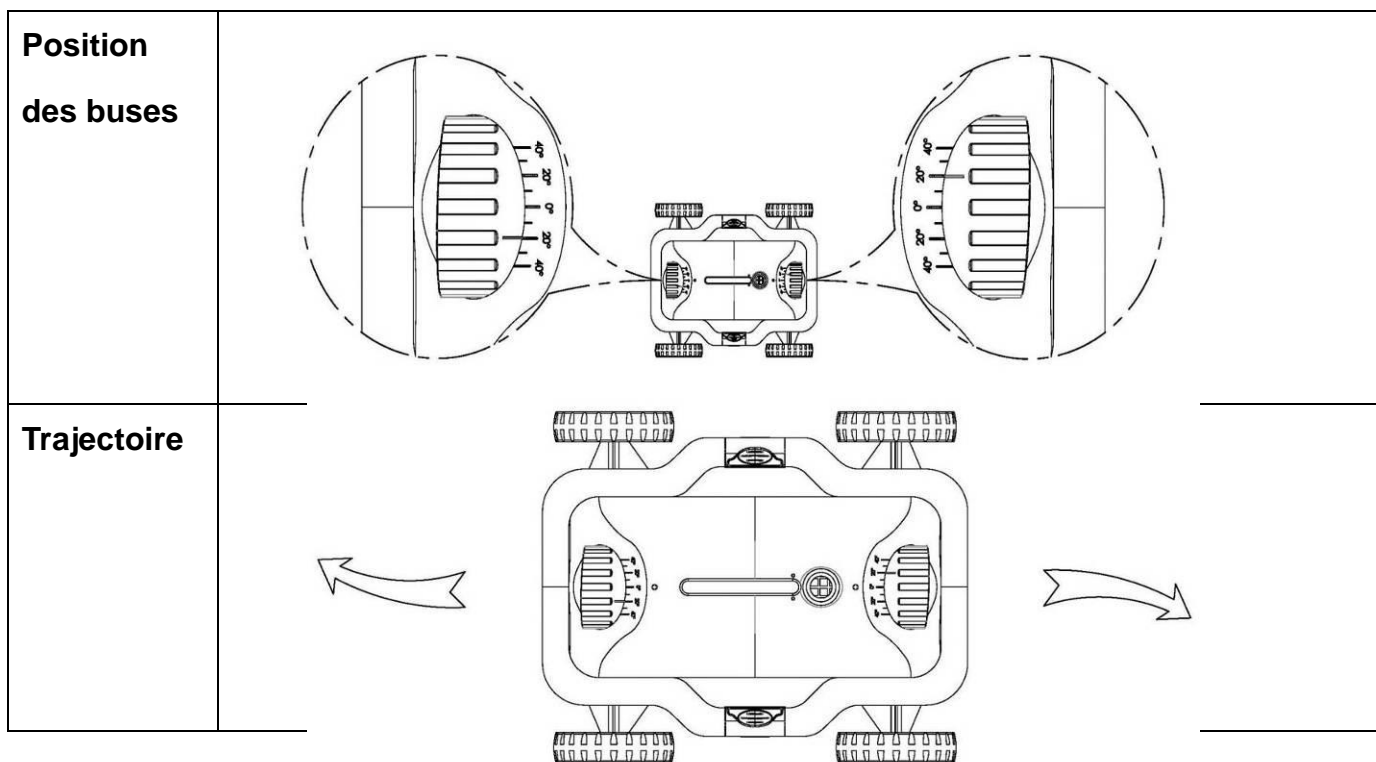
Exemple 3

Réglage 30 ° / 40 ° Pour la couverture plus importante



Exemple 4

Réglage 20 ° / 20 °, pour les piscines rondes.



Remarque : en raison des différentes formes de piscine, et la réglage des buses, le déplacement sera un peu différent dans la réalité.

5.5 Immersion de l'appareil.

Mettez l'appareil dans l'eau en le tenant par la poignée et en évitant de toucher la paroi.

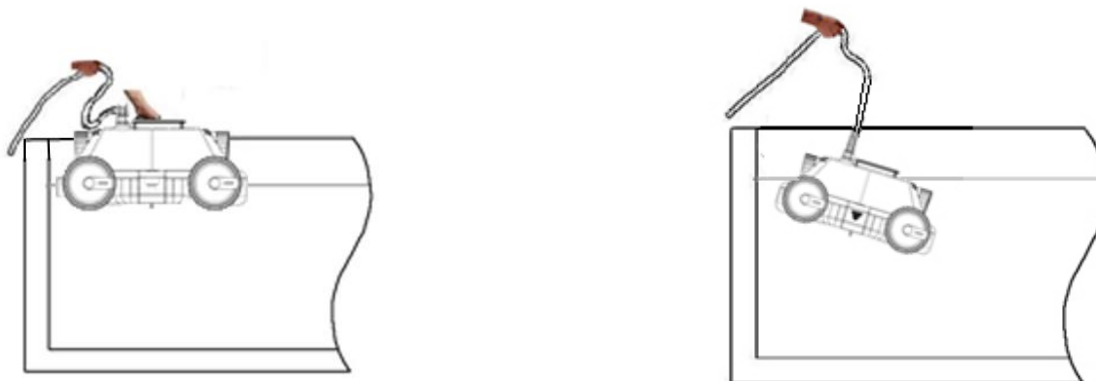


Fig 5-4

L'appareil commence à se remplir d'eau. Laissez- le descendre lentement dans l'eau en le retenant par le câble jusqu'à ce qu'il se pose doucement sur le fond. Ajustez la longueur du câble dans le bassin dès que l'appareil démarre.

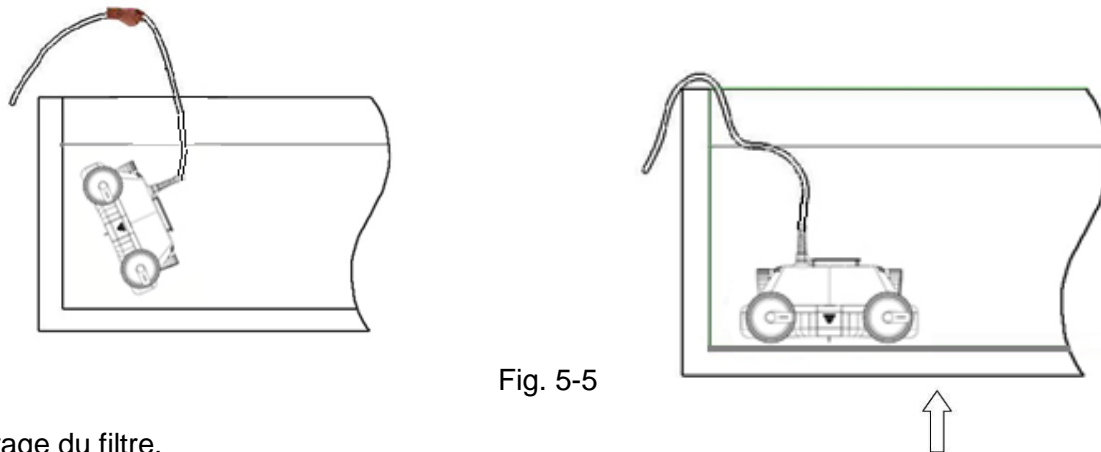
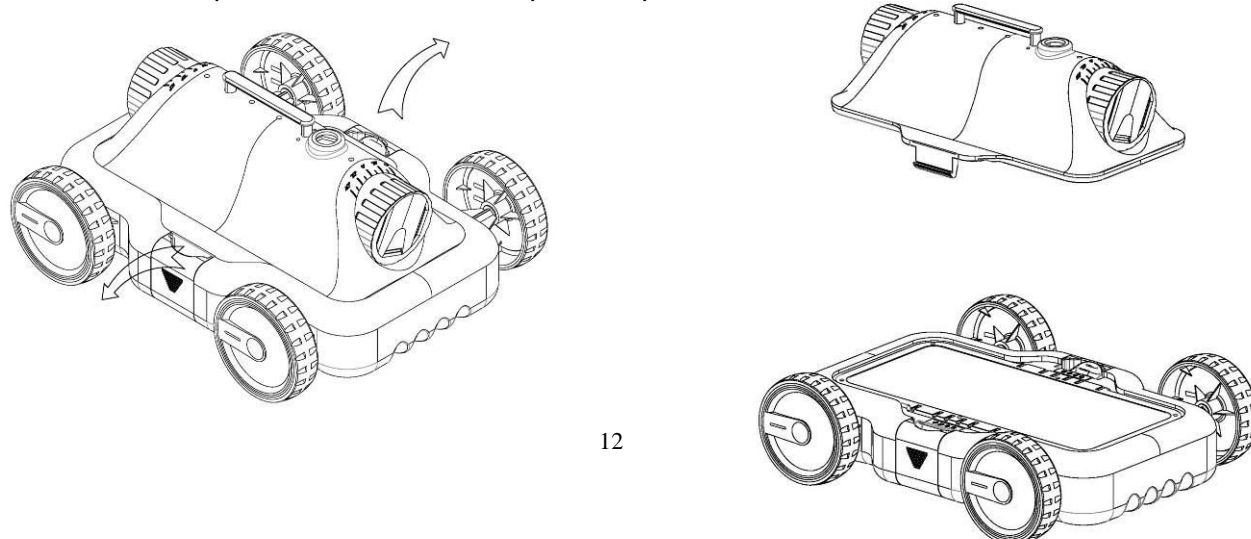


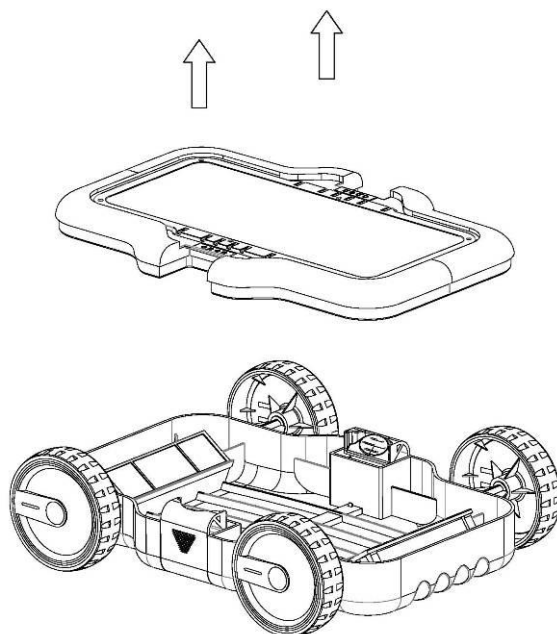
Fig. 5-5

5.6 Nettoyage du filtre.

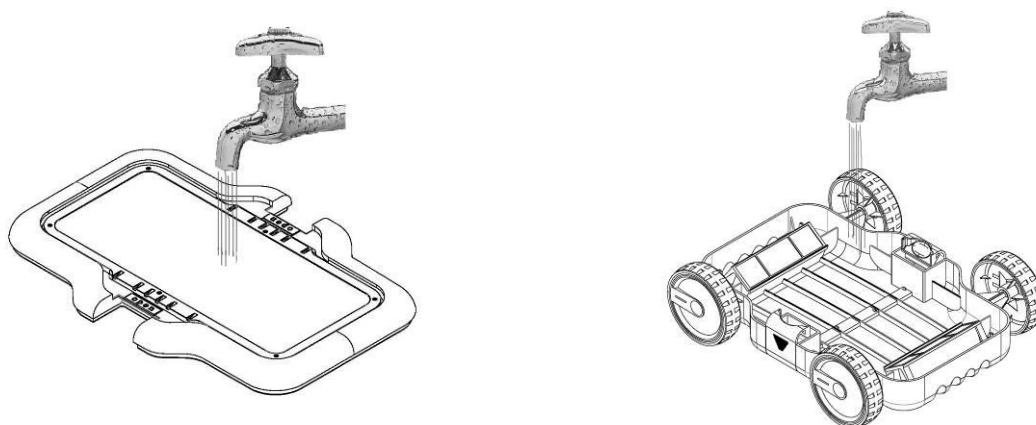
Ouvrez les 2 loquets de fermeture de la partie supérieure du robot.



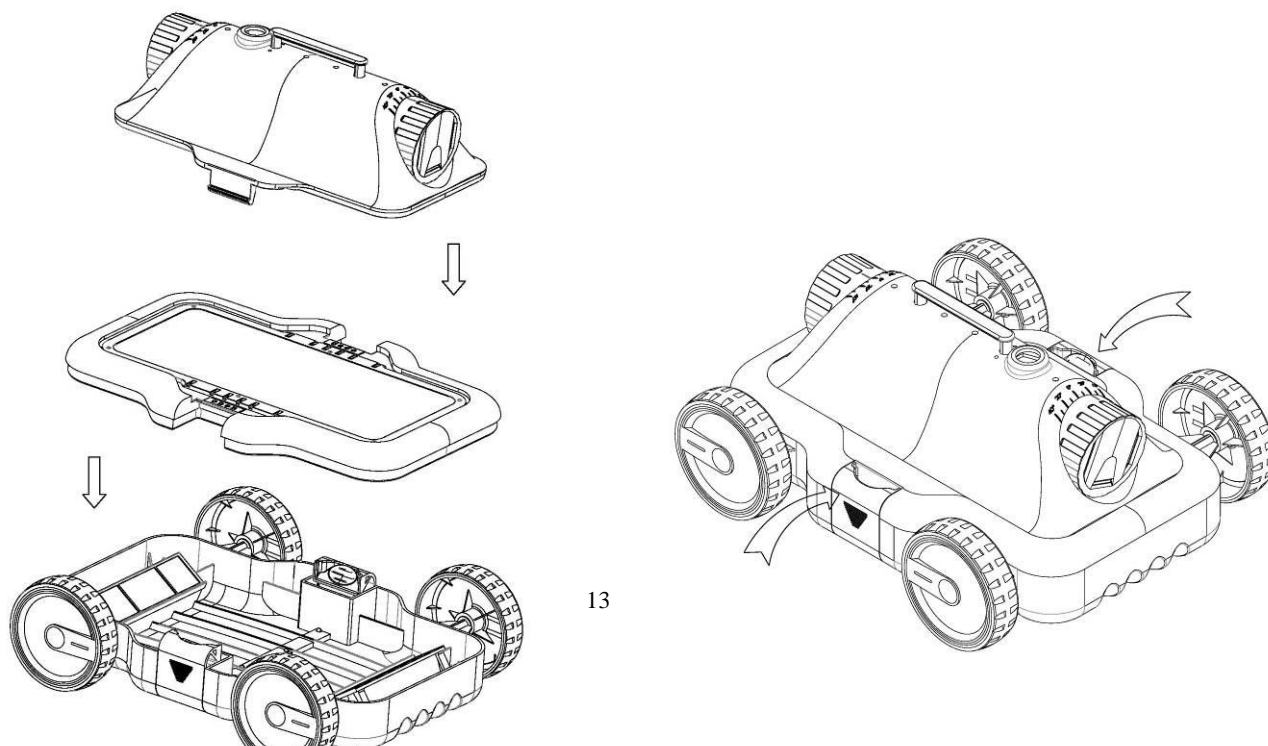
Soulevez le filtre.



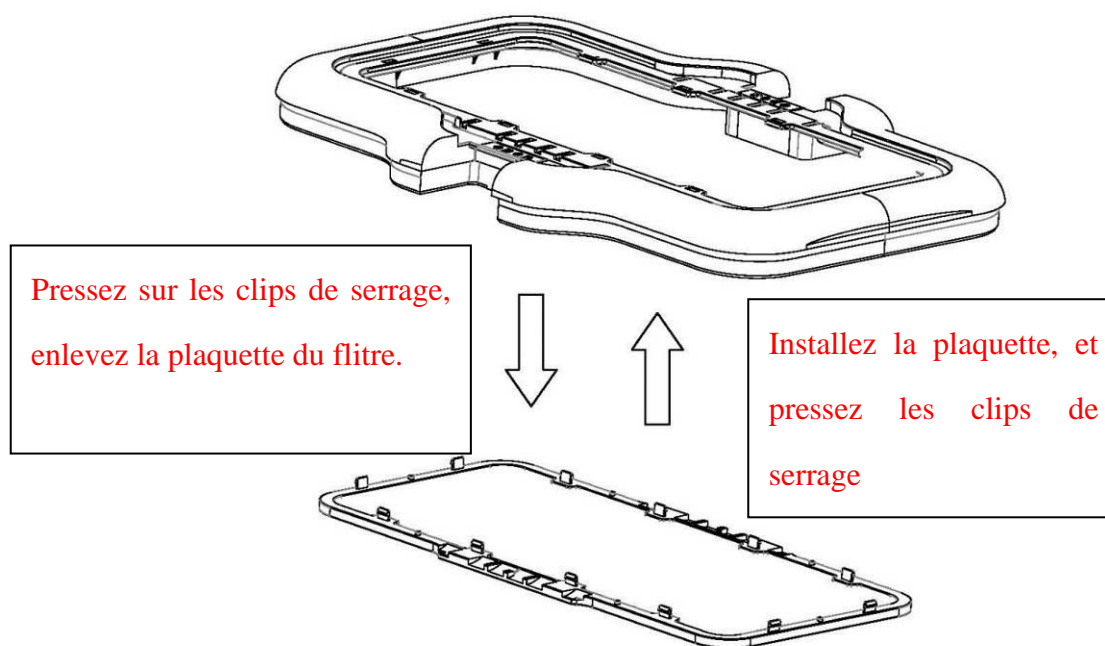
Rincez séparément le filtre et le plateau.



Après l'avoir nettoyé, posez le filtre sur le plateau, posez le capot et verrouillez le tout en appuyant latéralement sur les loquets de fermeture jusqu'à entendre un déclic.

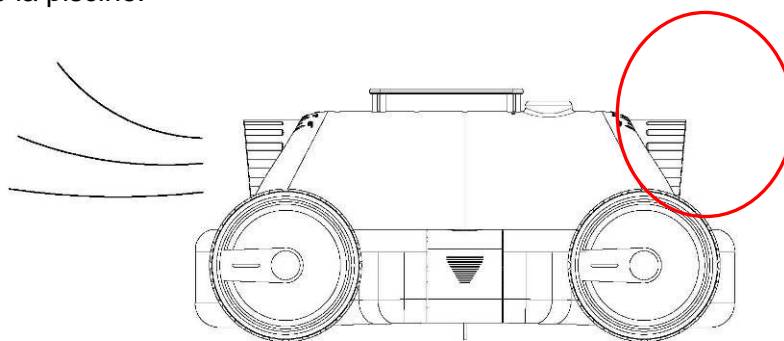


5.7. Echange du filtre

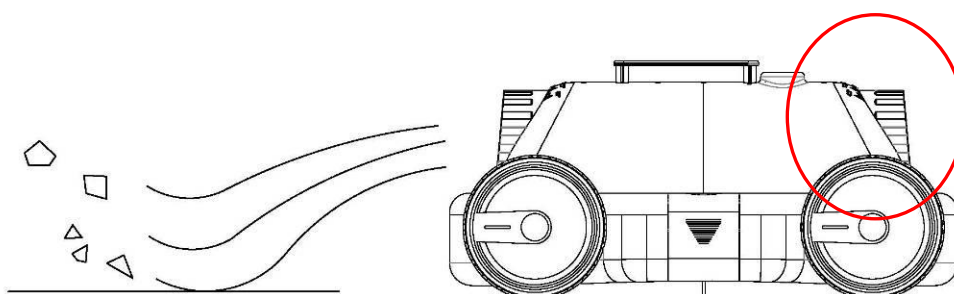


5.8 Mode en balayeur

Dans les cas normaux, positionnez les buses vers le haut oblique afin d'éviter le soufflage des saletés sur le fond de la piscine.



Pour certains bassins spécifiques, le mode de balayage pourrait être utilisé pour souffler les débris situés dans les angles et renvoyer de cette manière les fines particules par le système de filtration principal de la piscine



5.9. Conseils d'utilisation.

- Après chaque utilisation de l'appareil, déconnectez-le de la prise secteur. (Assurez-vous, pour cela que vos mains ou vos pieds ne sont pas mouillés).

- Pour ne pas endommager la paroi du bassin ou le robot, veillez à ce que le robot ne la touche pas pendant que vous le retirez de la piscine.

- Avant d'enlever le robot de la piscine, suspendre le robot 10-15 secondes au-dessus du bassin afin de le vider de son eau.

- Pour sortir le robot de la piscine, le tenir par la poignée et jamais par le câble.

VI. Guide de dépannage.

Symptôme	Cause possible	Solution
Le câble est enroulé	Le câble n'est pas complètement déroulé.	Débranchez le câble et déroulez-le.
	L'angle de buse est incorrect.	Ajustez les buses.
	Obstacle dans le bassin.	Enlevez les obstacles.
	Trop de câble dans le bassin.	Enlevez l'excédent de câble et assurez-vous de la bonne longueur du câble.
	Le robot est collé sur une bonde d'aspiration.	Arrêtez le système de filtration.
		Déliez manuellement le câble.
L'appareil n'atteint pas tout le bassin	L'alimentation était mal positionnée.	Ajustez l'emplacement de l'unité d'alimentation de sorte que le robot puisse atteindre tous les points du bassin.
	La forme de la piscine est spéciale.	Régler la buse sur un grand repère pour un trajet plus large.
	Le système de filtration est en marche.	Arrêtez le système de filtration.
	Pas assez de câble dans le bassin.	Déroulez davantage de câble.
L'appareil ne fonctionne pas	L'alimentation électrique n'est pas bien connectée à la prise.	Branchez la prise du transformateur et le câble.
	Dégât pendant le transport.	Contactez le vendeur local.
	La tension du pays n'est pas	Contactez le vendeur local.

	compatible avec l'appareil.	
Le robot ne coule pas au fond de la piscine.	Il y a de l'air dans le robot.	Couper l'alimentation électrique, immerger à nouveau le robot dans l'eau en suivant les instructions de ce manuel. Contacter votre revendeur si cela arrive fréquemment.
Le robot n'aspire pas les débris.	L'intérieur du robot ou le plateau de filtration est obstrué par une trop grande quantité de débris.	La buse d'aspiration rectangulaire du bac de filtration est obstruée.
	La buse d'aspiration rectangulaire du bac de filtration est obstruée.	Nettoyer les buses
Des débris s'échappent du robot.	La buse d'aspiration est obstruée et ouverte.	Nettoyer la buse d'aspiration.
	Le clapet de la buse d'aspiration est détaché.	Suivre les étapes suivantes pour fixer le clapet : 1) Mettre le ressort sur le montant du clapet. Faire attention au sens du ressort. 2) Mettre le petit crochet du ressort dans la nervure et fixer le montant du clapet dans l'encoche de la nervure comme indiqué. 3) Mettre l'autre montant du clapet dans l'encoche de l'autre nervure.

VII. Liste des pièces

Item	Description	Modèle	Quantité	Remarque
1	Appareil	HJ1005	1	Dans le carton
2	Alimentation	HJ1005	1	Dans le carton
3	Certificat & notice		1	Dans le sachet
4	Brosse		1	Dans le sachet

VIII. Garantie

Ce produit est passé par différents essais de qualité et de sécurité effectués par le département technique de l'usine.

Information de la garantie:

1. La période de garantie est de 24 mois d'utilisation sur le moteur et les pièces électriques à partir de la date d'achat et il est établi selon les termes du code de la consommation, ainsi que la garantie légale des défauts et vices cachés qui s'applique en tout état de cause dans les conditions des articles dans le pays d'achat.
2. La garantie sera annulée au cas où le produit est manipulé ou a été réparé par des personnes non qualifiées étrangères aux services de réparations agréés.
3. Les pièces cassées ne sont pas couvertes par la garantie.
3. La garantie couvre seulement des défauts d'usine, elle ne couvre pas les dommages provoqués par une mauvaise utilisation de l'article.
4. Toute réclamation introduite ou réparation effectuée pendant la période de garantie sera soumise à la présentation obligatoire de la facture d'achat.

