

Abattant de toilette Japonais O'MURA

Abattant de toilette japonais déclipable en polypropylène blanc.
Installation simplifiée grâce à une platine réglable et une utilisation sans électricité.

DESRIPTIF

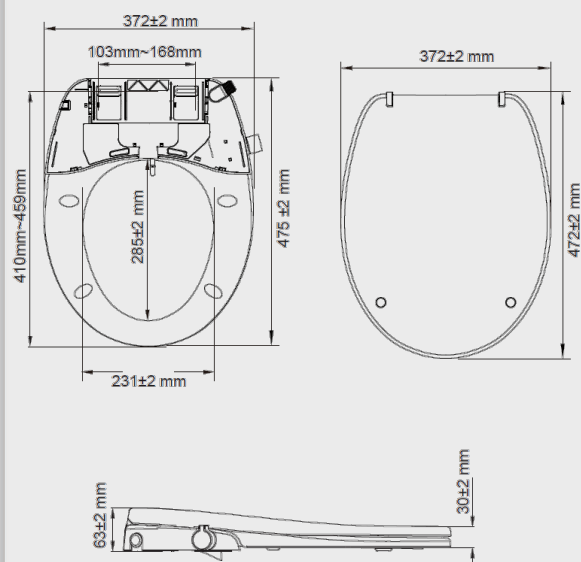
- Auto-nettoyant pour plus d'hygiène
- Facilité de nettoyage : déclipable grâce à un bouton
- 2 buses de lavage : tige de pulvérisations séparée pour le lavage anal et périnéal
- Pose rapide et simple : fixations par le dessus
- À installer sur toute cuvette normalisée avec entraxe 103 à 168 mm
- Fonctionne sans électricité grâce à la pression de l'eau
- Livré complet prêt à poser

CARACTÉRISTIQUES TECHNIQUES

Nom	O'Mura
Matériau	Polypropylène
Coloris	Blanc
Longueur	De 410 à 459 mm
Largeur	372 ± 2 mm
Entraxe	De 103 à 168 mm
Déclipable	Oui par bouton latéral
Frein de chute	Oui
Ajustement de la pression	Oui
Double lavage (anal, périnéal)	Oui
Pression d'eau	Entre 0,5 - 0,8 bar
Type de fixation	Par le dessus
Poids	2,1 kg
Durée de vie du filtre	3 à 6 mois
Garantie	3 ans
Composition	Abattant, gabarit de pose, Système de fixation, flexible métal 80 cm, Té laiton, joint d'étanchéité et manuel d'installation
Normes	CE NF EN13079 ROHS REACH



SCHÉMA TECHNIQUE



PACKAGING

Housse autour du produit
Boite carton 5 couches

CODE	DÉSIGNATION	GENCOD
560000	Abattant de toilette O'Mura- Odyssea	3600075600005