

Abattant de toilette Japonais O’Kawa

Abattant de toilette japonais chauffant avec télécommande. Il dispose des fonctions lavage, séchage, massage, déodorisation pour un confort optimal et une hygiène parfaite.

DESCRIPTIF

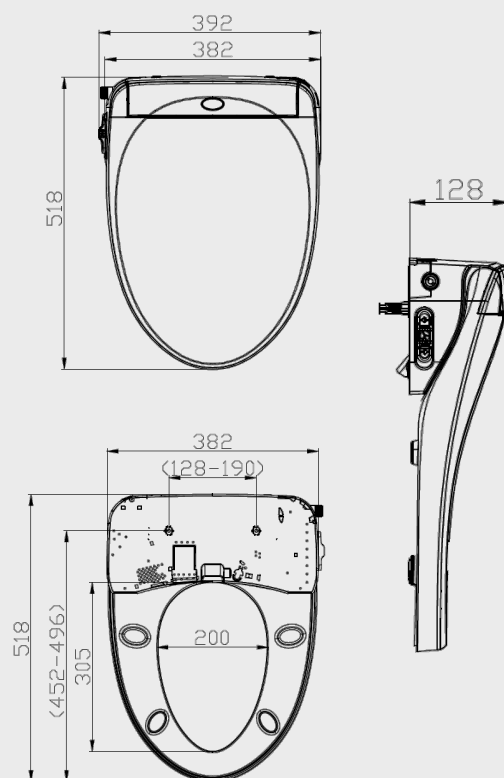
- Auto-nettoyant pour plus d’hygiène
- Facilité de nettoyage : déclipable grâce à un bouton
- 2 buses de lavage : tige de pulvérisations séparée pour le lavage anal et périnéal
- Pose rapide et simple : fixations par le dessus
- À installer sur toute cuvette normalisée avec entraxe 128 à 190 mm
- Température et pression réglable
- Siège chauffant antibactérien
- Capteur de présence
- Filtre anti-impuretés
- Eclairage LED
- Livré complet prêt à poser



CARACTÉRISTIQUES TECHNIQUES

Nom	O’Kawa
Matériau	Polypropylène
Coloris	Blanc
Déclipable	Oui (bouton latéral)
Longueur	452 à 496 mm
Largeur	382 mm
Entraxe	De 128 à 190 mm
Frein de chute	Oui
Double lavage (anal, périnéal)	Oui
Antibactérien	Oui
Type de fixation	Par le dessus
Poids	4,5 kg
Durée de vie du filtre	3 à 6 mois
Garantie	3 ans
Composition	Abattant, système de fixation, Flexibles, Té laiton, filtre, télécommande, buses de rechange, manuel d’utilisation et d’installation
Normes	CE ROHS EN13079

SCHÉMA TECHNIQUE



PACKAGING

Housse autour du produit + film plastique
Boite carton

CODE	DÉSIGNATION	GENCOD
560002	Abattant de toilette O’Kawa - Odyssea	3600075600029