

ARROSAGE ENTERRÉ

CapVert

Regard de visite rectangulaire

DESRIPTIF

En polypropylène renforcé, le regard d'arrosage rectangulaire résiste dans le temps. Il a été conçu de manière à supporter les forces excessives sans déformation.

L'objectif du regard est de pouvoir protéger, faciliter l'accès aux vannes ou autres installations d'arrosage et éviter l'infiltration d'insectes ou de terre.

Il est fabriqué avec un corps noir et un couvercle rectangle vert pour se fondre dans l'herbe. Ils sont traités avec une résistance anti-UV pour une solidité durable.

Le système de fermeture avec des vis anti-vandalisme en acier galvanisé permet de protéger efficacement votre installation d'arrosage. L'entrée et la sortie sont pré-perçées rendant votre installation facile.

NORME :

Fabriqué selon UNI EN 124 (test de compression - simulation du passage d'un véhicule léger) et sont classés A15.



CARACTÉRISTIQUES TECHNIQUES

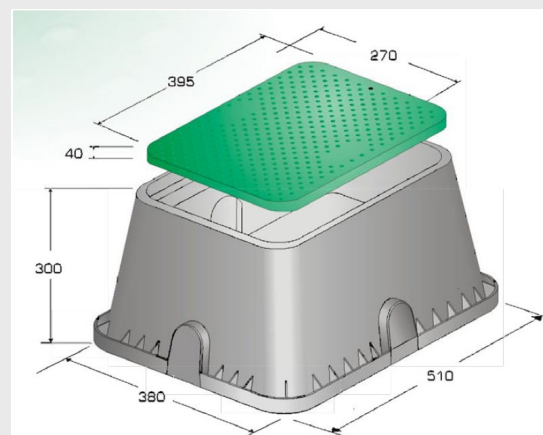
Matière	Polypropylène renforcé
Longueur	51 cm
Largeur	38 cm
Hauteur	30 cm
Charge à la rupture	15,3 kN
Garantie	2 ans

ARTICLES

CODE	DÉSIGNATION	GENCOD
567030	Regard d'arrosage – Rectangulaire – 51x38x30 cm	3600075670305



SCHÉMA TECHNIQUE



PACKAGING

Vrac