

Regard de visite rectangulaire

DESRIPTIF

En polypropylène renforcé, le regard d'arrosage rectangulaire résiste dans le temps. Il a été conçu de manière à supporter les forces excessives sans déformation.

L'objectif du regard est de pouvoir protéger, faciliter l'accès aux vannes ou autres installations d'arrosage et éviter l'infiltration d'insectes ou de terre.

Il est fabriqué avec un corps noir et un couvercle rectangle vert pour se fondre dans l'herbe. Ils sont traités avec une résistance anti-UV pour une solidité durable.

Le système de fermeture avec des vis anti-vandalisme en acier galvanisé permet de protéger efficacement votre installation d'arrosage. L'entrée et la sortie sont pré-percées rendant votre installation facile.

NORME :

Fabriqué selon UNI EN 124 (test de compression - simulation du passage d'un véhicule léger) et sont classés A15.



CARACTÉRISTIQUES TECHNIQUES

Matière	Polypropylène renforcé
Longueur	64 cm
Largeur	50 cm
Hauteur	30 cm
Charge à la rupture	15,3 kN
Garantie	2 ans

ARTICLES

CODE	DÉSIGNATION	GENCOD
567040	Regard d'arrosage – Rectangulaire – 64x50x30 cm	3600075670404

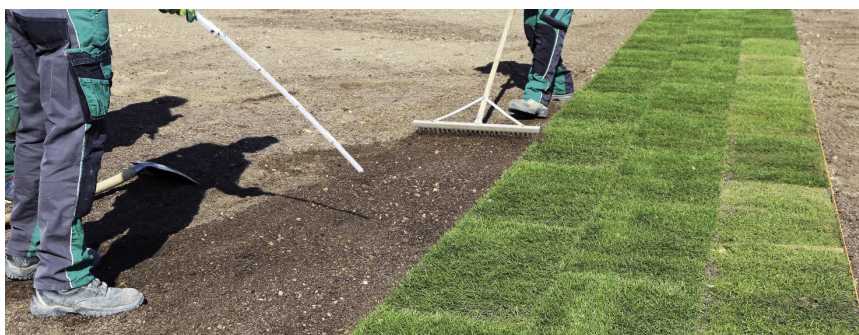
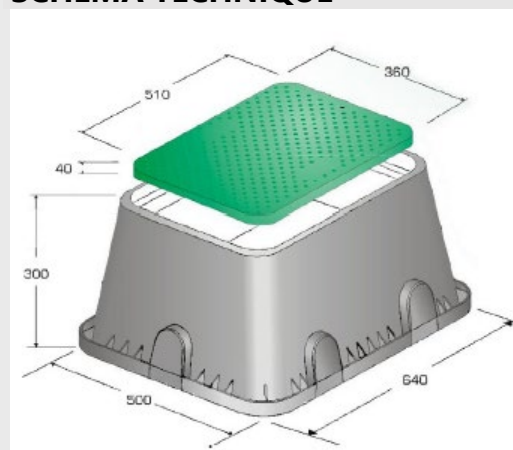


SCHÉMA TECHNIQUE



PACKAGING

Vrac