

# ABOVE GROUND POOLS



SEAL & LOCK SYSTEM™



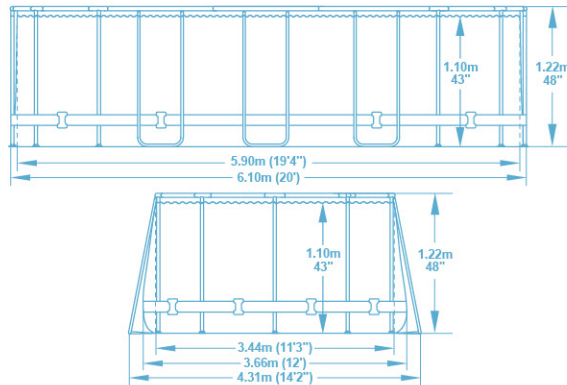
**NO TOOLS REQUIRED**  
 Aucun outil nécessaire  
 No necesita herramientas  
 kein Werkzeug notwendig  
 geen gereedschap nodig  
 Attrezzi non necessari  
 Bez użycia narzędzi



**SETUP TIME**  
 Temps de montage  
 Tiempo de montaje  
 Montagezeit  
 Montagetijd  
 Tempo di montaggio  
 Czas montażu

## ITEM · Article · Artículo · Artikel · Artikel · Prodotto · Artykuł

- # 5611R
- 610 X 366 X 122cm  
20' X 12' X 48"
- POWER STEEL™
- 98,70kg  
217,59lb

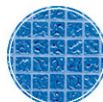


**90%**  
 20,241L  
 5,347gal.

## FEATURES · Características · Características · Eigenschaften · Kenmerken · Caratteristiche · Cechy



PVC/TRITECH™



**REALISTIC MOSAIC PRINTING**  
 Motif mosaïque réaliste  
 Impresión del dibujo aspecto real  
 Realistischer Druck in Mosaikoptik  
 Realistische mozaiek print  
 Stampa realistica a piastrelle  
 Realistyczny nadruk mozaikowy



WOOD PRINTING



Ø 38mm  
 Ø 1.50"

## INCLUDES · Inclus · Incluye · Inhalt · Bevat · Include · Zawiera



58389

**FILTER PUMP**  
 Pompe de filtration  
 Bomba de filtrado  
 Filterpumpe  
 Filterpomp  
 Filtro a cartuccia  
 System filtruj cy



58012

**CARTRIDGE**  
 Cartouche  
 Cartucho  
 Kartusche  
 Filter  
 Cartuccia  
 Wkład



258007000213

**COVER**  
 Bâche  
 Cubierta  
 Abdeckhaube  
 Afdekhoes  
 Copertura  
 Pokrywa



58331

**LADDER**  
 Échelle  
 Escalerilla  
 Sicherheitsleiter  
 Ladder  
 Scaletta  
 Drabinka



58501

**CHEMCONNECT™ DISPENSER**  
 Diffuseur ChemConnect™  
 Dispensador ChemConnect™  
 ChemConnect™ Chemikaliendosierer  
 ChemConnect™ dispenser  
 Galleggiante chimico ChemConnect™  
 Dozownik ChemConnect™

## FILTRATION SYSTEM · Système de filtrage · Sistema de filtración · Filtersystem · Filtersysteem · Sistema di filtraggio · system filtrujący



58389

**FILTER PUMP 5.678 L/h - 1.500 gal/h**  
 Pompe de filtration 5.678 L/h  
 Bomba de filtrado 5.678 L/h  
 Filterpumpe 5.678 L/h  
 Filterpomp 5.678 L/h  
 Filtro a cartuccia 5.678 L/h  
 System filtruj cy 5.678 L/h



220-240V  
 50HZ

**VOLTAGE**  
 Tension  
 Tensión  
 Spannung  
 Voltage  
 Tensione  
 Napięcie

**Bestway**

www.bestwaycorp.com