

ABOVE GROUND POOLS



SEAL & LOCK SYSTEM™



NO TOOLS REQUIRED
 Aucun outil nécessaire
 No necesita herramientas
 kein Werkzeug notwendig
 geen gereedschap nodig
 Attrezzi non necessari
 Bez użycia narzędzi

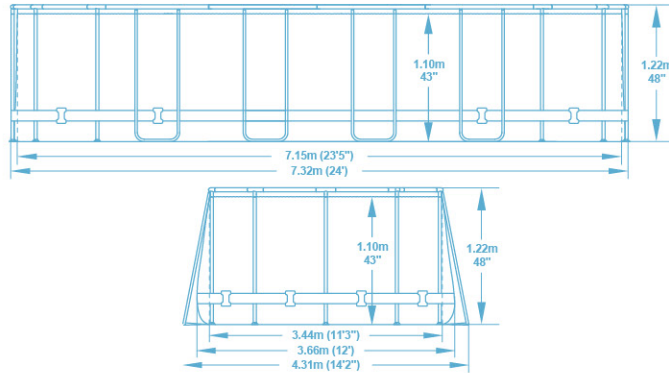


SETUP TIME
 Temps de montage
 Tiempo de montaje
 Montagezeit
 Montagetijd
 Tempo di montaggio
 Czas montażu



ITEM · Article · Artículo · Artikel · Artikel · Prodotto · Artykuł

5611T
 732 X 366 X 122cm
 24' X 12' X 48"
 POWER STEEL™
 128,64kg
 283,60lb



90%
 25,495L
 6,735gal.

FEATURES · Características · Características · Eigenschaften · Kenmerken · Caratteristiche · Cechy



PVC/TRITECH™



REALISTIC MOSAIC PRINTING
 Motif mosaïque réaliste
 Impresión del dibujo aspecto real
 Realistischer Druck in Mosaikoptik
 Realistische mozaiek print
 Stampa realistica a piastrelle
 Realistyczny nadruk mozaikowy



WOOD PRINTING



Ø 38mm
 Ø 1.50"

INCLUDES · Inclus · Incluye · Inhalt · Bevat · Include · Zawiera



58391

FILTER PUMP
 Pompe de filtration
 Bomba de filtrado
 Filterpumpe
 Filterpomp
 Filtro a cartuccia
 System filtruj cy



58095

CARTRIDGE
 Cartouche
 Cartucho
 Kartusche
 Filter
 Cartuccia
 Wkład



258007000214

COVER
 Bâche
 Cubierta
 Abdeckhaube
 Afdekhoes
 Copertura
 Pokrywa



58331

LADDER
 Échelle
 Escalerilla
 Sicherheitsleiter
 Ladder
 Scaletta
 Drabinka



58501

CHEMCONNECT™ DISPENSER
 Diffuseur ChemConnect™
 Dispensador ChemConnect™
 ChemConnect™ Chemikaliendosierer
 ChemConnect™ dispenser
 Galleggiante chimico ChemConnect™
 Dozownik ChemConnect™

FILTRATION SYSTEM · système de filtrage · Sistema de filtración · Filtersystem · Filtersysteem · Sistema di filtraggio · system filtrujący



58391

FILTER PUMP 9.463 L/h - 2,500 gal/h
 Pompe de filtration 9.463 L/h
 Bomba de filtrado 9.463 L/h
 Filterpumpe 9.463 L/h
 Filterpomp 9.463 L/h
 Filtro a cartuccia 9.463 L/h
 System filtruj cy 9.463 L/h



220-240V
 50HZ

VOLTAGE
 Tension
 Tensión
 Spannung
 Voltage
 Tensione
 Napięcie

Bestway

www.bestwaycorp.com