

# ABOVE GROUND POOLS ACCESSORIES

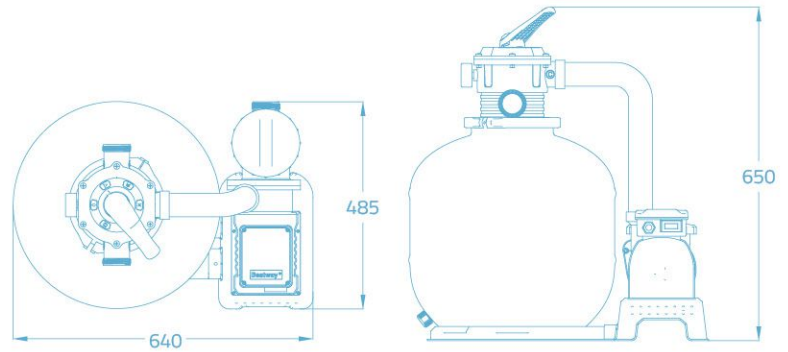


ITEM · Article · Artículo · Artikel · Artikel · Prodotto · Artykuł

# 58486

TM FLOWCLEAR™ SAND FILTER

17,3kg  
38,14lb



FEATURES · Caractéristiques · Características · Eigenschaften · Kenmerken · Caratteristiche · Cechy



Ø 38mm  
Ø 1.50"

FILTRATION SYSTEM · Système de filtrage · Sistema de filtración · Filtersystem · Filtersysteem · Sistema di filtraggio · System filtrujący



**FILTRATION SYSTEM 8,327L/H (2200GAL)**  
Système de filtration 8,327L/h  
Sistema de filtrado 8,327L/h  
Filtersystem 8,327L/h  
Filtersysteem 8,327L/h  
Sistema di filtraggio 8,327L/h  
System filtrujący 8,327L/h



**HOSE LENGTH 9.8'/3 M**  
Longueur du tuyau 3 m  
Manguera longitud 3 m  
Schlauchlänge 3 m  
Slang lengte 3 m  
Lunghezza tubo 3 m  
Długość rurki 3 m



**#20 silica sand**  
**SAND TYPOLOGY 0.45-0.85mm**  
Typologie de sable 0.45-0.85mm  
Tipologia de arena 0.45-0.85mm  
Körngröße des sandes 0.45-0.85mm  
Zand typologie (indeling van zandvormen) 0.45-0.85mm  
Tipologia di sabbia 0.45-0.85mm  
Rodzaj piasku 0.45-0.85mm



**FLOW RATE 11.355L/H (3,000 GAL)**  
Débit 11.355m<sup>3</sup>  
Tasa de flujo 11.355m<sup>3</sup>  
Durchflussrate 11.355m<sup>3</sup>  
Stroomsnelheid 11.355m<sup>3</sup>  
Portata 11.355m<sup>3</sup>  
Przepływ 11.355m<sup>3</sup>



**VOLTAGE**  
Tension  
Tensión  
Spannung  
Voltage  
Tensione  
Napięcie  
**220-240V**  
**50HZ**



**WATTAGE**  
Puissance  
Potencia  
Wattzahl  
Vermogen  
Potenza  
Moc  
**500W**