



Robinet NF741



FICHE TECHNIQUE 07/2016 | IP01070

APPLICATIONS

Le robinets d'arrêt équerre A-80 F sont utilisés dans des installations de plomberie intérieures. Ils sont conçus pour couper de manière individuelle l'alimentation en eau des équipements comme lavabo, citernes wc entre autres, pour procéder à leur réparation ou rechange.

Un quart de tour sur la manette suffit pour manipuler ces robinets.

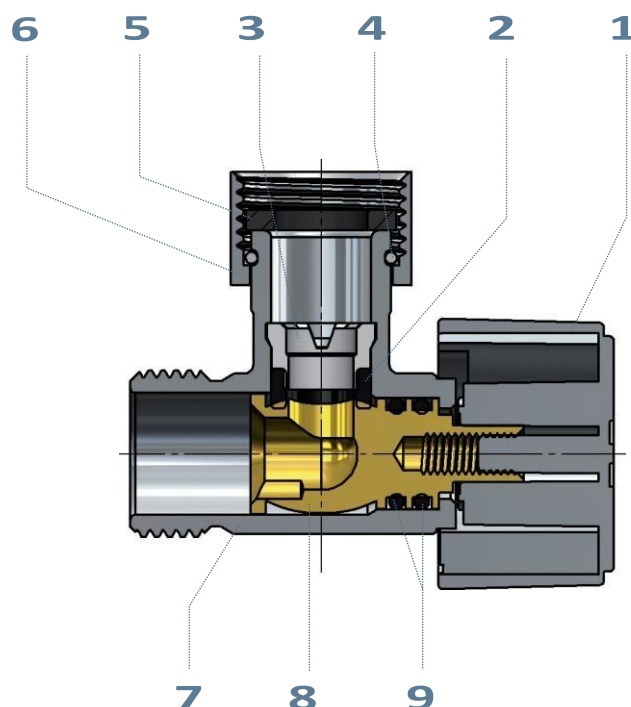
CONDITIONS DE SERVICE

| | |
|-----------------------|--|
| Pression nominale: | 16 bars |
| Pression d'essai: | 25 bars |
| Plage de température: | Eau froide et chaude Jusqu'à 95°C |
| Fluide: | Eau potable et eau chaude sanitaire |

COMPOSANTS

| Pièce | Composant | Matériau | Traitement |
|-------|-------------------|---------------------------|------------|
| 1 | Manette | ABS | Chromé* |
| 2 | Siège | NBR | |
| 3 | Pince de fixation | POM | |
| 4 | Rondelle | Acier Inoxydable AISI 302 | |
| 5 | Joint plat | NBR | |
| 6 | Ecrou | Laiton Européen CW614N | Chromé* |
| 7 | Corps | Laiton Européen CW617N | Chromé* |
| 8 | Axe-bille | Laiton Européen CW614N | |
| 9 | Joint torique | NBR | |

* Finition poli selon le modèle





CARACTÉRISTIQUES PRINCIPALES

OBTURATEUR

L'axe et la bille sont fabriqués en une seule pièce en laiton Européen CW614N. Cette disposition augmente sa résistance et facilite sa manœuvrabilité.

Ces composants, originales d'ARCO sont créés pour réduire les pertes de pression, augmenter le flux et éviter les bruits.





CARACTÉRISTIQUES PRINCIPALES

Etanchéité Interne

Une pince enPOM située à l'intérieur du robinet, fait pression sur le siège en NBR contre l'axe-bille.

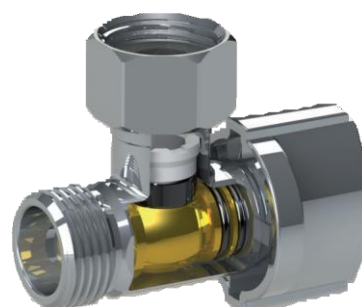
Ce système de pince et siège no peut être démonté, évitant ainsi des manipulations indésirables.

Etanchéité Externe

Deux joints toriques en NBR situés sur l'axe assurent l'étanchéité externe. Ce système apporte une sécurité additionnelle contre les fuites, le vieillissement, l'usure, ect.

Pince POM

Siège NBR



CERTIFICATION NF

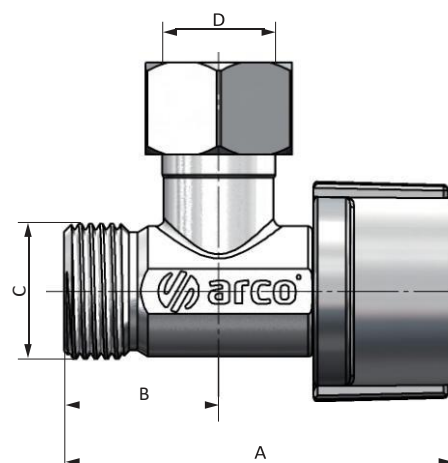
Certains modèles de la série A80 F possèdent la certification NF, consulter notrecatalogue.

DIMENSIONS

A80 F Manette NOVA

| Mesure | A | B | C | D |
|---------------|----|----|------|------|
| 3/8 Mx3/8F EL | 48 | 19 | G3/8 | G3/8 |

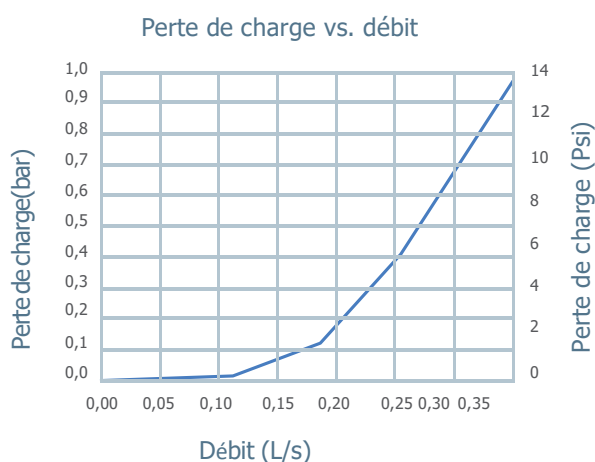
G Ecrou ISO 228





CARACTÉRISTIQUES HYDRAULIQUES

Caractéristiques hydrauliques obtenues en accord avec la norme EN 1267.



INSTALLATION ET ENTRETIEN

Le robinet doit être installé avec un outil adéquat, de préférence une clé fixe de 15.

L'outil doit être utilisé sur les faces planes du corps du robinet, évitant ainsi déformer cette zone par excès de pression.

Le montage des composants du robinet ne peut être modifié, le remplacement ou démontage de la manette peut provoquer des fuites externes.

Le robinet quart de tour doivent toujours travailler en position complètement ouverte.

