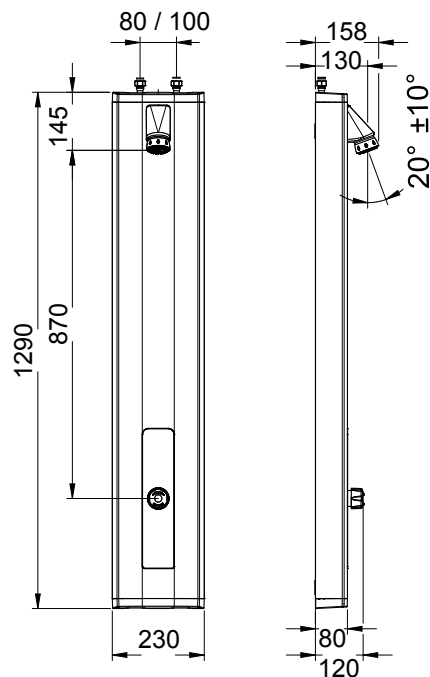


**Gamme :** PRESTOTEM 2

**Réf :** 88808 - Panneau de douche avec mitigeur temporisé ALPA



**> Pression d'utilisation recommandée :**

- 1 à 5 bars

**> Débit :**

- 6 l/mn par limiteur de débit intégré
- Dispositif anti-coup de bélier
- Pomme de douche fixe à grille orientable et picots anticalcaire

**> Durée d'écoulement :**

- 30 secondes (-10/+5 secondes)

**> Alimentation hydraulique :**

- G 1/2" (15x21), alimentation haute. Pour l'alimentation arrière, prévoir le kit d'adaptation référence 91026
- Sur mitigeur ALPA NF IB avec clapets anti-retour NF

**> Matière :**

- Profilé aluminium anodisé (épaisseur 2,5mm)
- Platine amovible aluminium peint RAL 7005
- Capots d'extrémité en ABS haute résistance RAL 7005

**> Fonctionnement :**

- Ouverture du panneau sans démontage et robinetteries sur platine amovible.

**> Résistance thermique :**

- Ce robinet résiste à une température de 75°C durant 30 minutes dans le cadre de chocs thermiques

**> Sécurité :**

- Anti-brûlure : limitation de la température maximale par butée ajustable

**> Livré avec :**

- Flexibles 1/2" (15x21) avec écrou tournant
- Robinets d'arrêt droit MM 1/2" (15x21) et filtres 250 microns
- Vis de fixation
- Notice de pose

**> Normes / Agréments :**

- Laiton conforme aux normes NF EN1982 / NF EN12164 / NF EN12165
- Traitement de surface Nickel Chrome selon NF EN12540
- Résistance au brouillard salin neutre (NSS) : 200 h selon NF ISO 9227

Ce document n'est pas contractuel ; nous nous réservons le droit de modifier les caractéristiques de nos produits sans préavis. Toutes nos marques et tous modèles sont déposés.

