

TRADITION Anti-contact Simple

Le modèle TRADITION Anti-contact est adapté à un usage en collectivité ou en milieu hospitalier pour son siège interrompu à l'avant. Avec son grand angle d'ouverture entre le couvercle et le siège, il convient à la fois aux cuvettes traditionnelles ainsi qu'aux cuvettes rallongées. Le modèle TRADITION Anti-contact existe en version double avec couvercle, ou simple avec le siège uniquement.

RETILITH®
Technology

Fabriqué en France



Texte pour appel d'offre

Abattant de WC anti-contact en bois réticulé® (RETILITH®) sans couvercle. Certifié NF-240, PEFC. Garantie 10 ans. Peinture polyuréthane bi-composant. Dimensions : L 440-450 mm l 380 mm Angle d'ouverture 180°. Poids : 1,3 Kg. Fixations par charnières et vis inox via une double lumière 20 mm. Vissage par le dessus. Pourvu de 2 tampons antidérapants sous l'assise. Compatible avec les cuvettes normalisées NF avec entraxe 125 à 165 mm.

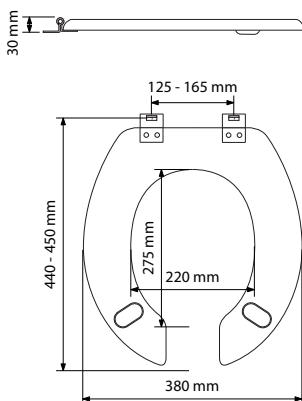


CHARNIÈRES
INOX

VISSERIE
INOX

FACILITÉ
D'ENTRETIEN

ROBUSTE ET
DURABLE



Préconisations

	+++
	+++
	+++
	+++
	++

Finition	Référence	Emballage	Colisage	Poids
Blanc	7AS00010106	BULL PACK	6	1,3 Kg
Silver Skin® blanc	7AS03560101	BULL PACK	6	1,3 Kg
Blanc renforcé	7AS20010106	BULL PACK	6	1,3 Kg
Noir	7AS00020101	BULL PACK	6	1,3 Kg

Disponibilité sous 2 à 6 semaines selon la finition.

Pièces détachées disponibles pendant la durée de la garantie.

