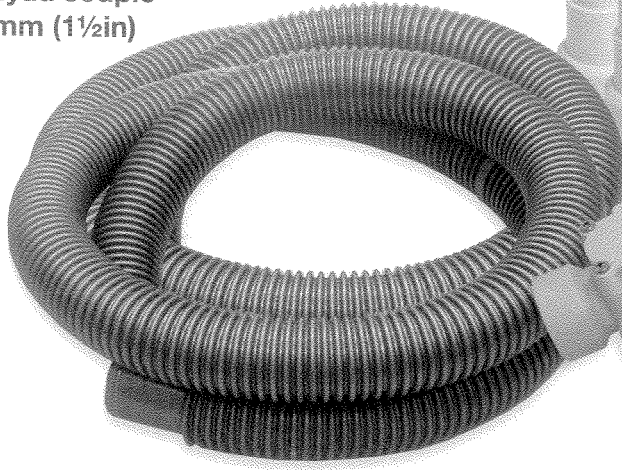


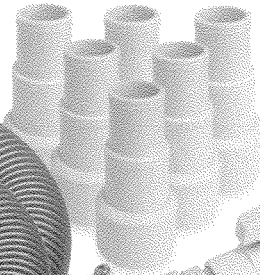
BypassKit

F | Installation du kit Bypass

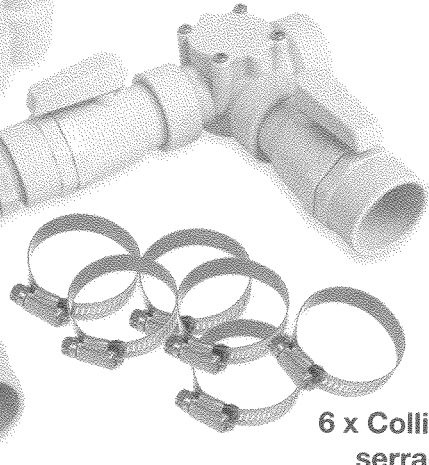
2 x Tuyau souple
Ø38mm (1½in)



6 x Adaptateur
de tuyau
Ø32mm / 38mm
(1in / 1½in)



6 x Collier de
serrage

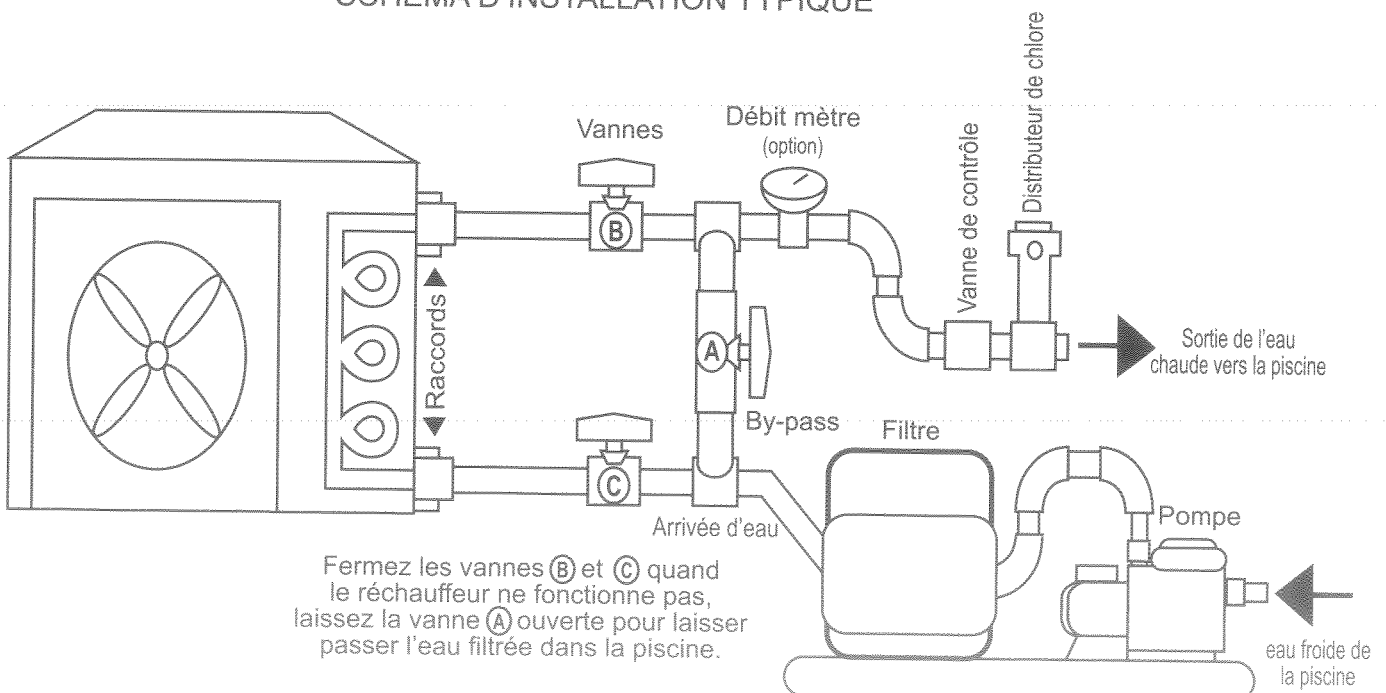


- Ce kit Bypass doit être connecté entre votre pompe à chaleur et votre piscine.
- Ce kit bypass comprend des raccords de diamètre 50mm (2in) qui conviennent parfaitement aux tubes PVC de diamètre 50mm (2in).
- Il contient 6 adaptateurs de tuyaux de Ø32mm / 38mm (1in / 1½in) pour raccordement aux tuyaux souples de diamètre Ø32mm (1in)(non inclus) / Ø38mm (1½in).
- 2 tuyaux souples de diamètre 38mm (1½in) sont inclus pour le raccordement à la pompe à chaleur.
- Contient également des colliers de serrage pour tuyaux de Ø32mm / 38mm (1in / 1½in) de diamètre.

Raccordement du kit Bypass

Vous trouverez ci-dessous l'installation type et le positionnement du kit Bypass.

SCHEMA D'INSTALLATION TYPIQUE



AVERTISSEMENT!

L'installation doit être réalisée par des personnes qualifiées uniquement.

REMARQUE: Il est recommandé d'utiliser un raccord détachable pour faciliter les opérations de maintenance et l'hivernage.

Grace aux connexions femelles de diamètre 50mm (2in) du kit Bypass et aux adaptateurs de tuyaux Ø32mm / 38mm (1in / 1½in) inclus, vous pouvez raccorder votre pompe à chaleur aux:

- Tubes PVC diamètre 50mm (2in) (non inclus).
- Tuyaux souples diamètre Ø32mm (1in)(non inclus) / Ø38mm (1½in). Si votre pompe à chaleur est pourvue de connexions de 50mm (2in), vous pouvez utiliser l'adaptateur Ø32mm / 38mm (1in / 1½in) en le collant à l'aide d'une colle PVC (non-incluse). Laissez sécher complètement (référez-vous aux instructions fournies avec la colle).

Emboitez le tuyau souple de diamètre Ø32mm (1in)(non inclus) / Ø38mm (1½in) sur l'adaptateur aussi loin que possible et utilisez un collier de serrage pour sécuriser le tout. Pour les connexions à votre pompe à chaleur, vous pouvez utiliser le tuyau souple fourni.

Exemple de connexion d'un tuyau souple de 38mm (1½in) de diamètre entre la pompe et le kit Bypass.

REMARQUE:

- La tuyauterie de raccordement à la pompe à chaleur doit être en accord avec les réglementations locales.
- L'installation du kit Bypass peut varier en fonction du modèle de la pompe à chaleur et du type de tuyauterie. Consultez le manuel d'instruction de la pompe à chaleur pour connaître la compatibilité avant d'installer le kit Bypass. Renseignez-vous auprès du distributeur en cas de doute.
- Lorsque l'installation complète est terminée, mettez le système de filtration en marche sans allumer la pompe à chaleur. Inspectez l'ensemble du système pour supprimer d'éventuelles fuites.

Fonctionnement du kit Bypass

Ce kit Bypass se compose d'un ensemble de 3 vannes. Tournez leur poignée dans la position indiquée pour ouvrir (poignée parallèle à la vanne) ou fermer (poignée perpendiculaire à la valve) la vanne.

Diagramme 1: Pour chauffer l'eau à travers la pompe à chaleur, fermez la vanne **A** et ouvrez les vannes **B** et **C** pour laisser l'eau passer à travers la pompe à chaleur.

Diagramme 2: Pour court-circuiter la pompe à chaleur, ouvrez la vanne **A** et fermez les vannes **B** et **C** pour laisser l'eau retourner à la piscine directement.

