

Les piscines Ubbink® sont toutes équipées d'une filtration à sable dont le dimensionnement est fonction du volume d'eau à traiter, respectant une durée de renouvellement de l'eau de 4 heures au maximum.

Modèle	Poolfilter 300
Article n°. EU	7504616
EAN CODE	 8 711465 046169



## INFORMATIONS TECHNIQUES

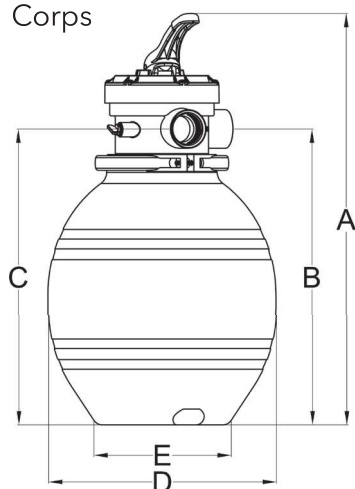
Modèle	POOLFILTER 300
Article n°. EU	7504616
<b>Filtre à sable</b>	
Diamètre extérieur du filtre	300 mm (12")
Débit (colonne d'eau 8 m)	max. 10 m³/h
Pression du système	max. 3,5 bar
<b>Vanne à voies multiples</b>	
Remplissage au sable silicieux filtrant (1)	max. 25 kg
Grain du sable (EN 12904:2005)	0,40 - 1,25 mm
Vanne	4 voies
Raccords d'aspiration et de refoulement	1 1/2"
Fonctions	Hiver / Filtration / Lavage / Rinçage
<b>Accessoires inclus</b>	
Manomètre	1
Garantie	2 ans



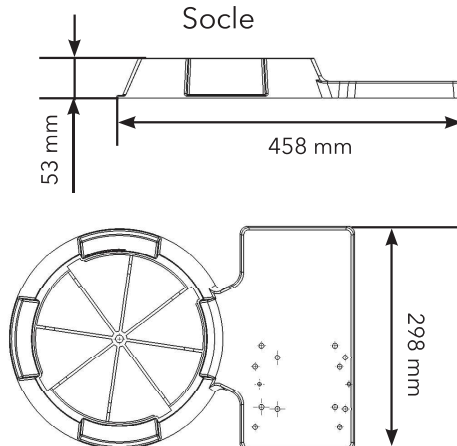
## Dessins techniques

Groupe de filtration 300

Corps



Socle



Dimension (mm)

	A	B	C	D	E
Filter 300	596	430	430	330	190