

Les piscines Ubbink® sont toutes équipées d'une filtration à sable dont le dimensionnement est fonction du volume d'eau à traiter, respectant une durée de renouvellement de l'eau de 4 heures au maximum.

| | |
|----------------|--|
| Modèle | Poolfilter 500 |
| Article n°. EU | 7514705 |
| EAN CODE |  8 711465 147057 |

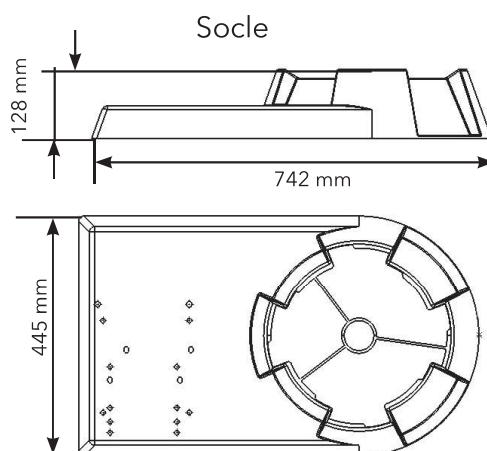
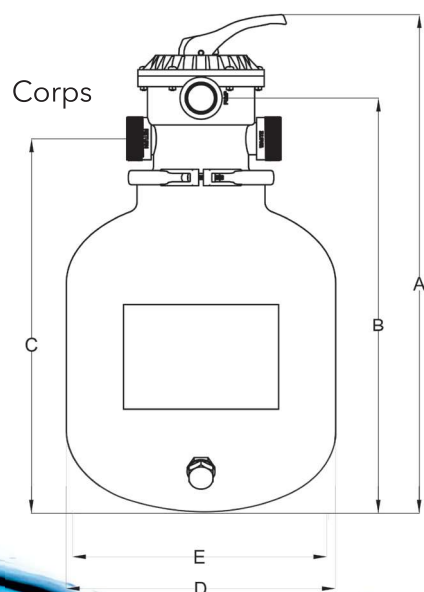
INFORMATIONS TECHNIQUES

| Modèle | POOLFILTER 500 |
|---|---|
| Article n°. EU | 7514705 |
| Filtre à sable | |
| Diamètre extérieur du filtre | 500 mm (12") |
| Débit (colonne d'eau 8 m) | max. 17 m³/h |
| Pression du système | max. 3,5 bar |
| Vanne à voies multiples | |
| Remplissage au sable silicieux filtrant (1) | max. 75 kg |
| Grain du sable (EN 12904:2005) | 0,40 - 1,25 mm |
| Vanne | 6 voies |
| Raccords d'aspiration et de refoulement | 1 ½" |
| Fonctions | Hiver / Filtration / Lavage / Rinçage / Circulation / Fermé |
| Accessoires inclus | |
| Manomètre | 1 |
| Garantie | 2 ans |



Dessins techniques

Groupe de filtration 500



| | Dimension (mm) | | | | |
|------------|----------------|-----|-----|-----|-----|
| | A | B | C | D | E |
| Filter 500 | 822 | 697 | 637 | 485 | 480 |