

Les piscines Ubbink® sont toutes équipées d'une filtration à sable dont le dimensionnement est fonction du volume d'eau à traiter, respectant une durée de renouvellement de l'eau de 4 heures au maximum.

Modèle	Poolfilter 600
Article n°. EU	7504617
EAN CODE	 8 711465 046176

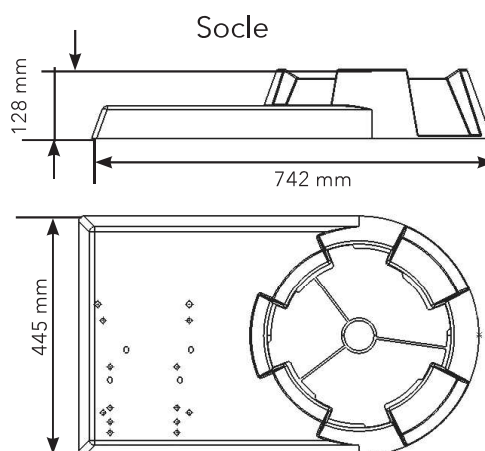
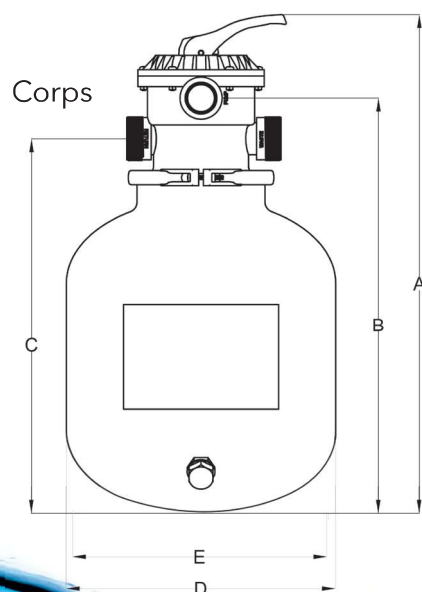
INFORMATIONS TECHNIQUES

Modèle	POOLFILTER 600
Article n°. EU	7504617
Filtre à sable	
Diamètre extérieur du filtre	600 mm (12")
Débit (colonne d'eau 8 m)	max. 17 m³/h
Pression du système	max. 3,5 bar
Vanne à voies multiples	
Remplissage au sable silicieux filtrant (1)	max. 100 kg
Grain du sable (EN 12904:2005)	0,40 - 1,25 mm
Vanne	6 voies
Raccords d'aspiration et de refoulement	1 ½"
Fonctions	Hiver / Filtration / Lavage / Rinçage / Circulation / Fermé
Accessoires inclus	
Manomètre	1
Garantie	2 ans



Dessins techniques

Groupe de filtration 600



	Dimension (mm)				
	A	B	C	D	E
Filter 600	1002	877	817	610	480