

WIR4 AIR

MANUEL D'UTILISATION USER'S MANUAL



MANUEL D'UTILISATION
USER'S MANUAL
MANUAL DE USUARIO
MANUALE D'USO
BENUTZERHANDBUCH

Waterflex
Water Fitness Expert

Conserver ce manuel d'utilisation / Keep this user's manual

Mesures de sécurité / Conseils d'entretien

Pour votre sécurité, nous vous recommandons de lire les instructions avant toute utilisation.

Avant l'assemblage, veuillez vérifier le contenu du colis afin de signaler tout dommage éventuel. Suivre les instructions fournies dans ce manuel pour assembler votre produit.

Ne pas monter sur le vélo ou pédaler sans avoir terminé l'assemblage de tous les éléments.

Pour monter votre produit, installez-vous sur une surface suffisamment grande, plane et sèche.

Avant de débiter tout exercice physique, il est indispensable de consulter votre médecin car un entraînement excessif ou mal programmé pourrait nuire à votre santé.

Pour une utilisation pérenne de votre vélo, veuillez suivre les consignes suivantes :

- Contrôlez régulièrement le pH de l'eau de votre bassin afin qu'il se situe toujours entre 6,7 et 7,6.
- Lors des traitements de chocs, veuillez sortir le vélo du bassin.
- Évitez de positionner le vélo trop près des buses de refoulement.
- Sortez le vélo du bassin après chaque utilisation et rincez-le à l'eau claire.

Pour l'assemblage du vélo, utilisez les outils appropriés.

Utilisez des pièces d'origine pour la maintenance de votre vélo.

Pour votre confort et votre sécurité, ajustez le vélo de piscine selon votre morphologie.

Ce vélo a été conçu pour être utilisé par une seule personne à la fois.

Utilisez cet appareil uniquement pour l'usage auquel il a été prévu à savoir pratiquer des exercices sportifs.

Les personnes handicapées ou les enfants ne doivent pas utiliser cet appareil sans la surveillance d'un adulte responsable.

Ce vélo peut supporter un poids maximum de 150 Kg.

IMPORTANT

Vérifiez le pH de l'eau avant chaque utilisation. Le pH de la piscine doit être compris entre 6.7 et 7.6.

Si des dommages sont causés par un déséquilibre du pH la garantie ne s'applique plus.

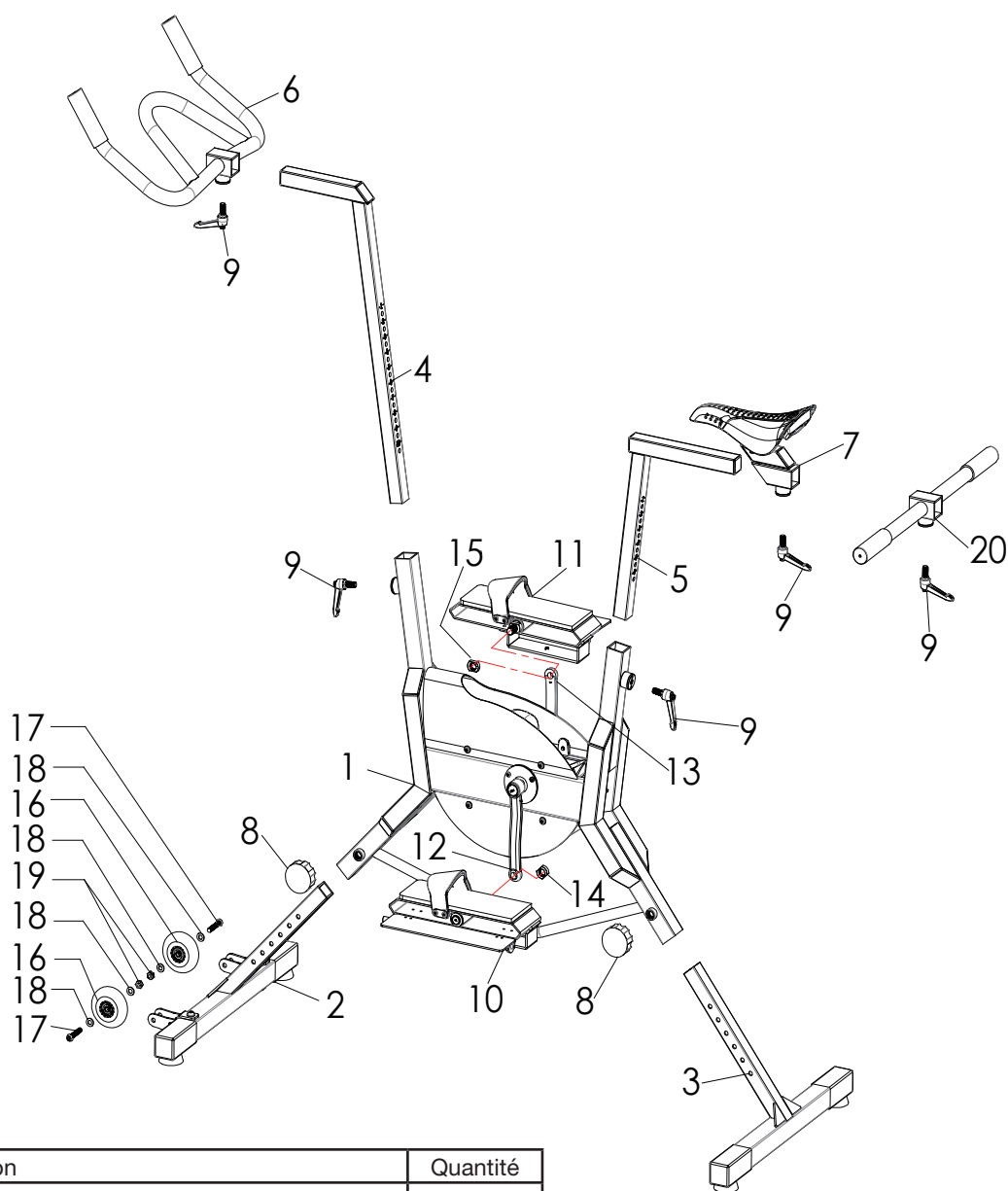
(Notamment sur l'aluminium anodisé, les parties en inox, les parties en silicone)

Le vélo est fabriqué en aluminium anodisé et en acier inoxydable de qualité marine AISI 316L conforme à la norme 2001/95CE relative à la sécurité générale des produits. Son traitement anti-corrosion le rend adapté à l'eau chlorée, à l'eau de mer et eaux thermales. Il ne requiert aucun soin spécial dans les eaux à pH contrôlé (6,7 / 7,6).

1. Sortez le vélo du bassin après chaque utilisation, rincez-le à l'eau claire, et essuyez-le de préférence.
2. Équilibrez régulièrement le pH de votre piscine (pH recommandé 7,2).
3. Sortez le vélo du bassin pendant les dosages manuels de produits chimiques ou traitements de choc. Éloignez le vélo pour éviter toute éclaboussure pouvant générer des tâches ou dépôts éventuels (dus à la concentration de produits chimiques).
4. Sont à éviter les dépôts de poudre, sel, produits agressifs favorisant le processus de corrosion.
5. Lors du premier nettoyage des surfaces de la piscine (avant de remplir celle-ci) ainsi que lors des nettoyages d'entretien postérieurs, il est conseillé de sortir le vélo de la piscine, afin d'éviter tout risque de tâches ou dépôt éventuels.
6. Durant la période de non-utilisation, le vélo doit être rincé abondamment à l'eau douce, puis séché et stocké dans un endroit éloigné de tous produits chimiques, ainsi que d'appareils utilisés pour le dosage des produits chimiques d'entretien de la piscine.
7. En cas de dépôts calcaires ou de tâches, ceux-ci doivent être enlevés avec un nettoyant pour métaux anodisés et un chiffon doux non-abrasif. Nettoyer ensuite à l'eau claire et séchez le tout.
8. Lors de l'immersion, retenir le vélo afin d'éviter les chocs et rayures de votre bassin ou du vélo.

Vue éclatée

FR

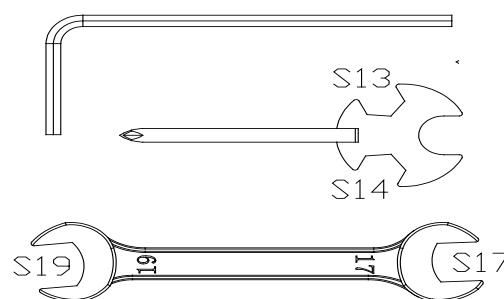


N°	Description	Quantité
1	Cadre	1
2	Empiètement avant	1
3	Empiètement arrière	1
4	Tige de guidon	1
5	Tige de selle	1
6	Guidon	1
7	Selle	1
8	Molette de réglage en hauteur	5
9	Manette «Click & Turn»	4
10	Pédale Gauche	1
11	Pédale Droite	1
12	Manivelle A	1
13	Manivelle B	1
14	Ecrou de manivelle A	1
15	Ecrou de manivelle B	1
16	Roulette	2
17	Vis M8x45mm	2
18	Rondelle ø8	4
19	Écrou M8	2

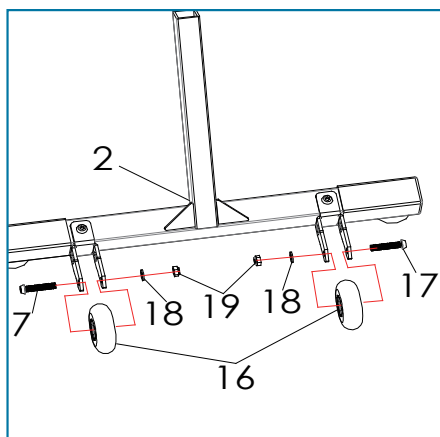
Outils

Remarque : l'utilisation de ces outils est réservée à l'assemblage de ce vélo.

ATTENTION : Gardez les outils hors de portée des enfants.

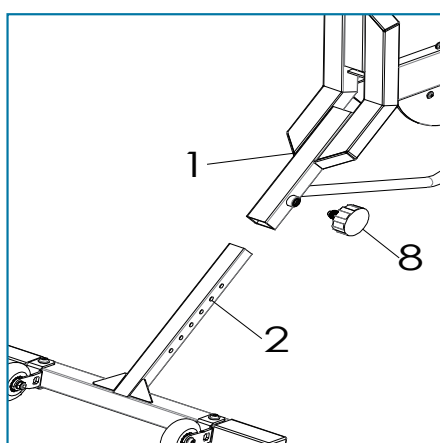


Installation



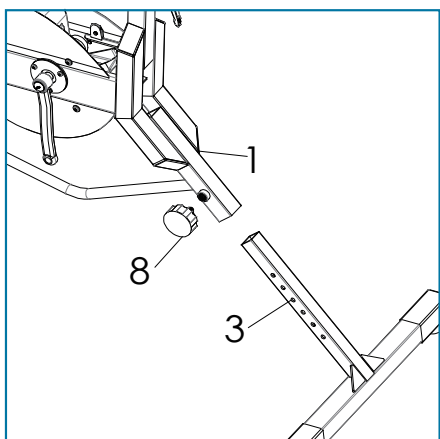
Étape 1 /

Installez les roulettes sur l'empîtement avant à l'aide des vis, rondelles et écrous.



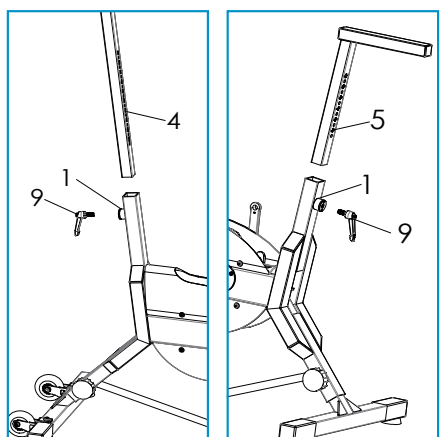
Étape 2 /

Installez l'empîtement avant dans le cadre puis ajustez la molette de réglage.



Étape 3 /

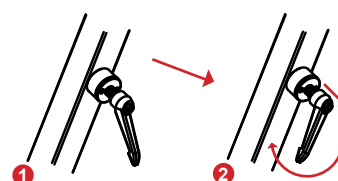
Installez l'empîtement arrière dans le cadre puis ajustez la molette de réglage.



Étape 4 /

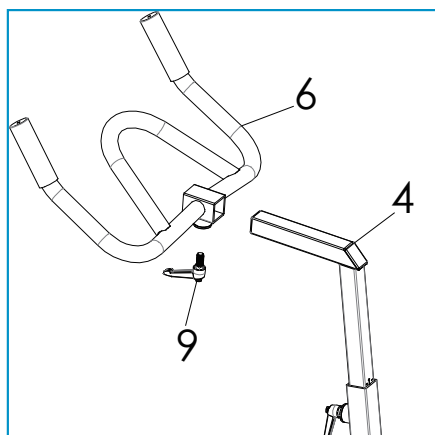
Installez le support de guidon ainsi que le support de selle dans le cadre, puis ajustez leur position avec les manettes «Click-and-turn».

ATTENTION: Afin de ne pas vous blesser, aligner le click-and-turn le long du cadre (Voir ci-contre).



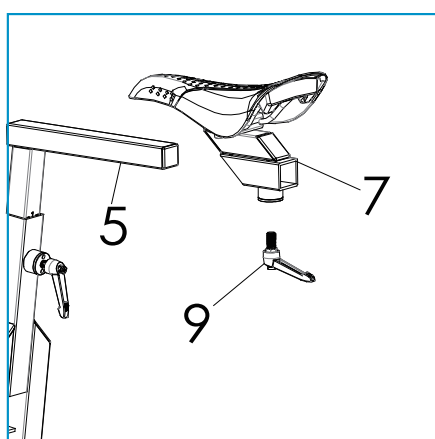
Installation

FR



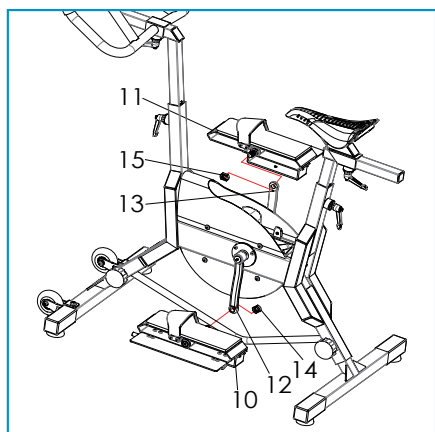
Étape 5 /

Installez le guidon sur son support puis fixez-le fermement avec la manette «Click-and-turn».



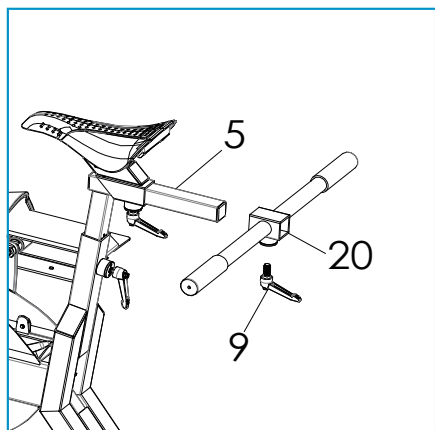
Étape 6 /

Installez le support de selle sur le support puis fixez-le fermement avec la manette «Click-and-turn».



Étape 7 /

Fixez fermement les pédales gauche et droite aux manivelles gauche et droite à l'aide des contre-écrous.



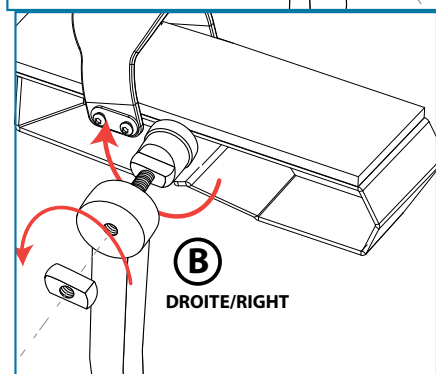
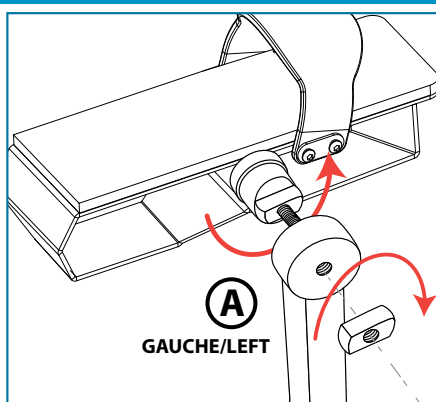
Étape 8 /

Fixez la barre d'entraînement (20) sur le support (5) puis fixez-la fermement avec la manette «Click-and-turn» (9).

Installation

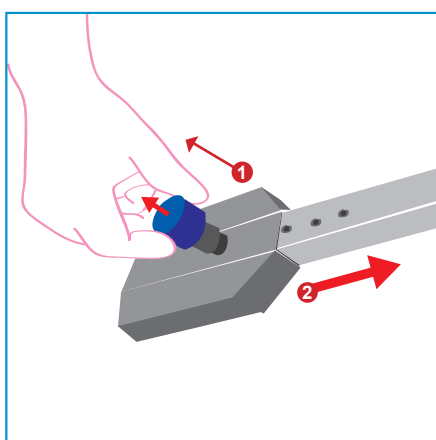
Étape 9 /

Pour la pédale de droite B (avec manivelle B) l'écrou se visse dans le sens inverse des aiguilles d'une montre et le contre-écrou dans le même sens.



Molette de réglage en hauteur /

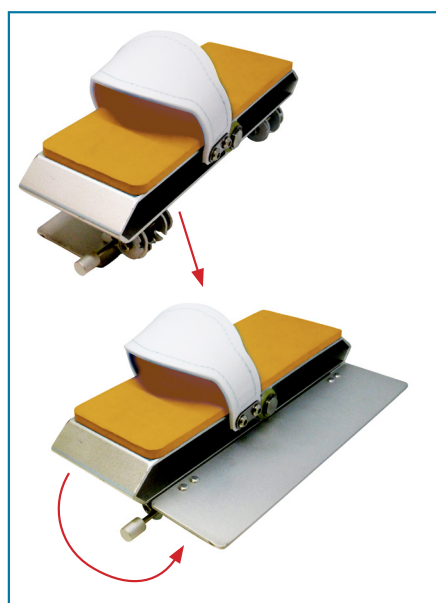
Pour modifier le réglage en hauteur du vélo de piscine, dévissez et tirez la molette de réglage pour débloquer le pied. Ajustez sa longueur puis redescendre la molette et la visser fermement.



Pédale Aqua Double Speed /

Ces pédales ultra innovantes adoptent une technologie inédite, permettant d'augmenter la résistance pour encore plus de sport. En effet, le clapet latéral replié sous la pédale offre une résistance idéale pour l'échauffement. Pour booster votre entraînement dépliez le clapet pour élargir la surface de contact avec l'eau. Vous doublez ainsi votre effort.

Pour déplier la pédale, poussez le loquet sur le côté et pivotez le clapet dans le sens opposé, puis relâchez le loquet.



Installation

Votre produit *Waterflex* est garanti contre tout vice de fabrication pour une durée; de 2 ans pour la structure métallique; de 6 mois pour les pièces d'usure dans les termes ci-après mentionnés. Cette garantie court à compter de la date de facture.

La garantie est caduque en cas de réparation de l'appareil par une personne non autorisée par l'entité *Waterflex*. Les pièces défectueuses doivent être retournées à *Waterflex* pendant la période de garantie pour être prise en charge. La garantie ne couvre pas les frais de main d'œuvre ou de remplacement non autorisé, ni les frais de transport des pièces concernées.

FR

Sont considérées comme des pièces d'usures : pédales (mousse de protection et sangles), roues, pieds en silicone, manettes «click and turn», molettes de réglage, embouts de protection, anode, porte gourde.

Sont expressément exclus de la garantie /

- Dysfonctionnement ou dommage résultant de l'utilisation d'accessoires non autorisés.
- Dommage résultant d'une installation, réparation non conforme aux consignes de sécurité.
- Dysfonctionnement ou dommage résultant d'un milieu chimique impropre à la piscine.
- Défauts résultant d'accidents, d'utilisation impropre ou abusive (choc, contact avec des produits chimiques, manipulation inappropriée), d'altération ainsi que les conséquences de l'usure et du vieillissement normaux du produit.

Le carton d'emballage doit être conservé en parfait état durant toute la durée de la garantie.
La garantie deviendrait caduque si non respect de cette clause.

Conseils d'utilisation

Avant et après votre entraînement

www.waterflex.fr/page/youtube



1. L'échauffement

Cette étape est importante car elle permet à votre sang de mieux circuler et à vos muscles de fonctionner correctement. Elle permettra également de réduire les risques de crampes et de blessures musculaires. Il est conseillé de faire quelques exercices d'étirement. Pendant cette étape, ne forcez pas sur vos muscles et en cas de douleur, arrêtez immédiatement l'exercice.

2. Après l'effort

Cette étape permet à votre système cardio-vasculaire et à vos muscles de se détendre. Répétez les mouvements exécutés lors de l'échauffement sans traumatiser vos muscles.

Lorsque vous aurez acquis de l'expérience, vous pourrez augmenter la durée et l'intensité de l'exercice au fur et à mesure. Il est conseillé de s'entraîner au moins 3 fois par semaine.

Safety Precautions / Maintenance advices

For your safety, please read these instructions before use !

Assembly this product properly using original parts according to the installation instruction. Before assembly, inspect whether packages are in good condition and whether spare parts are complete in accordance with transport precautions and the list of spare parts.

Prior to exercise, make sure equipment fasteners are in locking state.

Please place the exercise bike on a dry and flat ground.

Before starting any exercise, it is essential to consult your doctor. An excessive training or incorrectly executed may cause health issues.

For sustainable use of your bike, please follow these instructions :

- Regularly check the pH of your pool water. It must be between 6.7 and 7.6.

- In case of water shock treatment, please get out the bike from water.

- Avoid placing the bike too close of run-back nozzle.

- Get out the bike from water after each use and rinse with clear water.

Please use the attached or other appropriate tools to assemble or repair the exercise bike.

Make necessary maintenance using original spare parts.

For your comfort and safety, adjust the bike pool according to your body.

This exercise bike is only for use by one person at one time.

Use this bike only for the purpose for which it was intended, that is sports practice exercises.

Children and disabled persons shall use the equipment in the presence of adults or healthy people.

The exercise bike has a maximum load of 150KGS.

WARNING

**Check the pH of the water on each utilisations. The pH water should be between 6.7 and 7.6.
Any damages caused by a wrong pH balance cancel the warranty.
(For anodized aluminum, inox parts, and silicone parts)**

The bike is made of anodized aluminium and marine quality AISI 316L stainless steel conforming to standard 2001/95/EC on the general safety of products. Its anti-corrosion treatment makes it suitable for chlorinated water, seawater and thermal waters. It does not require any special care in pH-controlled water (6.7 / 7.6).

Remove the bike after every use, rinse it with soft water, and wipe it.

Regularly check the pH of your swimming pool (pH 7.2 advisable)

Remove the bike during manual dosages of chemical products or impact treatments. Keep the bike away to avoid any splashes that can stain or any deposits (due to the concentration of chemical products).

Deposits of powder, salt, corrosive products that encourage the corrosion process.

When first cleaning the surfaces of the swimming pool (before filling it) as well as subsequent maintenance cleaning, it is advised that you remove the bike from the pool so as to avoid any risk of stains or deposits.

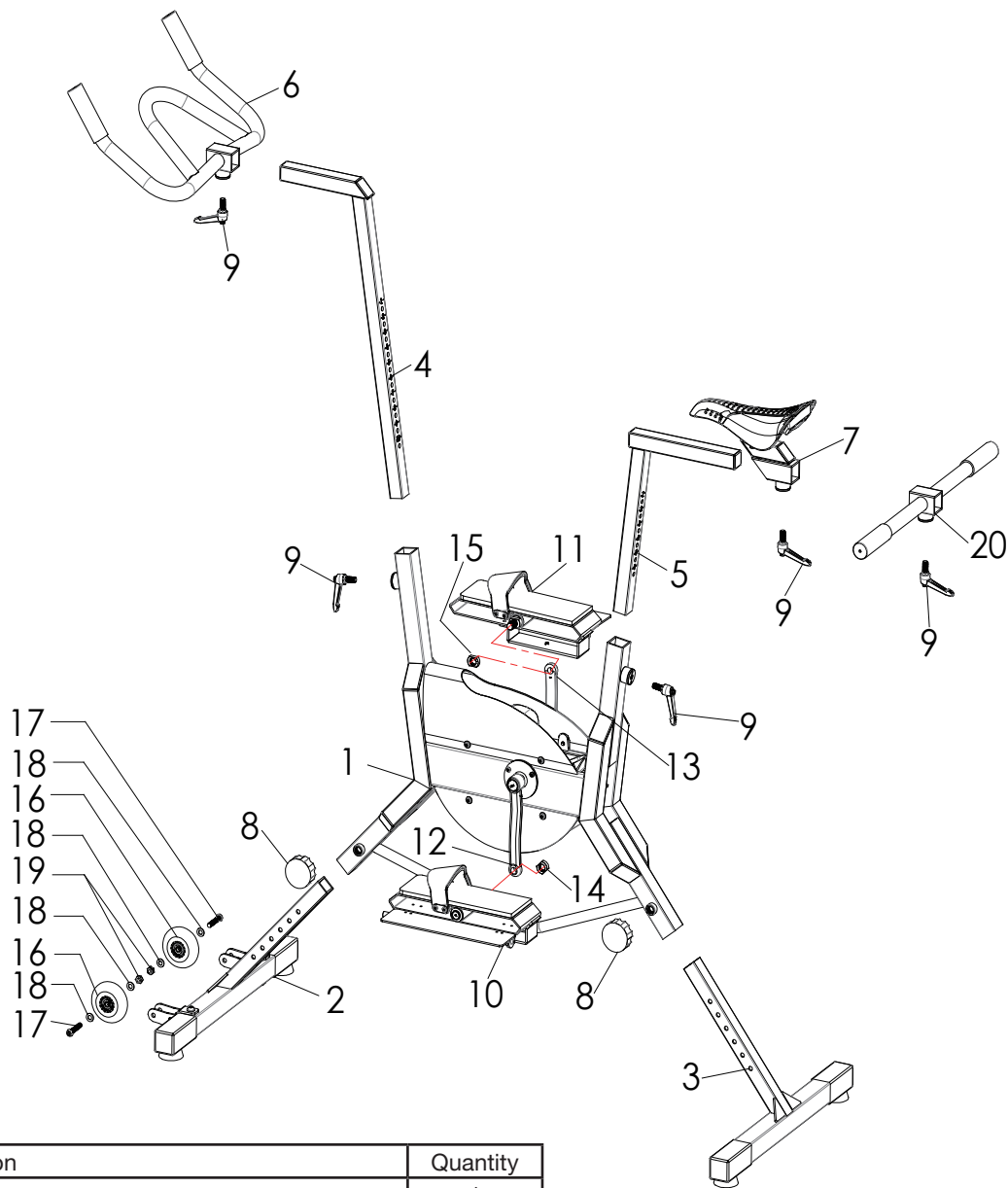
When you are not using the bike, it must be rinsed thoroughly with soft water, then dried and stored in a location away from chemical products, as well as equipment used for dosing chemical products for pool maintenance.

If there are lime-scale deposits or stains, these can be removed with a cleaner for anodized aluminum and a non-abrasive soft cloth. Then wash with clean water and dry it completely.

When you put the bike on the water, hold back the bike for prevent impact and damage to your pool or your bike.

Exploded view

EN

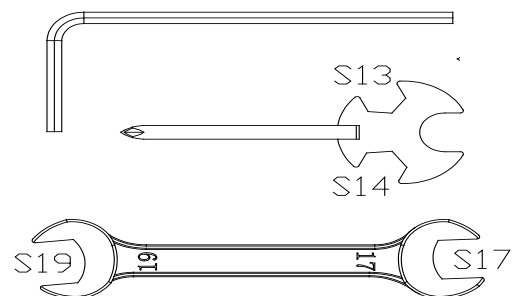


N°	Description	Quantity
1	Main frame	1
2	Front tube	1
3	Behind tube	1
4	Handlebar stem	1
5	Saddle stem	1
6	Handlebar	1
7	Seat	1
8	Height adjustment knob	5
9	Handle «Click & Turn»	4
10	Left Pedal	1
11	Right Pedal	1
12	Crank A	1
13	Manuelle B	1
14	Crank nut A	1
15	Crank nut B	1
16	Wheel	2
17	Bolt M8×45mm	2
18	Washer ø8	4
19	Lock nut M8	2

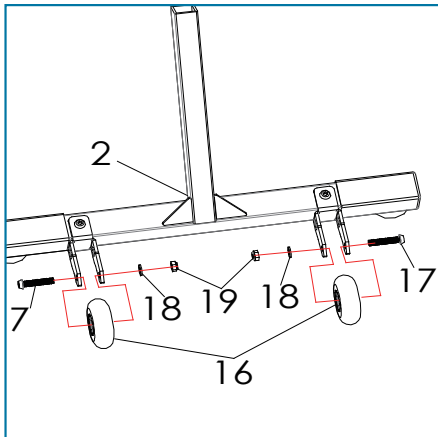
Tools

Note: use these tools only to assemble this exercise bike

WARNING: Keep the tools away from babies and children.

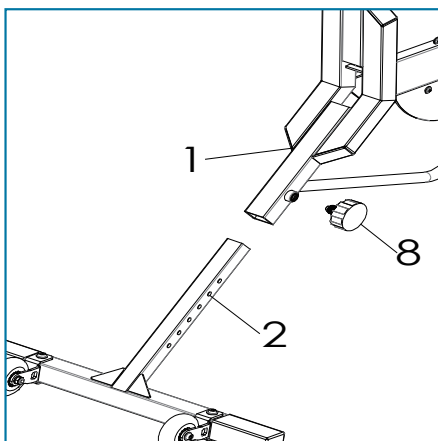


Installation



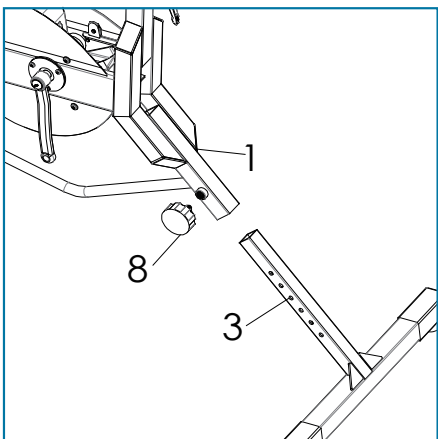
Step 1 /

Install Wheels to the front tube with Bolt M8, Washer and Lock nut M8



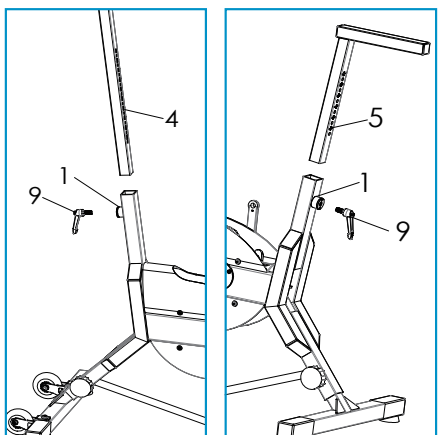
Step 2 /

Install the front foot tube onto the main frame, then adjust it with knob.



Step 3 /

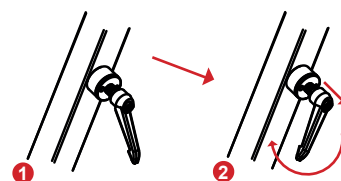
Install the back foot tube onto the main frame, then adjust it with knob.



Step 4 /

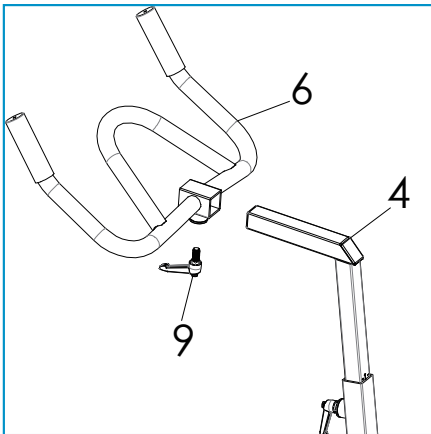
Install handlebar tube and seat tube onto the main frame, then adjust their position with the «Click-and-turn» handles.

WARNING: To prevent injuries, align the click-and-turn with the frame. (See picture above)



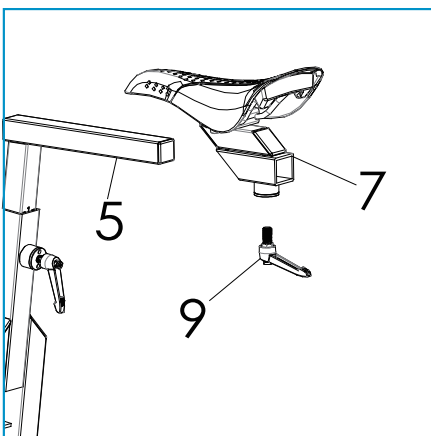
Installation

EN



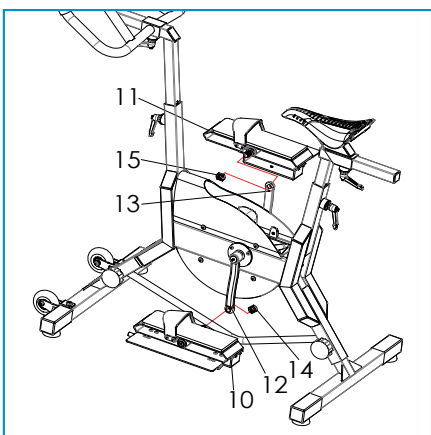
Step 5 /

Install the handlebar onto its support then fix it with the «Click-and-turn» handle.



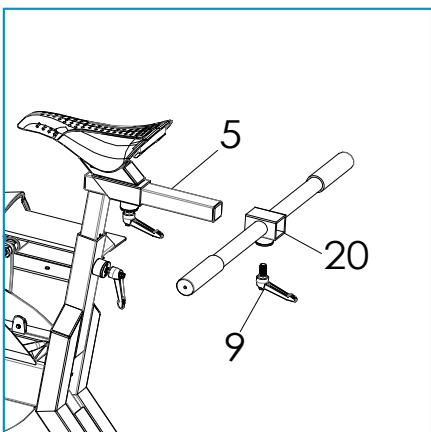
Step 6 /

Install the saddle support onto its support then fix it with the «Click-and-turn» handle.



Step 7 /

Lock the pedals on the cranks with the lock-nuts.



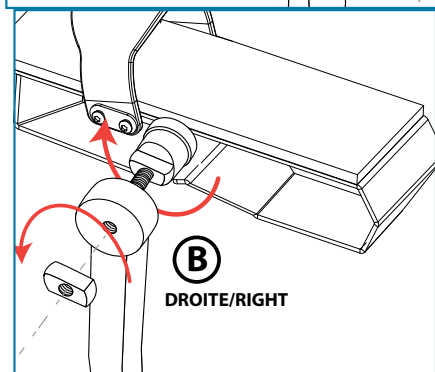
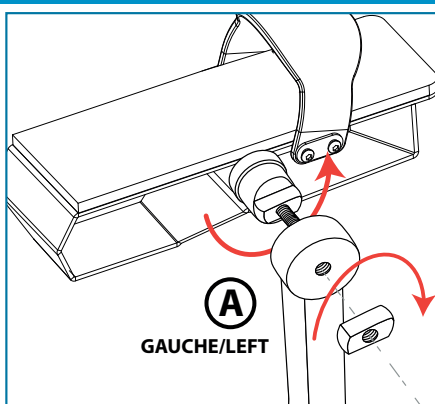
Step 8 /

Lock training bar on the frame with the lock-nuts.

Installation

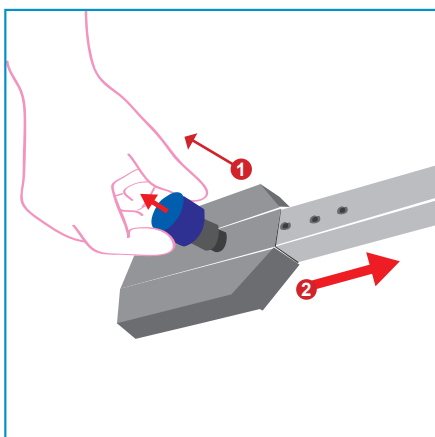
Step 9 /

For the right pedal B (with crank B) the nut is screwed in the anti-clockwise and against the lock-nut anti-clockwise.



Height adjustment knob :

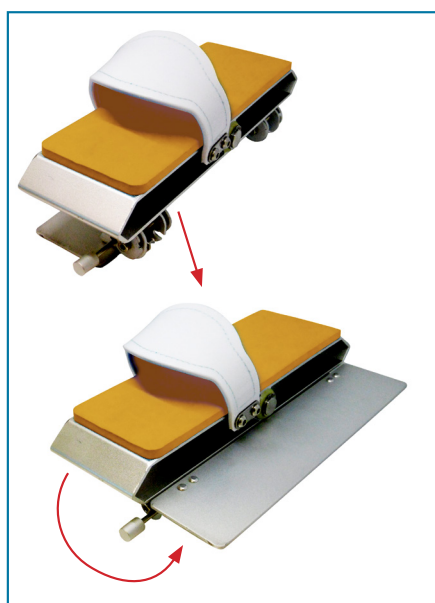
To modify the height of your aquabike, unscrew and pull the round adjustment knob to unlock the bike leg. Then adjust the length and let the adjustment knob come back in position and screw it firmly.



Aqua double speed pedal :

These ultra-innovative pedals use a new technology, to increase resistance for even more sport. The lateral valve folded under the pedal offers ideal resistance for warming up. To boost your training, unfold the valve in order to widen the area in contact with the water. This way you can double your effort.

To use the extra-resistance, push the latch on the side and toggle the flap on the opposite side, and release the latch.



Warranty

Your Waterflex product is guaranteed against any manufacturing defect; 2 years for the metallic frame; 6 months for the wear and tear parts in accordance with the terms below. This warranty runs from the date of the invoice.

The warranty is rendered null and void in the event of a repair carried out to the equipment by a person not approved by Waterflex. Faulty parts must be returned to Waterflex within the warranty period in order to be covered. The warranty does not cover labor, the cost of unauthorized replacement, or the cost of transporting the parts in question.

EN

Are considered wearing parts: pedals (foam protection and straps), wheels, silicone feet, handles «click and turn», adjustment knob, protection plugs, anode, bottle holder.

The following are expressly excluded from the warranty :

- Malfunction or damage arising from the use of unauthorized accessories.
- Damage resulting from the installation or a repair which does not comply with the safety instructions.
- Malfunction or damage resulting from the improper chemical environment in the pool.
- Defects resulting from accidents, incorrect or unreasonable use (impact, contact with chemical products, inappropriate handling), alteration as well as the consequences of the normal wear and tear of the product.

The shipping box must be kept in perfect condition throughout the duration of the warranty.
The warranty becomes void if failure to comply with this clause.

Training advices Exercises instructions



www.waterflex.fr/page/youtube

1. The Warm Up Phase

This stage helps get the blood flowing around the body and the muscles working properly. It will also reduce the risk of cramp and muscle injury. It is advisable to do a few stretching exercises as shown below. Each stretch should be held for approximately 30 seconds, do not force or jerk your muscles into a stretch – if it hurts, STOP.

2. The Cool Down Phase

This stage is to let your Cardio-vascular System and muscles wind down. This is a repeat of the warm up exercise e.g. reduce your tempo. The stretching exercises should now be repeated, again remembering not to force or jerk your muscles into the stretch.

As you get trained you may need to train longer and harder. It is advisable to train at least three times a week, and if possible space your workouts evenly throughout the week.

Medidas de seguridad / Consejos de mantenimiento

Para su seguridad, le recomendamos que lea estas instrucciones antes de cualquier uso.

Antes de ensamblar, verifique el contenido del paquete para informar cualquier daño. Siga las instrucciones proporcionadas en este manual para ensamblar su producto.

No monte ni pedalee la bicicleta hasta que todos los componentes hayan sido ensamblados.

Para ensamblar su producto, colóquese sobre una superficie suficientemente grande, plana y seca.

Antes de comenzar cualquier ejercicio físico, es indispensable consultar a su médico ya que un entrenamiento excesivo o mal programado podría perjudicar su salud.

Para un uso duradero de su bicicleta, siga las siguientes instrucciones:

- Compruebe regularmente el pH del agua de la piscina con la finalidad de que esté siempre entre 6,7 y 7,6.
- Durante los tratamientos de choque, retire la bicicleta de la piscina.
- Evite colocar la bicicleta demasiado cerca de las boquillas de retorno.
- Saque la bicicleta de la piscina después de cada uso y enjuáguela con agua limpia.

Utilice las herramientas adecuadas para el ensamblaje de la bicicleta.

Utilice piezas originales para el mantenimiento de su bicicleta.

Para su comodidad y seguridad, ajuste la bicicleta de piscina de acuerdo a la forma de su cuerpo.

Esta bicicleta ha sido diseñada para ser utilizada por una sola persona a la vez.

Utilice este equipo únicamente para el propósito para el cual fue diseñado, es decir, para practicar ejercicios deportivos.

Las personas con discapacidad o los niños no deben utilizar este equipo sin la supervisión de un adulto responsable.

Esta bicicleta puede soportar un peso máximo de 150 Kg.

IMPORTANTE

Compruebe el pH del agua antes de cada uso. El pH de la piscina debe estar entre 6,7 y 7,6.

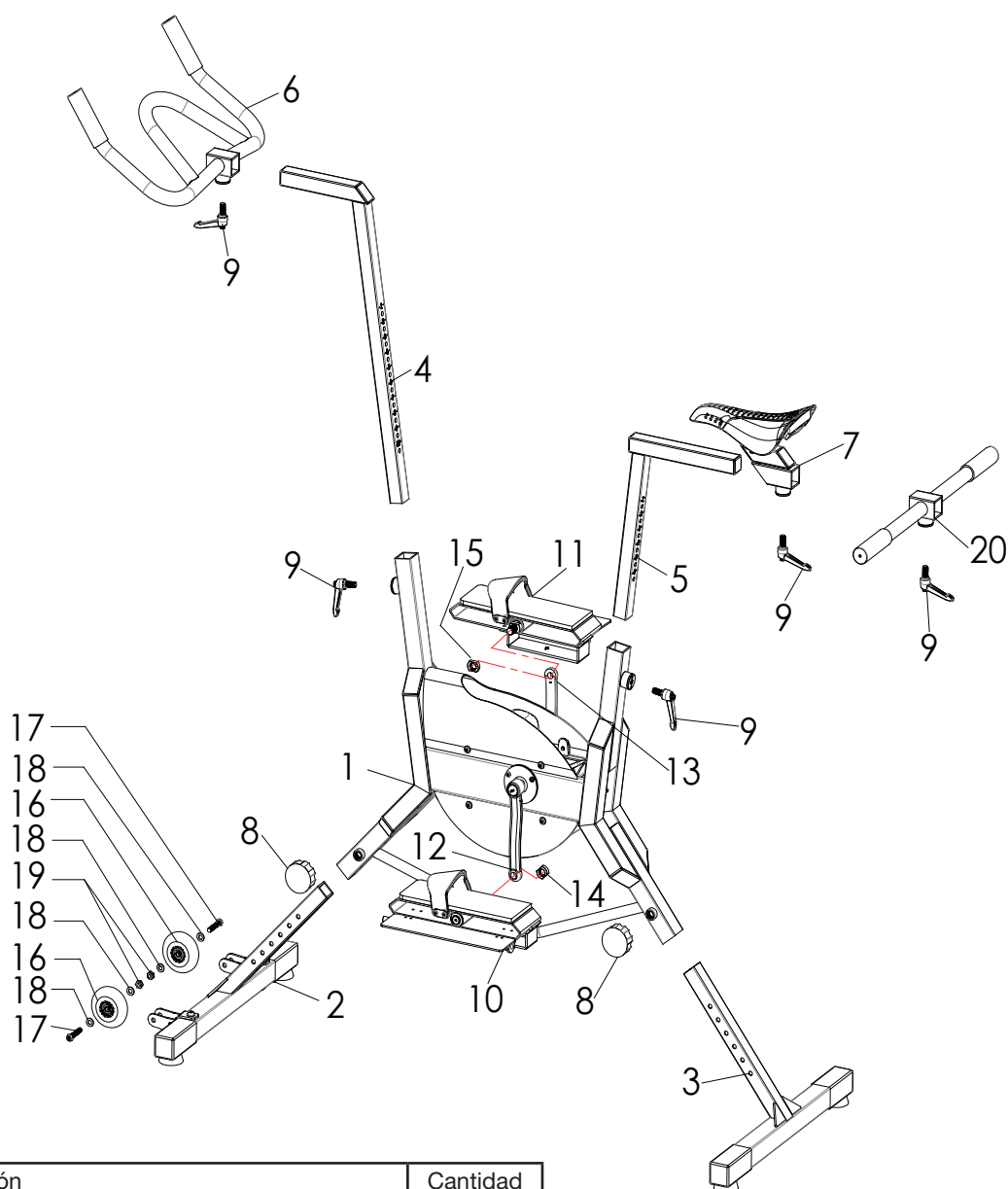
Si el daño es causado por un desequilibrio del pH, la garantía ya no se aplica.

(Especialmente en aluminio anodizado, partes de acero inoxidable, partes de silicona)

La bicicleta está fabricada en aluminio anodizado y acero inoxidable AISI 316L de grado marino de acuerdo con la norma 2001/95CE para la seguridad general del producto. Su tratamiento anticorrosivo la hace adecuada para agua clorada, agua de mar y aguas termales. No requiere ningún cuidado especial en aguas con pH controlado (6,7 / 7,6).

1. Saque la bicicleta de la piscina después de cada uso, enjuáguela con agua limpia y, preferiblemente, séquela.
2. Equilibre regularmente el pH de su piscina (pH recomendado 7,2).
3. Saque la bicicleta de la piscina durante la dosificación manual de productos químicos o los tratamientos de choque. Proteja la bicicleta contra las salpicaduras que puedan causar manchas o depósitos (debido a la concentración de productos químicos).
4. Evitar los depósitos de polvo, sal, productos agresivos que favorecen el proceso de corrosión.
5. Durante la primera limpieza de las superficies de la piscina (antes de llenarla) y durante las posteriores limpiezas de mantenimiento, es aconsejable retirar la bicicleta de la piscina para evitar el riesgo de posibles manchas o depósitos.
6. Durante el período sin utilizar, la bicicleta debe enjuagarse a fondo con agua dulce, luego secarse y almacenarse en un lugar alejado de todos los productos químicos, así como del equipo utilizado para dosificar los productos químicos de mantenimiento de la piscina.
7. En caso de depósitos de cal o manchas, deben eliminarse con un limpiador para metal anodizado y un paño suave no abrasivo. A continuación, limpiar con agua limpia y secarla toda.
8. Cuando se sumerja, retenga la bicicleta para evitar impactos y arañazos en la piscina o en la bicicleta.

Vista explosionada



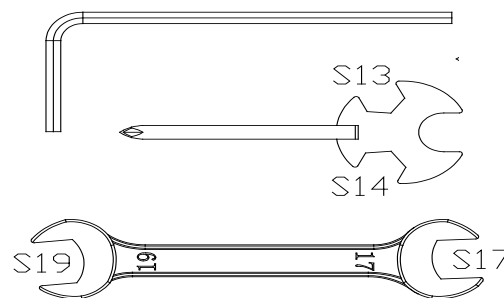
ES

Nº	Descripción	Cantidad
1	Cuadro	1
2	Pie delantero	1
3	Pie trasero	1
4	Potencia del manillar	1
5	Vástago de silla de montar	1
6	Manillar	1
7	Sillín	1
8	Rueda de ajuste de altura	5
9	Palanca «Click & Turn»	4
10	Pedal izquierdo	1
11	Pedal derecho	1
12	Manivela A	1
13	Manuvelle B	1
14	Tuerca de manivela A	1
15	Tuerca de manivela B	1
16	Rueda	2
17	Tornillo M8x45mm	2
18	Arandela ø8	4
19	Tuerca M8	2

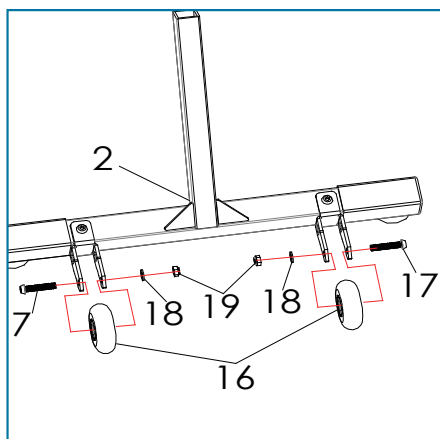
Herramientas

Nota: El uso de estas herramientas está reservado para el montaje de esta bicicleta.

ATENCIÓN: Mantenga las herramientas fuera del alcance de los niños.

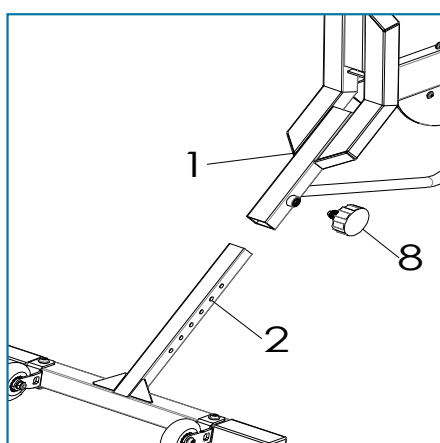


Instalación



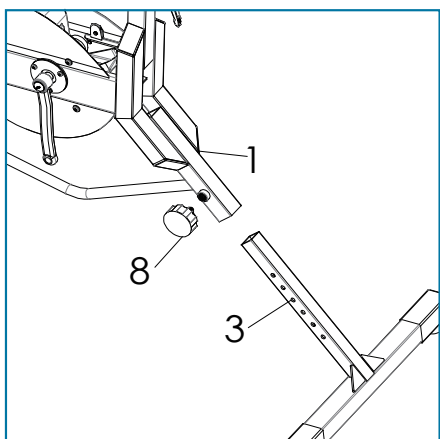
Step 1 /

Instale las ruedas en la base delantera con los tornillos, arandelas y tuercas.



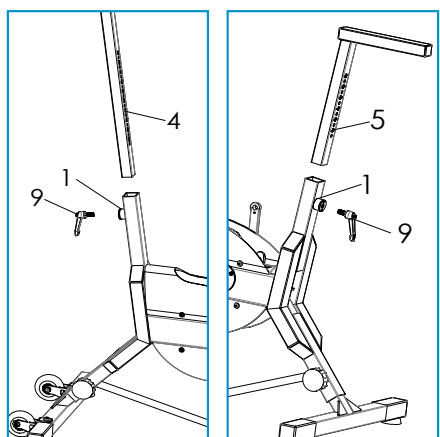
Step 2 /

Instale la intrusión frontal en el marco y luego ajuste el dial de ajuste.



Step 3 /

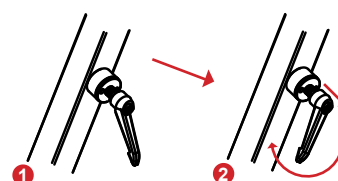
Instale el revestimiento trasero en el marco y luego ajuste el dial de ajuste.



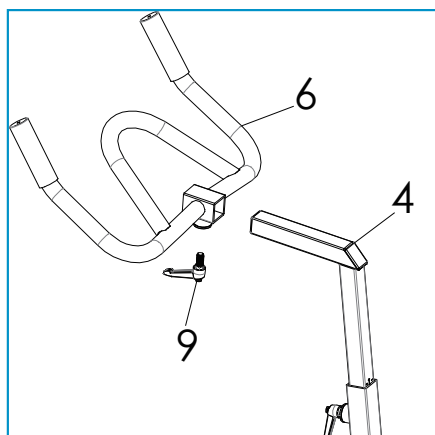
Step 4 /

Instale el soporte del manillar y el soporte del sillín en el cuadro, luego ajuste su posición con las palancas de clic y giro.

ATENCIÓN: Para no lastimarse, alinee la click-and-turn a lo largo del cuadro (ver al lado).

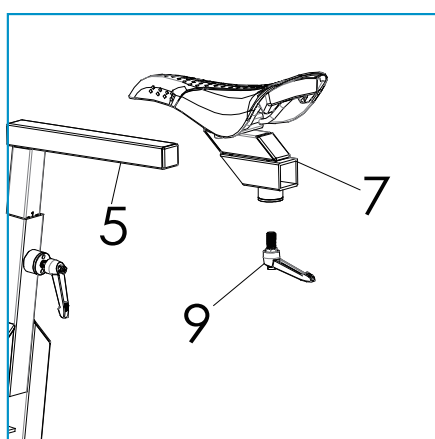


Instalación



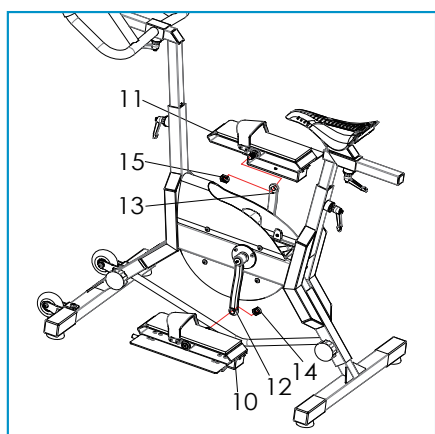
Step 5 /

Instale el manillar en su soporte y luego fíjelo firmemente con la palanca «Click-and-turn».



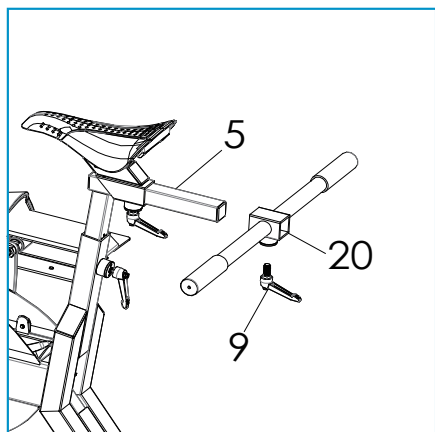
Step 6 /

Instale el soporte del sillín en el soporte y luego fíjelo firmemente con la palanca de «clic y giro».



Step 7 /

Asegure los pedales izquierdo y derecho a las bielas izquierda y derecha firmemente usando las contratuercas.

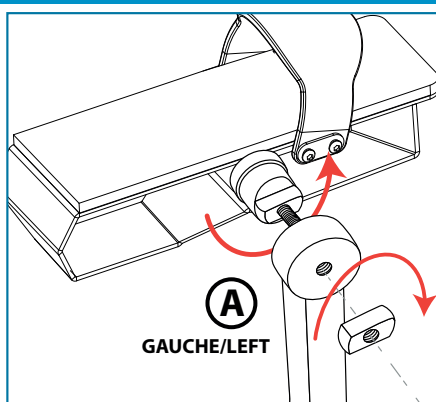


Step 8 /

Fije la barra de entrenamiento en el soporte y luego fíjela firmemente con la manija «Click-and-turn».

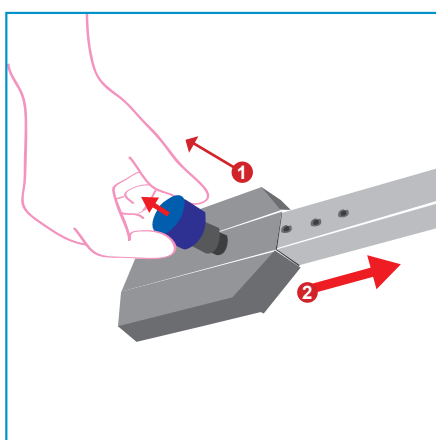
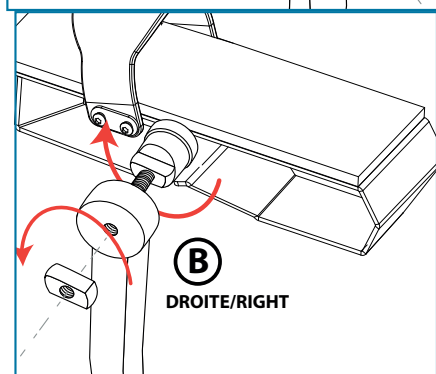
ES

Instalación



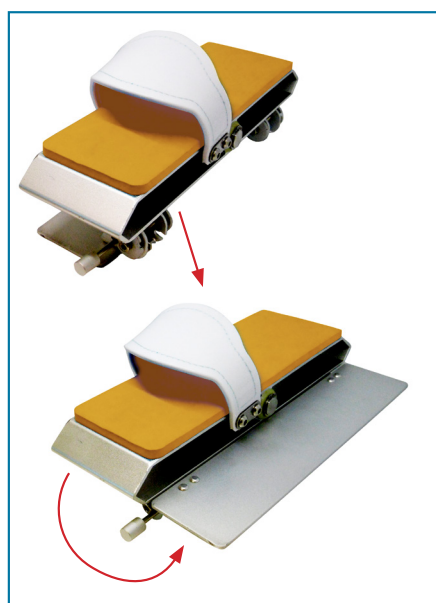
Step 9 /

Para el pedal derecho B (con manivela B) la tuerca se atornilla en sentido antihorario y la contratuerca en el mismo sentido.



Rueda de ajuste de altura

Para cambiar el ajuste de altura de la bicicleta de piscina, desenrosque la rueda de ajuste y tire de ella para desbloquear el pie. Ajuste su longitud, luego baje la rueda y enrósquela firmemente.



Pedal Aqua Double Speed

Estos pedales ultra innovadores adoptan una nueva tecnología, que au-



menta la resistencia para hacer aún más deporte. De hecho, la aleta lateral plegada bajo el pedal ofrece una resistencia ideal para el calentamiento. Para estimular su entrenamiento, despliegue la aleta para ampliar el área de contacto con el agua. Esto duplica su esfuerzo.

Para desplegar el pedal, empuje el pestillo hacia un lado y gire la aleta en el sentido opuesto. Luego suelte el pestillo.

Garantía

Su producto Waterflex está garantizado contra cualquier defecto de fabricación durante un período de 2 años para la estructura metálica y de 6 meses para las piezas de desgaste en los términos mencionados a continuación. Esta garantía es efectiva desde la fecha de la factura.

La garantía queda anulada en caso de reparación del aparato por parte de una persona no autorizada por Waterflex. Las piezas defectuosas solo son cubiertas si son devueltas a Waterflex durante el período de garantía. La garantía no cubre los gastos de mano de obra o de sustitución no autorizada, ni los gastos de transporte de las piezas en cuestión.

Se consideran piezas de desgaste: pedales (espuma protectora y correas), ruedas, pies de silicona, palancas «click and turn», ruedas de ajuste, tapas de protección, ánodo, porta botella.

ES

Quedan expresamente excluidos de la garantía

- **Mal funcionamiento o daños causados por el uso de accesorios no autorizados.**
- **Daños resultantes de una instalación, reparación no conforme a las instrucciones de seguridad.**
- **Mal funcionamiento o daños causados por un entorno químico no apto para la piscina.**
- **Defectos resultantes de accidentes, uso inadecuado o abusivo (impacto, contacto con productos químicos, manipulación inadecuada), alteraciones así como las consecuencias del desgaste y envejecimiento normales del producto.**

El cartón del embalaje debe conservarse en perfectas condiciones durante todo el período de garantía. La garantía caducará si no se respeta esta cláusula.

Consejos de uso

Antes y después de su entrenamiento

www.waterflex.fr/page/youtube



1. El calentamiento

Este paso es importante porque permite que su sangre circule mejor y que sus músculos funcionen correctamente. También reducirá el riesgo de calambres y lesiones musculares. Es aconsejable hacer algunos ejercicios de estiramiento. Durante este paso, no fuerce sus músculos y en caso de dolor, deje de hacer ejercicio inmediatamente.

2. Después del esfuerzo

Este paso permite que su sistema cardiovascular y sus músculos se relajen. Repita los movimientos realizados durante el calentamiento sin traumatizar sus músculos.

Una vez que haya adquirido experiencia, puede aumentar la duración y la intensidad del ejercicio a medida que avanza. Es aconsejable entrenar al menos 3 veces por semana.

Misure di sicurezza

Per la propria sicurezza, si raccomanda di leggere queste istruzioni prima dell'uso.

Prima dell'assemblaggio, controllare il contenuto della confezione per segnalare eventuali danni. Seguire le istruzioni riportate in questo manuale per assemblare il prodotto.

Non salire sulla bicicletta o pedalare senza aver terminato l'assemblaggio di tutti i componenti.

Per montare il prodotto, posizionarlo su una superficie sufficientemente grande, piana e asciutta.

Prima di iniziare qualsiasi esercizio fisico, è indispensabile consultare il proprio medico, poiché un allenamento eccessivo o mal programmato potrebbe nuocere alla salute.

Per un uso duraturo della bicicletta, attenersi alle istruzioni seguenti:

- Controllare regolarmente il pH dell'acqua della vasca, deve essere compreso tra 6.7 e 7.6.
- Durante le terapie d'urto, rimuovere la bicicletta dalla vasca.
- Evitare di posizionare la bicicletta in prossimità diretta delle bocchette di mandata.
- Rimuovere la bicicletta dalla vasca dopo l'uso e risciacquarla con acqua dolce.

Per l'assemblaggio della bicicletta, utilizzare gli utensili appropriati.

Utilizzare pezzi originali per la manutenzione della bicicletta.

Per il proprio comfort e la propria sicurezza, regolare la bicicletta per piscina secondo la propria morfologia.

Questa bicicletta è stata concepita per essere utilizzata da una sola persona alla volta.

Utilizzare l'attrezzo esclusivamente per l'uso previsto, vale a dire per praticare degli esercizi sportivi.

Le persone disabili o i bambini non devono utilizzare l'attrezzo senza la supervisione di un adulto responsabile.

Questa bicicletta può sopportare un peso massimo di 100 kg.

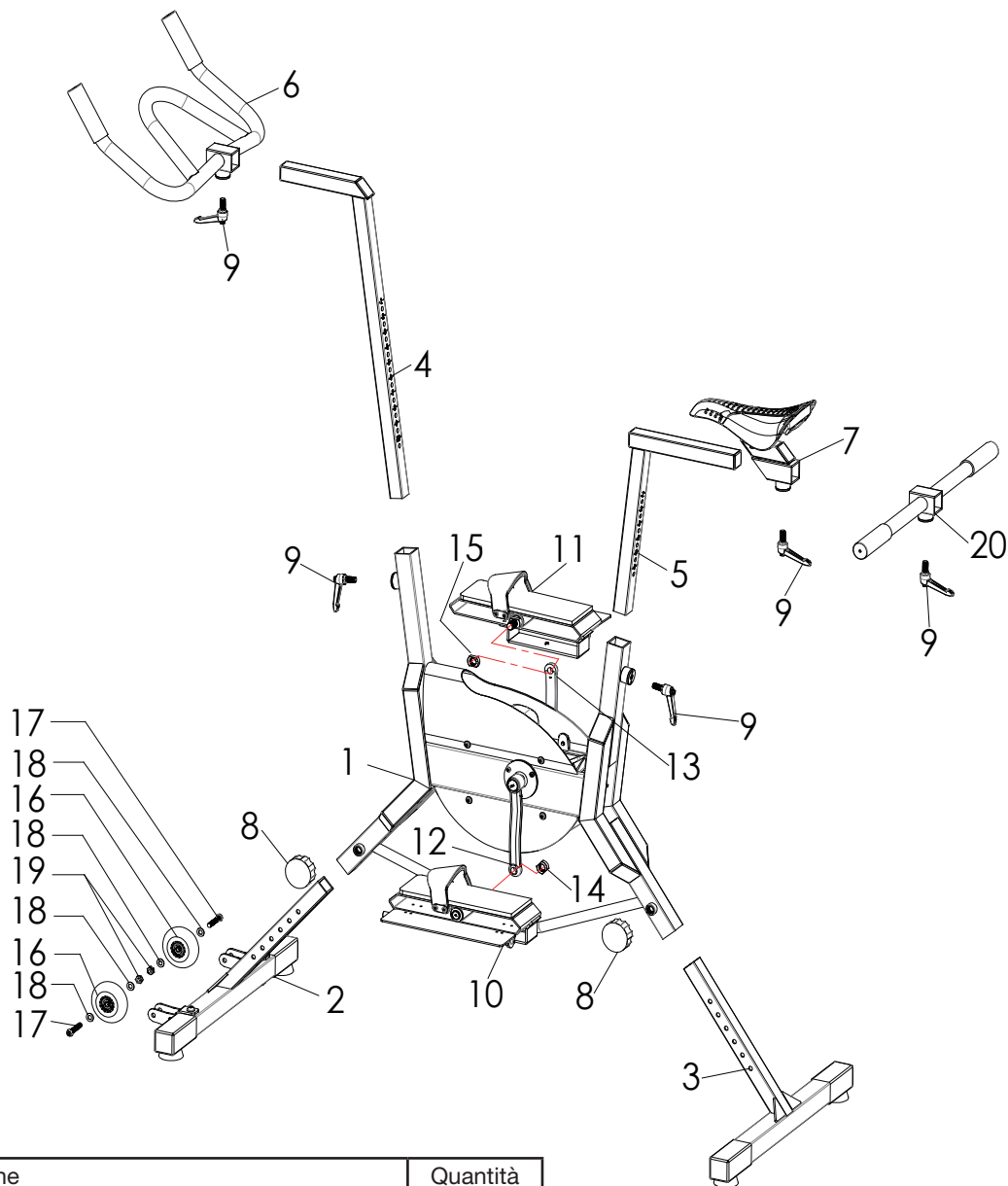
IMPORTANTE

**Controllare il pH dell'acqua prima dell'uso. Il pH della piscina deve essere compreso tra 6.7 e 7.6.
La garanzia decade in caso di danni causati da uno squilibrio del pH
(soprattutto sull'alluminio anodizzato, le parti in acciaio inox e quelle in silicone).**

La bicicletta è fabbricata in alluminio anodizzato e acciaio inossidabile di qualità marina AISI 316L conforme alla norma 2001/95CE relativa alla sicurezza generale dei prodotti. Il suo trattamento anticorrosione lo rende idoneo all'acqua clorata, all'acqua di mare e alle acque termali e non richiede cure particolare nelle acque con pH controllato (6.7 / 7.6).

1. Rimuovere la bicicletta dalla vasca dopo l'uso, risciacquarla con acqua dolce e, preferibilmente, asciugarla.
2. Equilibrare regolarmente il pH della piscina (pH raccomandato 7.2).
3. Rimuovere la bicicletta dalla vasca durante il dosaggio manuale di prodotti chimici o terapie d'urto. Rimuovere la bicicletta per evitare schizzi che possono creare macchie o eventuali depositi (dovuti alla concentrazione di prodotti chimici).
4. Evitare depositi di polvere, sale, prodotti aggressivi che favoriscono il processo di corrosione.
5. Durante la prima pulizia delle superfici della piscina (prima di riempirla), nonché durante i successivi lavaggi di manutenzione, si consiglia di rimuovere la bicicletta dalla piscina per evitare rischi di macchie o eventuali depositi.
6. Durante i periodi prolungati di non utilizzo, la bicicletta deve essere risciacquata abbondantemente con acqua dolce, quindi asciugata e riposta in un luogo al riparo da prodotti chimici e da apparecchi utilizzati per il dosaggio di prodotti chimici per la manutenzione della piscina.
7. In caso di depositi di calcare o macchie, rimuoverli con un detergente per metalli anodizzati e un panno morbido non abrasivo. Successivamente pulire con acqua dolce e asciugare.
8. Durante l'immersione, mantenere la bicicletta in modo tale da evitare urti o graffiare la vasca o la bicicletta.

Exploded view



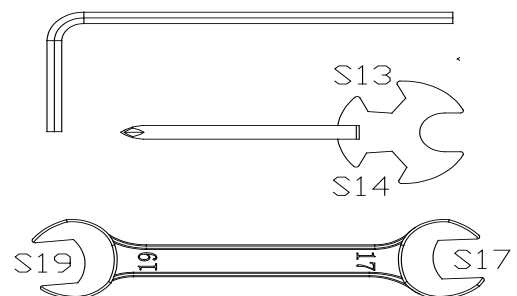
IT

N°	Descrizione	Quantità
1	Telaio	1
2	Piede anteriore	1
3	Piede posteriore	1
4	Attacco manubrio	1
5	Gambo a sella	1
6	Manubrio	1
7	Sella	1
8	Manopola di regolazione dell'altezza	5
9	Leva "click & turn"	4
10	Pedale sinistro	1
11	Pedale destro	1
12	Manovella A	1
13	Manuvelle B	1
14	Dado della manovella A	1
15	Dado della manovella B	1
16	Rotella	2
17	Vite M8x45mm	2
18	Rondella ø8	4
19	Dado M8	2

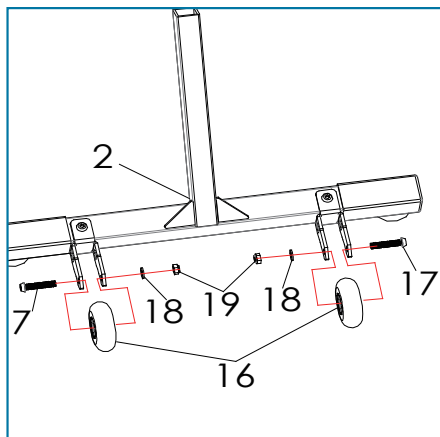
Utensili

Nota: l'uso di questi utensili è riservato all'assemblaggio della bicicletta.

ATTENZIONE: tenere gli utensili al di fuori della portata dei bambini.

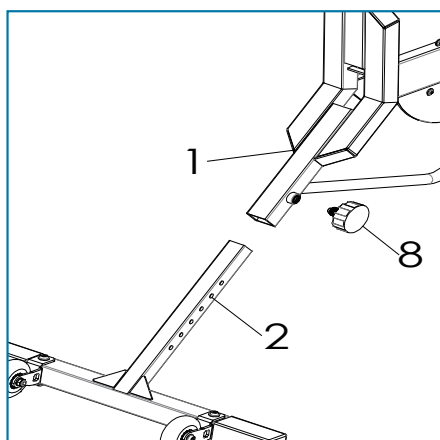


Installazione



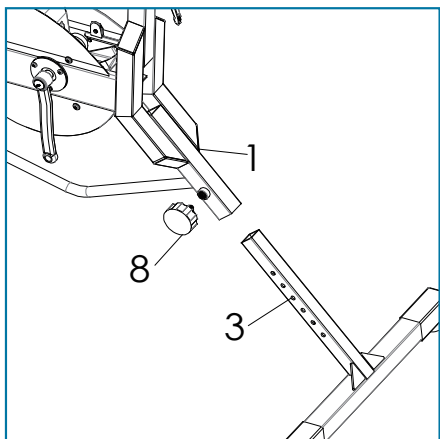
Passo 1

Installare le ruote sul basamento anteriore utilizzando le viti, le rondelle e i dadi.



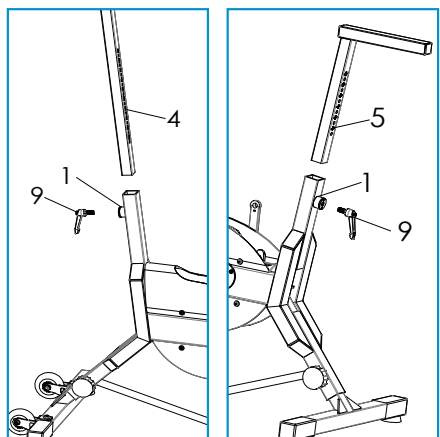
Passo 2

Installare l'invasione anteriore nel telaio e quindi regolare la ghiera di regolazione.



Passo 3

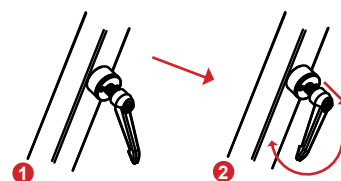
Installare il rivestimento posteriore nel telaio e quindi regolare la ghiera di regolazione.



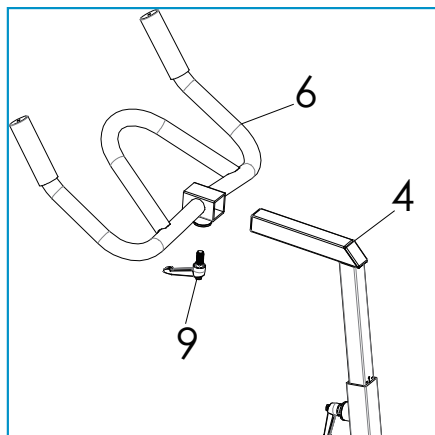
Passo 4

Installa il supporto del manubrio e il supporto della sella nel telaio, quindi regola la loro posizione con le leve a scatto.

ATTENZIONE: per non ferirsi, allineare la leva click-and-turn lungo il telaio (vedi di fronte).

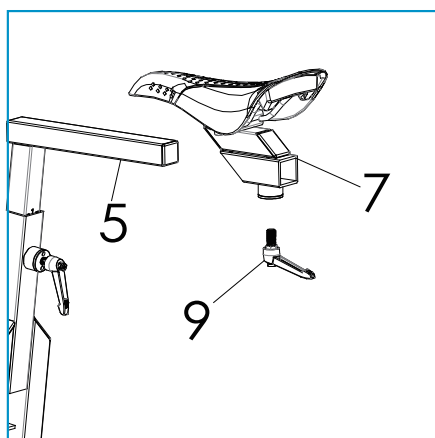


Installazione



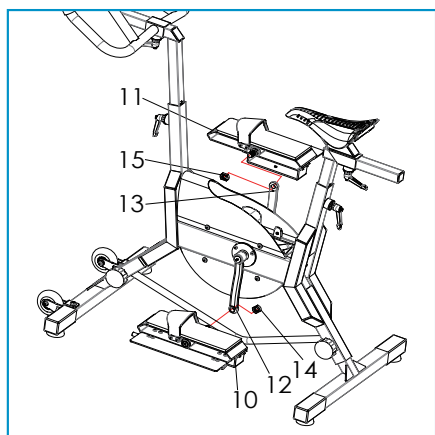
Passo 5

Installare il manubrio sul supporto, quindi fissarlo saldamente con la leva "Click and turn".



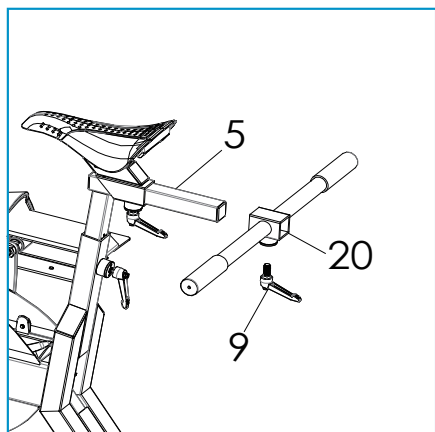
Passo 6

Installare il supporto della sella sul supporto, quindi fissarlo saldamente con la leva "Click-and-turn".



Passo 7

Fissare saldamente i pedali sinistro e destro alle pedivelle sinistra e destra utilizzando i controdadi.



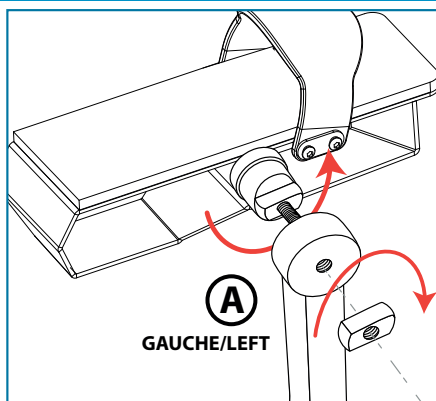
Passo 8

Fissare la barra di allenamento sul supporto, quindi fissarla saldamente con la maniglia «Click-and-turn».

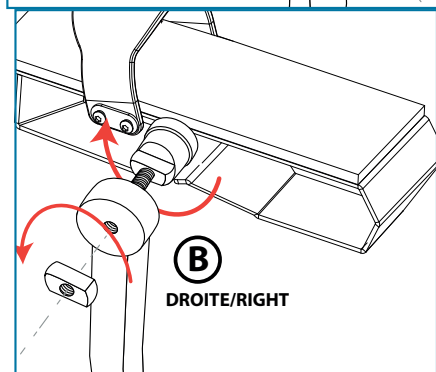
IT

Installazione

Passo 9

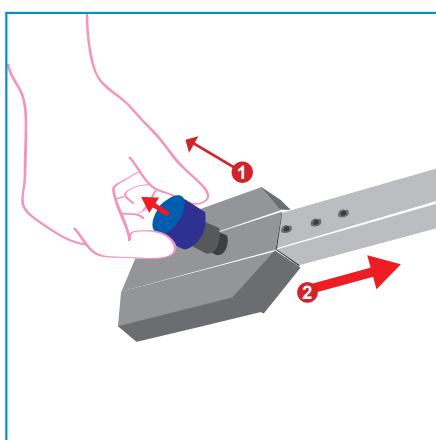


Per il pedale destro B (con pedivella B) il dado è avvitato in senso antiorario e il controdado nella stessa direzione.



Manopola di regolazione dell'altezza

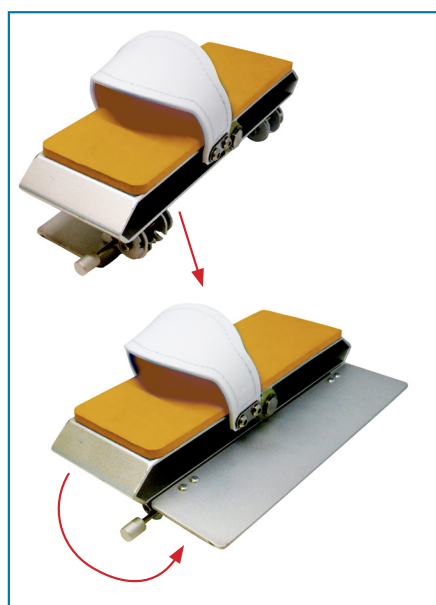
Per regolare l'altezza della bicicletta per piscina, svitare ed estrarre la manopola di regolazione per sbloccare il piede. Regolarne la lunghezza, quindi rimettere in posizione la manopola e avvitare saldamente.



Pedali Aqua Double Speed

Questi pedali estremamente innovativi adottano una tecnologia inedita che consente di aumentare la resistenza per intensificare l'attività. L'aletta laterale ripiegata sotto al pedale offre infatti una resistenza ideale per il riscaldamento. Per intensificare l'allenamento, aprire l'aletta per aumentare la superficie di contatto con l'acqua. In questo modo si raddoppia lo sforzo.

Per aprire il pedale, spingere lateralmente il fermo e ruotare l'aletta in senso opposto, quindi rilasciare il fermo.



Garanzia

I prodotti Waterflex sono garantiti contro eventuali difetti di fabbricazione per un periodo di 2 anni per la struttura metallica e di 6 mesi per i pezzi d'usura secondo i termini qui di seguito specificati. La garanzia decorre dalla data di acquisto.

La garanzia decade in caso di riparazioni del prodotto effettuate da persone non autorizzate da Waterflex. I pezzi difettosi devono essere resi a Waterflex entro il periodo di garanzia, affinché possa prendersene carico. La garanzia non copre le spese di manodopera o sostituzione non autorizzate, né le spese di trasporto dei pezzi interessati.

Sono considerati pezzi d'usura: pedali (schiuma protettiva e cinghie), ruote, piedi in silicone, leve «click and turn», manopole di regolazione, cappucci protettivi, anodi, portaborraccia.

Sono espressamente esclusi dalla garanzia:

- Malfunzionamenti o danni derivanti da un uso improprio degli accessori.
- Danni derivanti da un'installazione o riparazione non conforme alle istruzioni di sicurezza.
- Malfunzionamenti o danni derivanti da un ambiente chimico non idoneo della piscina.
- Difetti derivanti da incidenti, uso improprio o scorretto (urti, contatti con prodotti chimici, manipolazione errata), alterazioni, nonché dalla normale usura e dall'invecchiamento del prodotto.

IT

L'imballaggio deve essere conservato in perfetto stato per tutta la durata della garanzia. La garanzia decade in caso di mancato rispetto di questa clausola.

Consigli per l'uso

Esercizi

www.waterflex.fr/page/youtube



1. Riscaldamento

Questa fase è importante, poiché consente una migliore circolazione del sangue e un miglior funzionamento dei muscoli. Essa consente inoltre di ridurre i rischi di crampi e lesioni muscolari. Si consiglia di eseguire alcuni esercizi di stretching. Durante questa fase, non forzare i muscoli e, in caso di dolore, sospendere immediatamente l'esercizio.

2. Defaticamento

Questa fase consente al sistema cardiovascolare e ai muscoli di distendersi. Ripetere i movimenti eseguiti durante il riscaldamento senza causare traumi ai muscoli. Una volta acquisita esperienza, sarà possibile aumentare man mano la durata e l'intensità dell'attività fisica. Si consiglia di allenarsi almeno 3 volte a settimana.

Sicherheitsmaßnahmen / Wartungsempfehlungen

Zu Ihrer Sicherheit, empfehlen wir Ihnen vor Gebrauch die Gebrauchsanweisungen durchzulesen.

Vor dem Aufbau, überprüfen Sie bitte den Inhalt des Kartons, um alle eventuellen Schäden anzuzeigen. Beachten Sie die in dieser Bedienungsanleitung mitgelieferten Anweisungen zum Aufbau Ihres Produktes.

Steigen Sie nicht auf das Bike und treten Sie nicht die Pedale, bevor Sie die Montage aller Teile beendet haben.

Begeben Sie sich zum Produktaufbau auf eine ausreichend große Fläche, die flach und trocken ist.

Vor Beginn jeglicher körperlicher Anstrengung, müssen Sie sich unbedingt durch Ihren Arzt beraten lassen, da ein übermäßiges oder falsch programmiertes Training Ihrer Gesundheit schaden kann.

Für eine sichere Nutzung Ihres Bikes, befolgen Sie bitte die folgenden Anweisungen:

- Kontrollieren Sie regelmäßig den pH-Wert Ihres Beckenwassers, der sich immer zwischen 6,7 und 7,6 befinden sollte.

- Im Fall von Schockbehandlungen des Beckenwassers, entfernen Sie das Bike vorher aus dem Becken.

- Stellen Sie das Bike nicht zu nah an die Einlauf- und Absaugdüsen.

- Holen Sie das Bike nach jeder Benutzung aus dem Becken und spülen Sie es mit Leitungswasser ab.

Verwenden Sie zur Montage des Bikes die dazu geeigneten Werkzeuge.

Verwenden Sie die Originalteile zur Wartung Ihres Bikes.

Zu Ihrem Komfort und Ihrer Sicherheit stellen Sie das Schwimmbecken-Bike auf Ihre Körperbeschaffenheit ein.

Dieses Bike ist darauf ausgelegt, dass es jeweils nur durch eine einzige Person benutzt werden darf.

Verwenden Sie dieses Gerät ausschließlich zu seinem vorgesehenen Zweck, nämlich das Ausführen von sportlichen Übungen.

Personen mit Behinderung und Kinder dürfen dieses Gerät nur unter Aufsicht eines verantwortlichen Erwachsenen benutzen.

Dieses Bike kann ein maximales Gewicht von 100 kg tragen.

WICHTIG

Überprüfen Sie vor jeder Verwendung den pH-Wert des Wassers. Der pH-Wert des Schwimmbeckens muss zwischen 6,7 und 7,6 liegen.

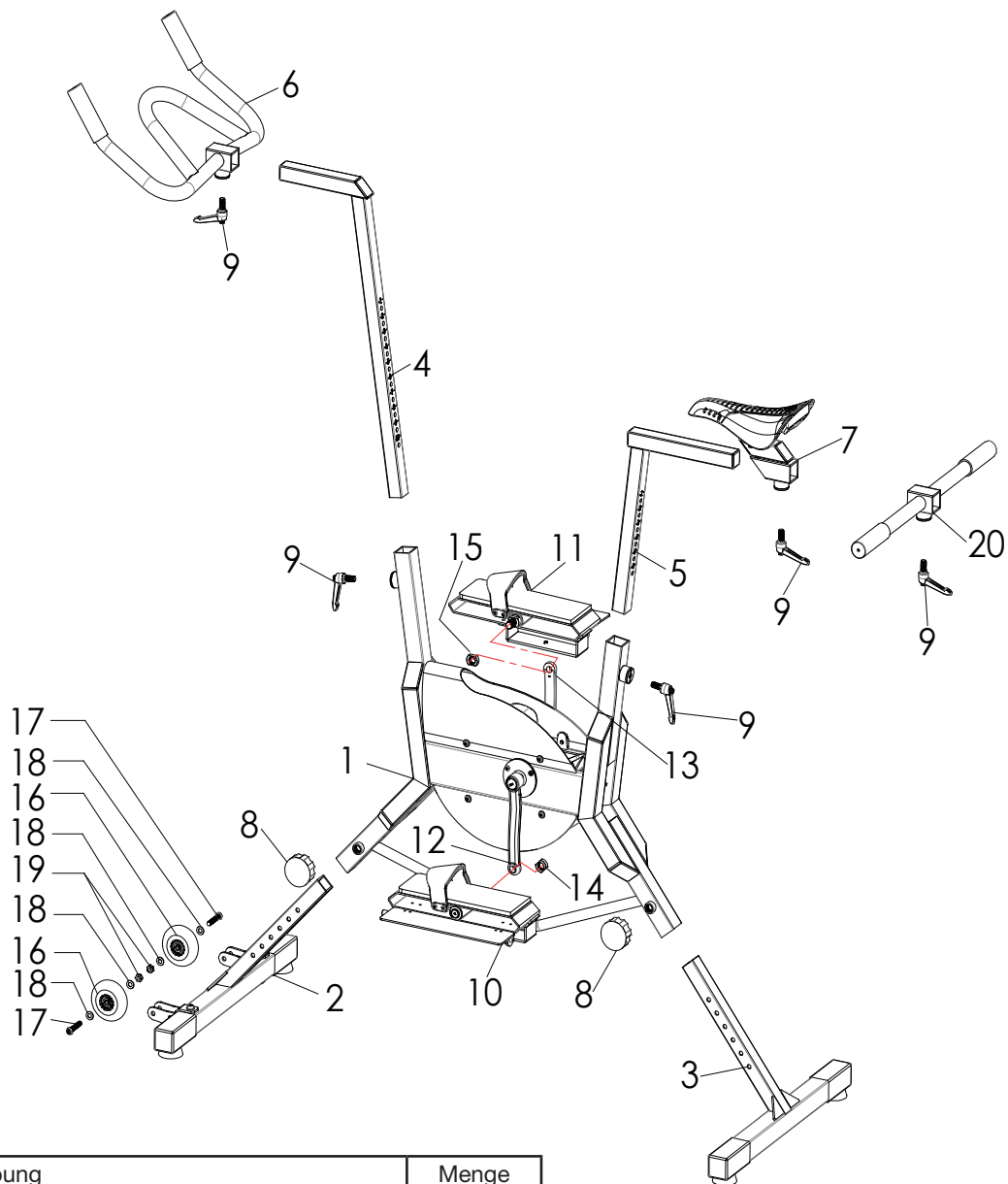
Sollten Schäden aufgrund eines unausgeglichene pH-Wertes entstanden sein, findet die Garantie keine Anwendung mehr.

(Insbesondere bei eloxiertem Aluminium, bei den Teilen in Edelstahl, bei den Teilen in Silikon)

Das Bike ist aus eloxiertem Aluminium und aus Edelstahl von seewasserfester Qualität AISI 316L gemäß der Richtlinie 2001/95/EG über die allgemeine Produktsicherheit hergestellt. Seine Korrosionsschutzbehandlung macht es für Chlorwasser, Meerwasser und Thermalwasser geeignet. Es benötigt keiner speziellen Behandlung in Gewässern mit einem kontrollierten pH-Wert (6,7 / 7,6).

1. Holen Sie das Bike nach jeder Benutzung aus dem Becken, spülen Sie es mit Leitungswasser ab, und trocknen Sie es vorzugsweise ab.
2. Gleichen Sie regelmäßig den pH-Wert Ihres Schwimmbeckens aus (empfohlener pH-Wert von 7,2).
3. Nehmen Sie das Bike während der manuellen Dosierungen der chemischen Produkte oder Schockbehandlungen aus dem Becken. Entfernen Sie das Bike, um zu verhindern, dass Spritzer aller Art auf dem Bike eventuelle Flecken oder Ablagerungen bilden können (verursacht durch die Konzentration der chemischen Produkte).
4. Ablagerungen von Pulver, Salz, aggressiven Produkten, die den Korrosionsprozess begünstigen, sind zu vermeiden.
5. Bei der ersten Reinigung der Schwimmbeckenflächen (vor der Erstbefüllung des Schwimmbeckens) sowie bei allen darauf folgenden Reinigungen, wird empfohlen das Bike aus dem Schwimmbecken zu holen, um jegliches Risiko auf eventuelle Flecken oder Ablagerungen zu vermeiden.
6. Während des Zeitraums der Nicht-Benutzung, muss das Bike gründlich mit Weichwasser abgespült werden, danach getrocknet und an einem Ort gelagert werden, der entfernt liegt von jeglichen chemischen Produkten, sowie von Geräten, die zur Dosierung der chemischen Schwimmbecken-Reinigungsmittel verwendet werden.
7. Im Fall von Kalkablagerungen oder Flecken, müssen diese mit einem Reiniger für eloxierte Metalle und einem weichen und nicht schleifenden Tuch entfernt werden. Danach mit Leitungswasser abspülen und alles gut abtrocknen.
8. Halten Sie beim Eintauchen das Bike fest, um Stöße und Kratzer an Ihrem Schwimmbecken oder dem Bike zu vermeiden.

Exploded view

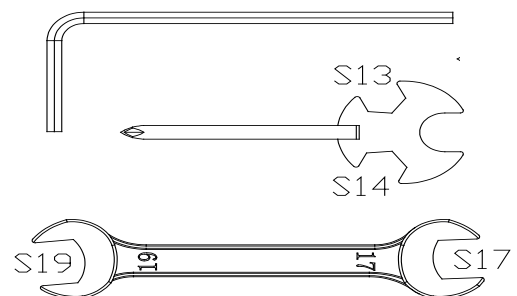


N°	Beschreibung	Menge
1	Rahmen	1
2	Vorderer Standfuß	1
3	Hinterer Standfuß	1
4	Lenkerschaft	1
5	Sattelschaft	1
6	Lenker	1
7	Sattel	1
8	Höheneinstell-Knopf	5
9	Click & Turn-Griff	4
10	Linkes Pedal	1
11	Rechtes Pedal	1
12	Kurbel A.	1
13	Manuelle B.	1
14	Kurbelmutter A.	1
15	Kurbelmutter B.	1
16	Rollen	2
17	Schraube M8x40mm	2
18	Unterlegscheibe ø8	4
19	Mutter M8	2

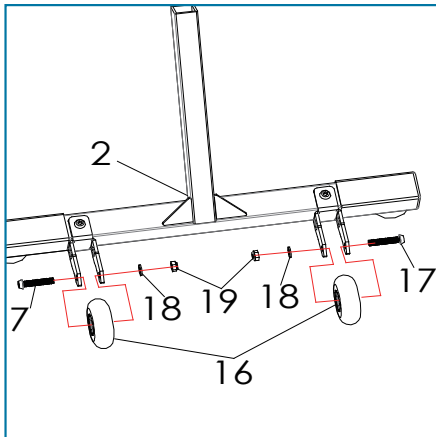
Werkzeuge

Bemerkung: Dieses Werkzeug ist ausschließlich zur Montage dieses Bikes zu verwenden.

ACHTUNG: Halten Sie Werkzeug außerhalb der Reichweite von Kindern.

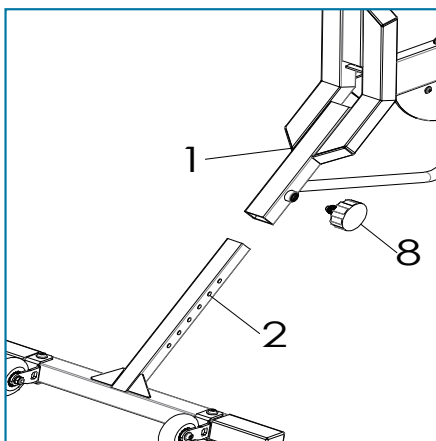


Aufbau



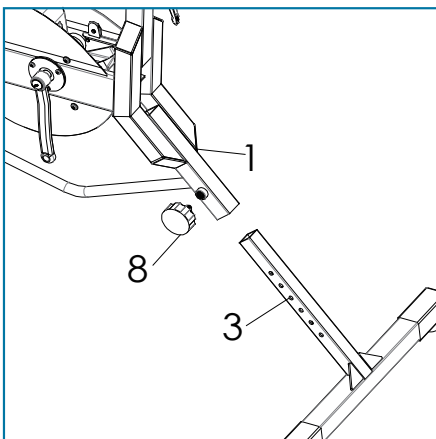
Schritt 1

Installieren Sie die Rollen mit den Schrauben, Unterscheiben und Muttern am vorderen Fuß.



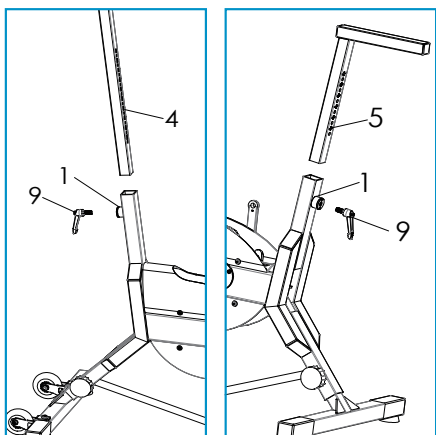
Schritt 2

Installieren Sie den vorderen Eingriff in den Rahmen und stellen Sie dann den Einstellknopf ein.



Schritt 3

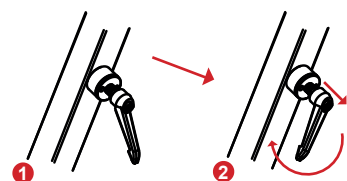
Installieren Sie die hintere Ummantelung im Rahmen und stellen Sie dann den Einstellknopf ein.



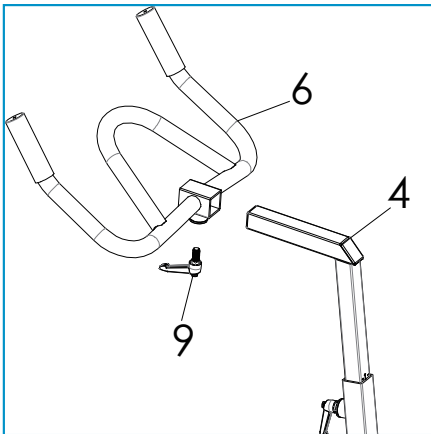
Schritt 4

Installieren Sie die Lenkerhalterung sowie die Sattelstütze im Rahmen und stellen Sie ihre Position mit den Click-and-Turn-Hebeln ein.

ACHTUNG: Um sich nicht zu verletzen, richten Sie den «click-and-turn»-Griff der Länge des Rahmens nach aus (Sehen Sie nebenstehend).

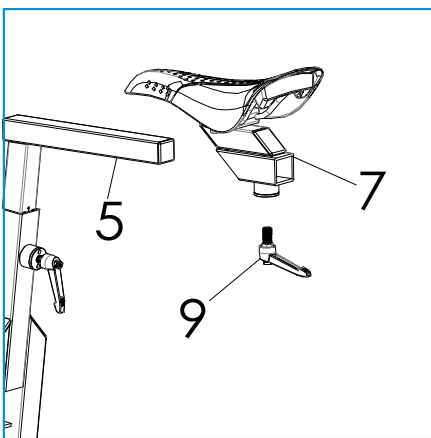


Aufbau



Schritt 5

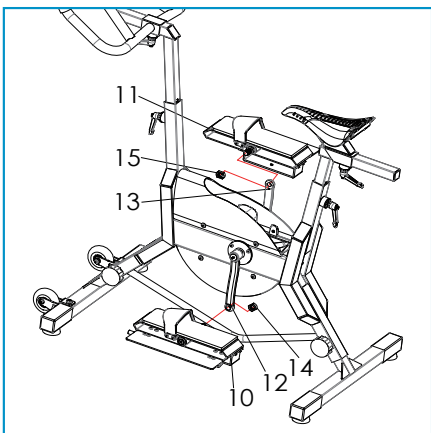
Installieren Sie den Lenker auf seiner Halterung und befestigen Sie ihn fest mit dem "Click-and-Turn" -Hebel.



Schritt 6

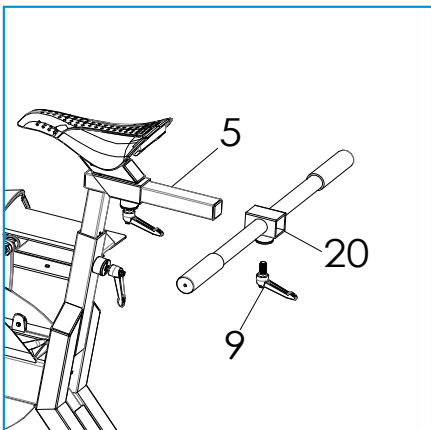
Installieren Sie die Sattelstütze auf der Stütze und befestigen Sie sie fest mit dem "Click-and-Turn" -Hebel.

DE



Schritt 7

Befestigen Sie das linke und rechte Pedal mit den Kontermuttern fest an der linken und rechten Kurbel.

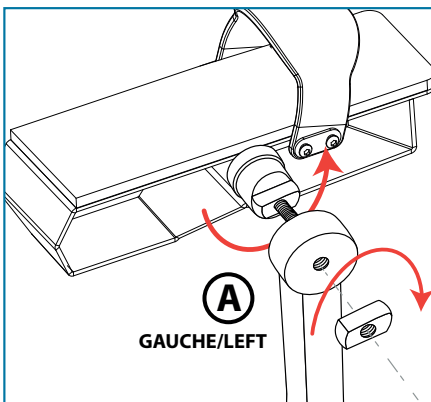


Schritt 8

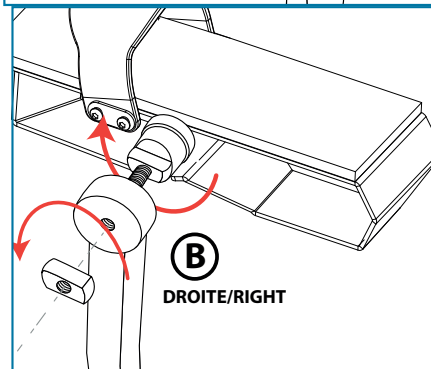
Befestigen Sie die Trainingsstange an der Stütze und befestigen Sie sie fest mit dem «Click-and-Turn» -Handgriff.

Aufbau

Schritt 9

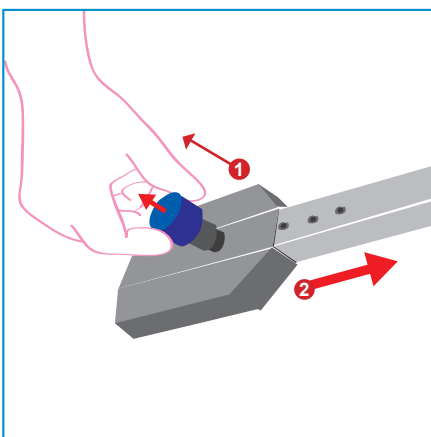


Für das rechte Pedal B (mit Kurbel B) wird die Mutter gegen den Uhrzeigersinn und die Kontermutter in die gleiche Richtung geschraubt.



Höheneinstell-Knopf

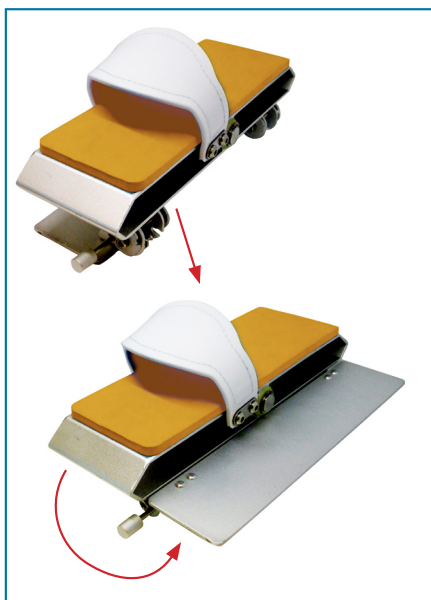
Um die Höheneinstellung des Pool-Bikes zu ändern, lösen und ziehen Sie den Höheneinstell-Knopf, um den Fuß zu entriegeln. Passen Sie die Länge an, danach schieben Sie den Einstell-Knopf nach unten und schrauben diesen fest an.



Pedal Aqua Double Speed

Diese extrem innovativen Pedale nutzen eine einzigartige Technologie, welche für noch mehr Sport den Tretwiderstand erhöhen können. Tatsächlich bietet die unter dem Pedal seitlich zusammengesetzte Klappe einen idealen Widerstand zum Aufwärmen. Um Ihr Training zu steigern, legen Sie zur Vergrößerung der Kontaktfläche mit dem Wasser die Klappe um. Auf diese Weise verdoppeln Sie Ihre Anstrengung.

Zum Umklappen des Pedals halten Sie den Riegel zur Seite gedrückt und schwenken Sie die Klappe in die Gegenrichtung, danach lassen Sie den Riegel los.



Garantie

Für Ihr Produkt Waterflex gilt eine Garantie für Fabrikationsfehler über eine Dauer von 2 Jahren für die Metallstruktur und von 6 Monaten für Verschleißteile zu den nachstehend aufgeführten Bedingungen. Diese Garantie beginnt ab dem Rechnungsdatum.

Im Fall der Reparatur des Gerätes durch eine Person, die seitens Waterflex nicht dazu berechtigt ist, wird die Garantie ungültig. Die defekten Teile müssen Waterflex innerhalb des Garantiezeitraums zugehen, damit sie unter die Garantieleistung fallen. Die Garantie deckt nicht die Kosten zu ungenehmigten Reparaturarbeiten oder Austausch, sowie die Transportkosten der betroffenen Teile.

Als Verschleißteile werden angesehen: Pedale (Schaumstoff-Schutzpolster und Gurte), Rollen, Silikon-Füße, «click and turn»-Griff, Einstellknopf, Schutzkappen, Anode, Flaschenhalter.

Sind ausdrücklich von der Garantie ausgeschlossen:

- Fehlfunktion oder Schaden, der aus der Benutzung von nicht zugelassenem Zubehör hervorgeht.
- Schaden als Folge eines Einbaus oder einer Reparatur, die den Sicherheitsbedingungen nicht entsprechen.
- Fehlfunktion oder Schaden, der aus einer anderen chemischen Umgebung als dem Schwimmbecken herrührt.
- Fehler, die von Unfällen, einer unsachgemäßen oder missbräuchlichen Benutzung (Schock, Kontakt mit chemischen Produkten, unsachgemäße Handhabung), Veränderungen so wie die Folgen von Abnutzung und normaler Alterung des Produktes stammen.

DE

Der Verpackungskarton muss während der gesamten Garantiezeit im perfekten Zustand aufbewahrt werden.

Bei Nicht-Einhaltung dieser Klausel wird die Garantie hinfällig.

Gebrauchshinweise

Übungsanweisungen

www.waterflex.fr/page/youtube



1. Das Aufwärmen

Diese Phase ist wichtig, da sie den Blutkreislauf anregt und Ihre Muskeln richtig vorbereitet. Durch das Aufwärmen reduzieren Sie ebenfalls das Risiko auf Krämpfe und Muskelverletzungen. Es wird empfohlen einige Dehnübungen durchzuführen. Überdehnen Sie nicht Ihre Muskeln während dieser Übungsphase, und hören Sie im Fall von Schmerz sofort mit der Übung auf.

2. Nach der Anstrengung

Diese Phase lässt Ihr Herz-Kreislauf-System und Ihre Muskeln entspannen. Wiederholen Sie die in der Aufwärmphase durchgeführten Bewegungen, ohne dabei ihre Muskeln zu überdehnen. Sobald Sie an Erfahrung gewonnen haben, können Sie die Dauer und Intensität des Trainings schrittweise erhöhen. Es wird empfohlen mindestens 3 Mal pro Woche zu trainieren.

Made in **Poolstar**

Waterflex
Water Fitness Expert

**Conseils
advices
Consejos
Sito Internet
Empfehlungen**

www.waterflex.fr

**Assistance / SAV
Assistance / After Sale Service
Asistencia / SPV
Assistenza / Servizio clienti
Assistenz / Kundenservice**

<http://support.waterflex.fr>

Novembre 2020



WWW.POOLSTAR.FR