

ARROSAGE DE SURFACE

Dévidoir de tuyau mural 25 m

DESRIPTIF

Compact et performant, le dévidoir de tuyau d'arrosage conviendra à tous les jardins. Le tuyau peut être déroulé à la longueur souhaitée. Jusqu'à 15 m.

Le dévidoir se fixe au mur et se pivote à 180° sur son axe pour le diriger en fonction de la direction souhaitée. Il se décroche facilement et se range simplement en hiver pour le protéger.

Après utilisation, tirer légèrement sur le tuyau pour le débloquer : il s'enroulera automatiquement et régulièrement, équipé d'un frein d'enroulement.

Pack complet : le dévidoir automatique inclus le tuyau, la lance d'arrosage et le support mural. Également fourni, un tuyau de raccordement de 1,5 m pour raccorder le dévidoir automatique au robinet.

CARACTÉRISTIQUES TECHNIQUES

Caractéristiques	Dévidoir automatique
Longueur du tuyau	25 m
Pression de travail maximale	8 bar
Dimension coffre (H x L x P)	38 x 44 x 22,5 cm
Support mural (H x l x P)	185 x 106 x 160 mm
Nez de robinet	20 x 27 ou 26 x 34
Poids	8,5 kg
Garantie	2 ans

ARTICLES

CODE	DÉSIGNATION	GENCOD
886058	DEVIDOIR AUTO RETRACTABLE 25 M	3600078860581



PACKAGING

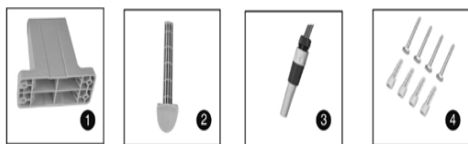
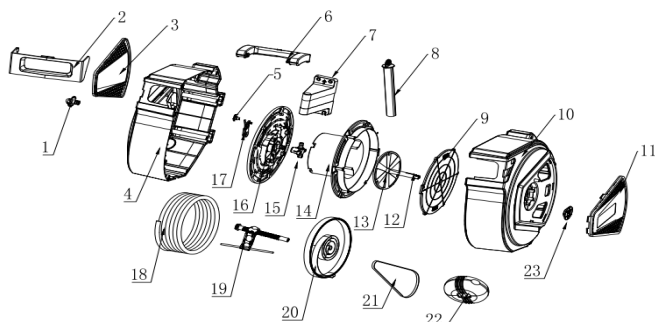


GENCOD



ARROSAGE DE SURFACE

SCHÉMA



1. Raccord de tuyau
2. Sortie de tuyau renforcée
3. Panneau latéral gauche
4. Partie gauche de la coque
5. Vis pour guide tuyau
6. Poignée
7. Support mural
8. Tige d'assemblage pour support mural
9. Couvercle du boîtier à ressorts
10. Partie droite de la coque
11. panneau latéral droit
12. Axe central
13. Couvercle roue de tambour
14. Roue de tambour basse
15. Raccord de tuyau
16. Roue de tambour haute
17. Goupille de verrouillage
18. Tuyau d'arrosage
19. Guide tuyau
20. Ressort
21. Courroie de guidage
22. Butée d'arrêt
23. Tendeur de ressort



PACKAGING



GENCOD

