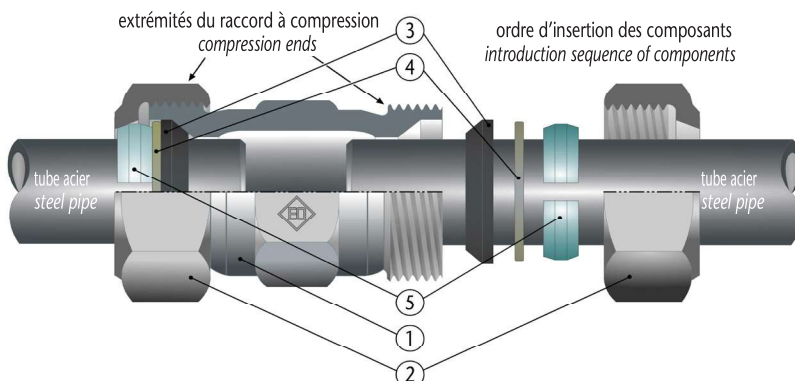


770

JOINTS RAPIDES EN FONTE MALLÉABLE, DOUBLE 1/2" à 2 1/2" MALLEABLE CAST IRON FAST FITTINGS, DOUBLE 1/2" to 2 1/2"



Compression avec écrou
Nut compression



DESCRIPTION DES COMPOSANTS - COMPONENTS DESCRIPTION

| Index - Ítem | Description - Descripción | Matière - Material |
|--------------|--|---|
| 1 | Corps - Body | FonTE malléable - Malleable cast iron EN 1562 |
| 2 | Ecrou de serrage - Tightening nut | FonTE malléable - Malleable cast iron EN 1562 |
| 3 | Joint d'étanchéité - Rubber seal | NBR Type GBL - Type GBL EN 682 ¹⁾ |
| 4 | Rondelle métallique plate - Washer | Acier standard - Normalised steel |
| 5 | Bague de compression conique en métal - Locking ring | Acier standard - Normalised steel |

CARACTERISTIQUES

- Accessoires en fonte malléable avec extrémités à compression conçus pour les tubes en acier.
- Corps et écrous de serrage en fonte malléable selon NF EN 1562 (EN-GJMw-400-05):
 - * 0,2% de limite d'élasticité minimale ($R_{p0,2}$): 220 N/mm².
 - * Tension minimale à la rupture (R_m): 400 N/mm².
 - * Elongation minimale ($A_{3,4}$): 5%.
 - * Dureté Brinell maximale (HBW): 220 HB.
- Galvanisé à chaud par immersion (épaisseur min. 70 µm ; masse 500 gr/m²).
- Extrémités de raccord à compression :
 - * Joint d'étanchéité NBR ¹⁾ type GBL selon NF EN 682.
 - * Rondelle plate en acier standard.
 - * Bague de compression conique en acier standard.
 - * Serrage : raccord fileté non étanche selon NF EN ISO 228-1.
- Raccordement de tubes en acier selon NF EN 10255 ²⁾ (séries M/H/L/L1 ou équivalents), NF EN 10220 (tableau 1, série 1), NF EN 10216-1 et NF EN 10217-1.
- Résistants à la traction axiale, ils permettent un déplacement axial de ± 3 mm et un désalignement angulaire de ± 0,5°.
- Certifications du produit :
 - * Eau potable DVGW : W534 ; W270 ; CERT ZP 8500 / UBA BWGL Metalle ; ELASTOM / OFI ÚA.
 - * Gaz DVGW : DIN 3387-1.

¹⁾ Option EPDM adaptée à l'eau potable (sur demande spécifique).

²⁾ Pour l'eau potable, utiliser des tubes galvanisés à chaud selon NF EN 10255 (qualité A1 selon NF EN 10240).

CONDITIONS DE TRAVAIL ADMISSIBLES

- Eau de -20 à 80 °C : -0,8 à 16 bar (-0,08 MPa à 1,6 MPa).
- Gaz de -20 à 60 °C : max. 5 bar (0,5 MPa).
- Air comprimé à température ambiante : max. 10 bar (1,0 MPa).
- Huiles et hydrocarbures apolaires max. 70 °C : max. 15 bar (1,5 MPa).
- Toutes les installations doivent avoir des valeurs P-T légalement établies.
- Ne jamais positionner à l'extrémité du tube ou utiliser comme bouchon.
- Ne convient pas pour l'essence.

BASIC FEATURES

- Malleable cast iron fittings with compression ends designed for steel pipes.
- Bodies and compression nuts made in malleable cast iron according EN 1562 (EN-GJMw-400-05):
 - * Minimum 0,2% Proof Stress ($R_{p0,2}$): 220 N/mm².
 - * Minimum Tensile Strength (R_m): 400 N/mm².
 - * Minimum Elongation ($A_{3,4}$): 5%.
 - * Maximum Brinell Hardness (HBW): 220 HB.
- Hot dip galvanized (minimum thickness 70 µm; mass 500 gr/m²).
- Compression ends:
 - * Sealing gasket NBR ¹⁾ type GBL acc. EN 682.
 - * Washer manufactured in normalised steel.
 - * Locking ring manufactured in normalised steel.
 - * Tightening: fastening threads according EN ISO 228-1.
- Joining of steel pipes according EN 10255 ²⁾ (series M/H/L/L1 or equivalent), EN 10220 (table 1, serie 1), EN 10216-1 and EN 10217-1.
- Resistant to axial tensile stresses, allow an axial displacement of ± 3 mm and an angular misalignment of ± 0,5°.
- Product certifications:
 - * Drinking Water DVGW: W534 ; W270 ; CERT ZP 8500 / UBA BWGL Metalle ; ELASTOM / OFI ÚA.
 - * Gas DVGW: DIN 3387-1.

¹⁾ Option EPDM suitable for drinking water (on special request).

²⁾ For drinking water use hot-dip galvanised tubes according to EN 10255 (quality A1 according to EN 10240).

PERMISSIBLE WORKING CONDITIONS

- Water from -20 up to 80 °C : -0,8 to 16 bar (-0,08 MPa to 1,6 MPa).
- Gas from -20 up to 60 °C : máx. 5 bar (0,5 MPa).
- Compressed air room temperature : max. 10 bar (1,0 MPa).
- Oils and apolaric hydrocarbons max. 70 °C : max. 15 bar (1,5 MPa).
- All installations has to meet the P-T values specified in the legal requirements.
- Never use at pipe end nor used as cap.
- Not suitable for gasoline.

Rev.2-09.25
1/2



DOMAINES D'APPLICATION

- Convient aux tubes en acier soudés et sans soudure.
- Maintenance préventive et corrective des installations existantes.
- Modification d'une installation existante, remplacement d'une partie ou incorporation de nouveaux éléments (vannes, appareils de mesure et de contrôle, etc...) non prévus à l'origine.
- Installations d'eau potable.
- Installations anti incendie.
- Installations d'air comprimé, industrielles, automobiles et de machines.
- Installations d'irrigation.
- Installations de gaz combustibles (naturels, urbains, GPL).

Remarques:

Étant donné la complexité, la variété et le grand nombre de spécifications particulières de chaque installation, conjugués à l'existence de divers facteurs pouvant affecter les conditions de travail et la nature du produit, il incombe à l'utilisateur final d'effectuer les tests nécessaires pour assurer un bon fonctionnement du produit dans chaque domaine d'application. L'installation du produit doit être effectuée et entretenue conformément aux bonnes pratiques et aux normes en vigueur.

AVANTAGES

- Performance mécanique supérieure.
- Haute résistance à la corrosion.
- Remplacement rapide et facile des tubes.
- Emballage polyvalent.
- Valable pour l'eau destinée à la consommation humaine.
- Produit 100% recyclable.
- Produit 100% européen.

GENERAL APPLICATIONS

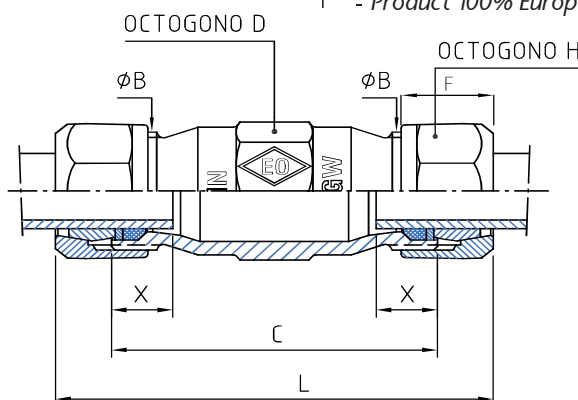
- Suitable for steel tubes (welded and not welded).
- Corrective and preventive maintenance of existing installations.
- Modification of an existing installation, substituting components or incorporating new elements (valves, measuring and control tools, etc.) that were not originally planned.
- Installations of Cold WATER for HUMAN consumption.
- Fire Fighting Installations.
- Pressured air pipe works, Industrial Installations, Automotive Industry and Machinery.
- Irrigation systems.
- Installations of combustible gases (natural, city, LPG).

Remarks:

Due to the complexity, variety and large number of particular specifications for each installation, along with the existence of diverse factors which can affect the working conditions and nature of the product, it is the responsibility of the end-user to carry out the necessary tests to ensure the proper functioning of the product in any specific application. Product installation must be carried out and maintained following the good practice codes and/or updated technical standards.

ADVANTAGES

- High mechanical performances.
- High resistance to corrosion.
- Fast and easy substitution of tubes.
- Great packing versatility.
- Suitable for human water consumption.
- Product 100% Recyclable.
- Product 100% European.



INFORMATION TECHNIQUE - TECHNICAL INFORMATION

| COD. | Description Description | Tube d'acier Steel tube | | | Serrage Tightening | Ø B | Dimensions approx. - Approx. dimensions | | | | | | Poids approx. Weight approx. (kg) | |
|----------|----------------------------|----------------------------|------------------|---------------|-----------------------|---------|---|-----------|-----------|-----------|-----------|--------------------------|---|--------------------------|
| | | DN | POUCES INCHES | Ø ext (mm) | | | C (mm) | D (mm) | F (mm) | H (mm) | L (mm) | X _{max} (mm) | | X _{min} (mm) |
| 770A5003 | 770A Galv 1/2" | 15 | 1/2" | 21,3 | Écrou - Nut | G 1 | 85 | 36 | 24 | 38 | 106 | 40 | 26 | 0,416 |
| 770A5004 | 770A Galv 3/4" | 20 | 3/4" | 26,9 | Écrou - Nut | G 1 1/4 | 85 | 46 | 27 | 48 | 111 | 40 | 26 | 0,654 |
| 770A5005 | 770A Galv 1" | 25 | 1" | 33,7 | Écrou - Nut | G 1 1/2 | 85 | 51 | 28 | 55 | 117 | 40 | 26 | 0,810 |
| 770A5006 | 770A Galv 1 1/4" | 32 | 1 1/4" | 42,4 | Écrou - Nut | G 2 | 100 | 60 | 28 | 67 | 124 | 45 | 30 | 1,162 |
| 770A5007 | 770A Galv 1 1/2" | 40 | 1 1/2" | 48,3 | Écrou - Nut | G 2 1/4 | 100 | 70 | 32 | 75 | 129 | 45 | 32 | 1,553 |
| 770A5008 | 770A Galv 2" | 50 | 2" | 60,3 | Écrou - Nut | G 2 3/4 | 115 | 84 | 32 | 90 | 143 | 55 | 35 | 2,178 |
| 770A5009 | 770A Galv 2 1/2" | 65 | 2 1/2" | 76,1 | Écrou - Nut | G 3 1/4 | 90 | 89 | 34 | 102 | 123 | 40 | 26 | 2,000 |

AVERTISSEMENT Important : ne pas modifier ou retirer un composant de l'installation sans avoir au préalable dépressurisé et vidangé complètement le circuit, sous peine de provoquer des blessures graves et/ou des dégâts matériels.

Important NOTICE : never remove or modify any piping component without first de-pressurizing and draining completely the installation. Failure to do it could result in serious personal injury and/or economical losses.

Note : En raison de l'évolution constante de nos produits, ces spécifications peuvent être modifiées sans préavis.

Note : Due to the continuous development of our products, specifications may be changed without notification at any time.

Rev.2-09.25

2/2